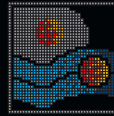


Pratissoli

Pompe volumetriche alternative
Positive displacement reciprocating pumps



INTERPUMP GROUP



Pratissoli

In ogni industria esiste un potenziale compito per una pompa a pistoncini. Le applicazioni sono innumerevoli e spaziano dalla petrolchimica alla siderurgia, dall'edilizia al trattamento acque, dalla manutenzione industriale al settore ecologia.

Pratissoli Pompe si confronta con questa difficile ma affascinante realtà fin dal 1947 e si colloca oggi, a pieno titolo e con orgoglio, tra i maggiori costruttori mondiali di pompe a pistoncini.

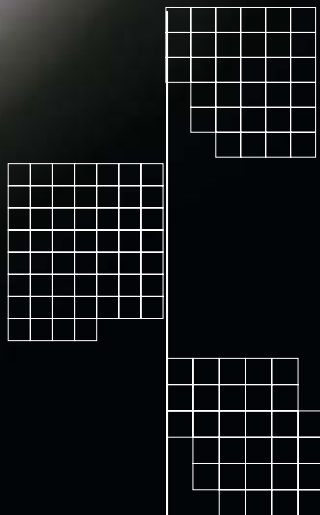
In any industry there is a potential task for high pressure plunger pumps. Applications are a multitude and range from petrolchemical to the siderurgy, from the building industry to the water treatment, from the industrial maintenance to the environment protection.

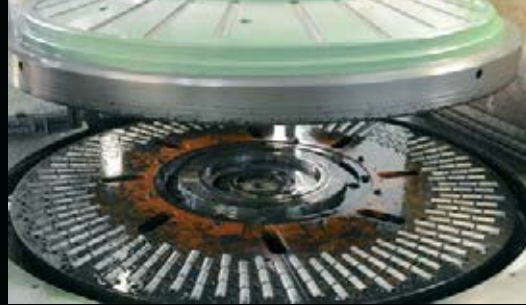
Pratissoli Pompe has been dealing with this hard but fascinating reality since 1947, proud today to be recognized among the worldwide leaders in high pressure water pump technology.

Directives & Standards:
Machine directive 2006/42/EC
PED 97/23/CE
ATEX 94/9/EC
DIN ISO EN 9001
GOST - R



**INTERPUMP
GROUP**

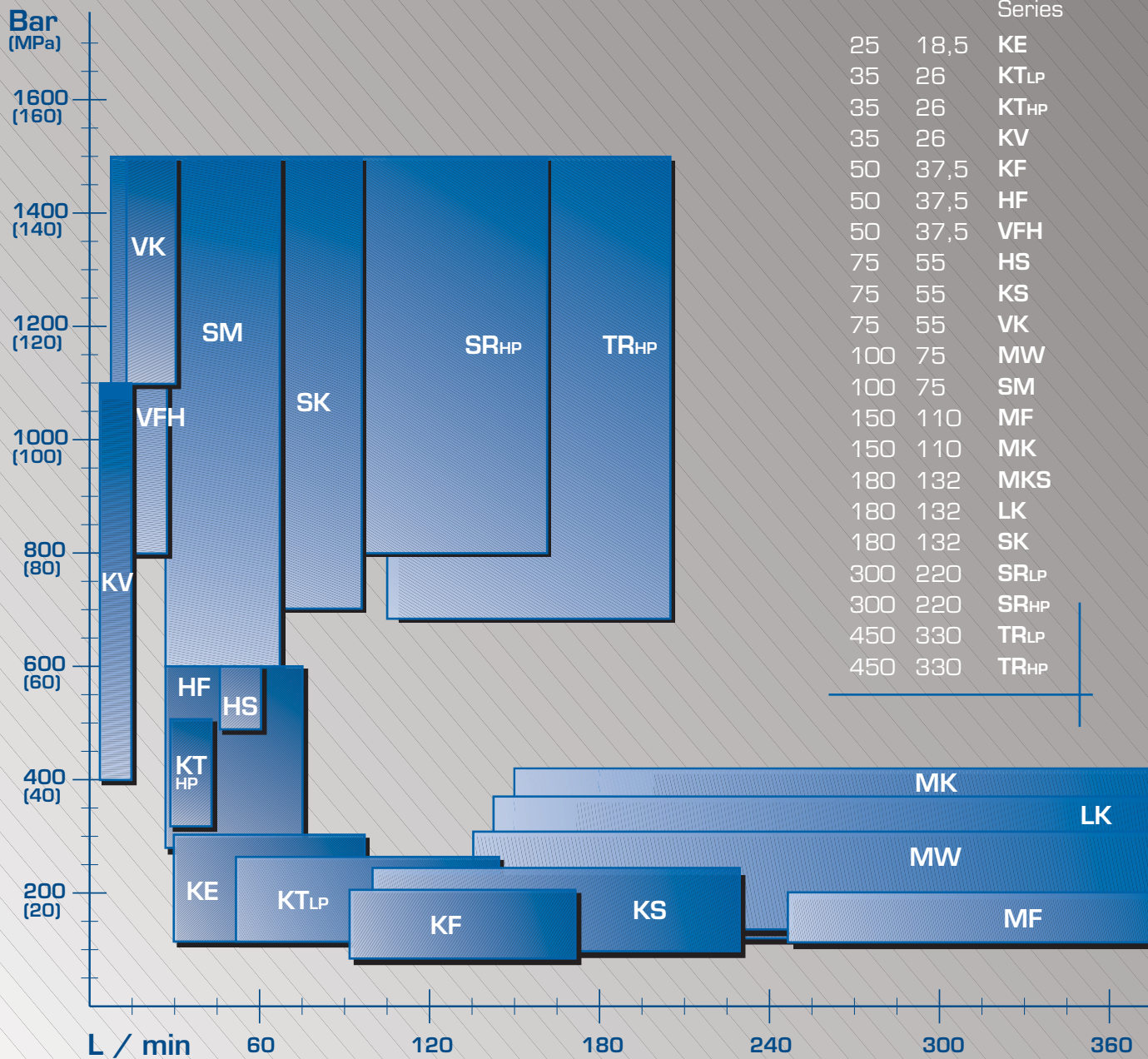


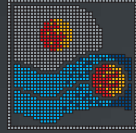


Indice - Index

<i>Plunger pump series</i>	pag.	6 - 53
<i>Piston pump series</i>	pag.	54 - 63
<i>Specialized pumps</i>	pag.	64 - 69
<i>Accessories</i>	pag.	70 - 84

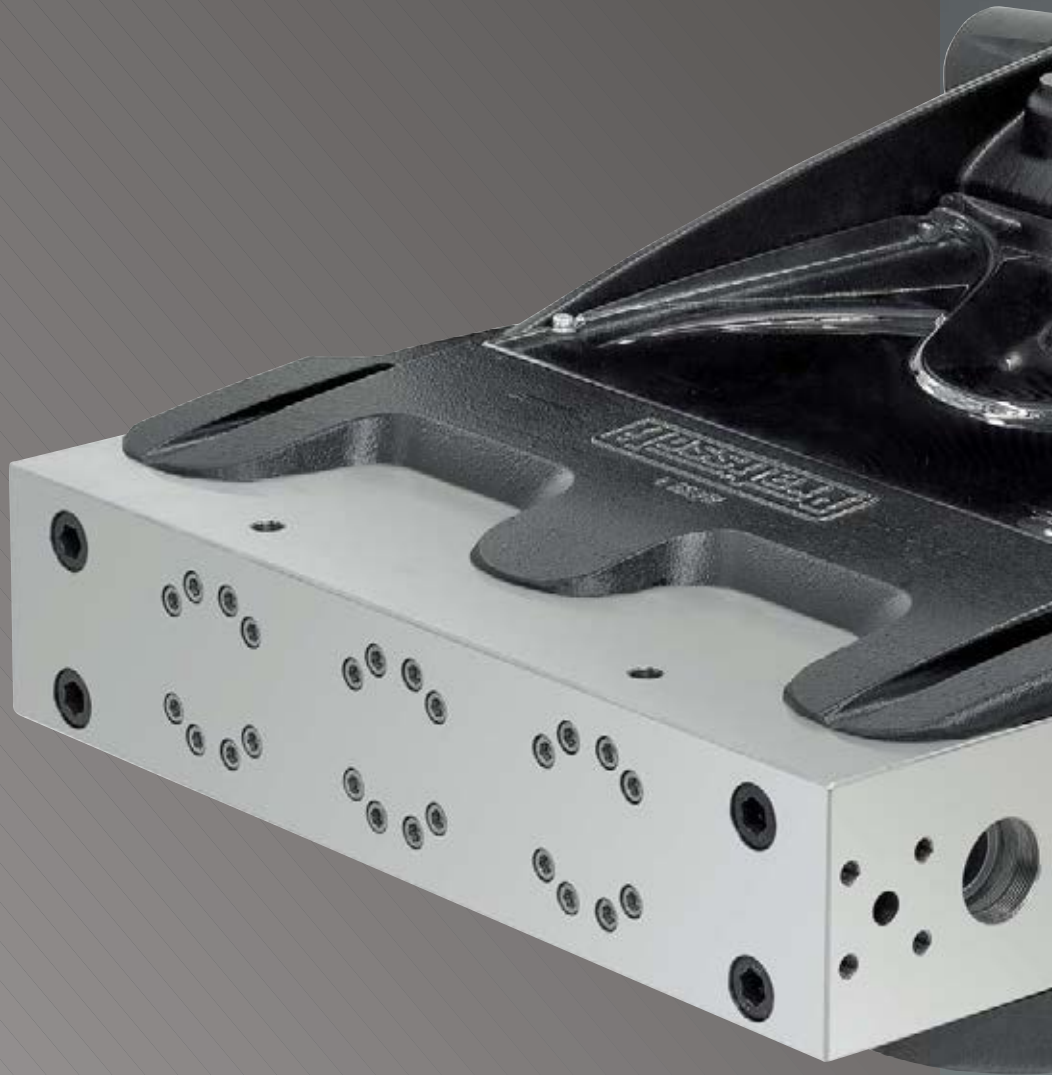
Guida alla scelta delle pompe - Pumps selection guide





Pratissoli

KE	pag.	8 - 9
KT_{LP}	pag.	10 - 11
KT_{HP}	pag.	12 - 13
KV	pag.	14 - 15
KF	pag.	16 - 17
HF	pag.	18 - 19
VFH	pag.	20 - 21
KS	pag.	22 - 23
HS	pag.	24 - 25
VK	pag.	26 - 27
MW	pag.	28 - 31
SM	pag.	32 - 33
MK	pag.	34 - 37
MF	pag.	38 - 39
MKS	pag.	40 - 43
LK	pag.	44
SK	pag.	45
SR_{LP}	pag.	46 - 47
SR_{HP}	pag.	48 - 49
TR_{LP}	pag.	50 - 51
TR_{HP}	pag.	52 - 53



MKS

SR_{LP}

TR_{LP}

420

480

540

600

820

880

940

Plunger Pump series

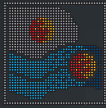
Una gamma di pompe articolata in più di 200 versioni realizzate per le più impegnative applicazioni nell'INDUSTRIA CHIMICA, PETROLCHIMICA, ALIMENTARE, MINERARIA, EDILE, NAVALE, TESSILE, ELETTRONICA, MECCANICA, ENERGETICA:

- Osmosi inversa
- Iniezione in pozzo
- Test idrostatici
- Iniezione chimica
- Rimozione rivestimenti
- Alimentazione presse
- Carotaggio
- Umidificazione
- Idrodemolizione
- Disidratazione gas
- Discagliatura
- Taglio ad acqua
- Pulizia reti acque reflue
- Lavaggio strade
- Rimozione vernice
- Preparazione superfici
- Lavaggio serbatoi
- Stimolazione pozzi
- Pulizia scambiatori
- Pulizia torri raffreddamento
- Percussori ad acqua
- Pulizia filtri pressa
- Antincendio

A line of pumps made of more than 200 models designed for the most Demanding Applications in the CHEMICAL, PETROLCHEMICAL, OIL & GAS, FOOD, MINING, BUILDING, NAVAL, TEXTILE, POWER GENERATION, ELECTRONIC, MECHANICAL INDUSTRIES:

- *Reverse osmosis*
- *Waste water injection*
- *Hydrostatic testing*
- *Chemical injection*
- *Coating removal*
- *Presse machine*
- *Core sampling*
- *Misting*
- *Hydrodemolition*
- *Gas dehydration*
- *Metal descaling*
- *Water cutting*
- *Sewer jetting*
- *Street cleaning*
- *Paint stripping*
- *Surface preparation*
- *Tank cleaning*
- *Well stimulation*
- *Heat exchanger cleaning*
- *Cooling tower cleaning*
- *Water hammering*
- *Filter press cleaning*
- *Fire suppression*

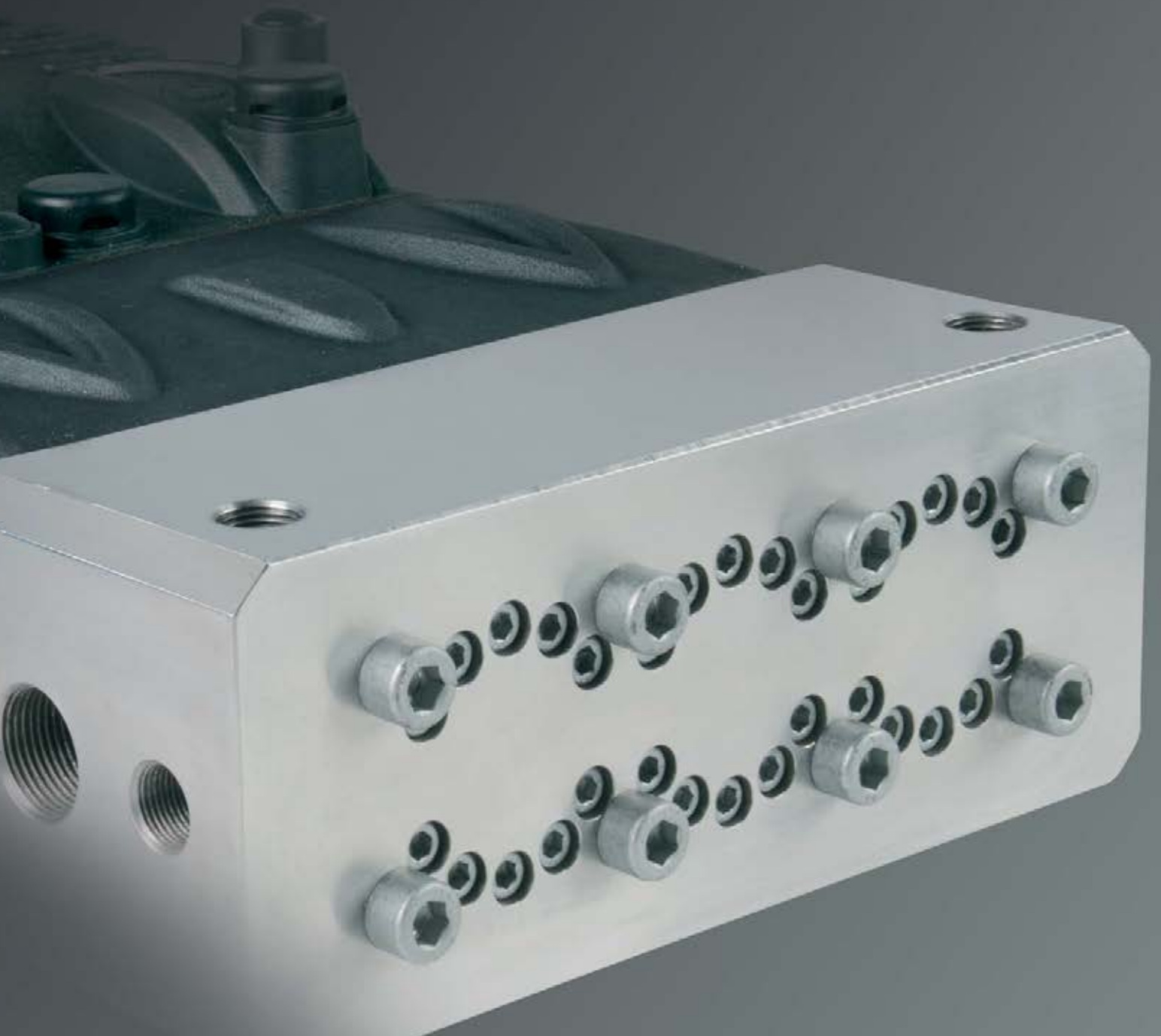




Pratissoli



**INTERPUMP
GROUP**



KE series

25HP



CARTER SIMMETRICO per conversione rapida sporgenza albero dx o sx.

SYMMETRICAL POWER END for easy and quick right left side shaft conversion.

COSTRUZIONE

- Pompa a 3 pistoni tuffanti orizzontali, disponibile in 6 versioni.
- Sistema di tenute con camera di ricircolo e lubrificazione in bassa pressione.
- Valvole aspirazione mandata a contatto sferico.
- Lubrificazione a sbattimento.
- Versioni disponibili su richiesta con sistema di flussaggio tenute.

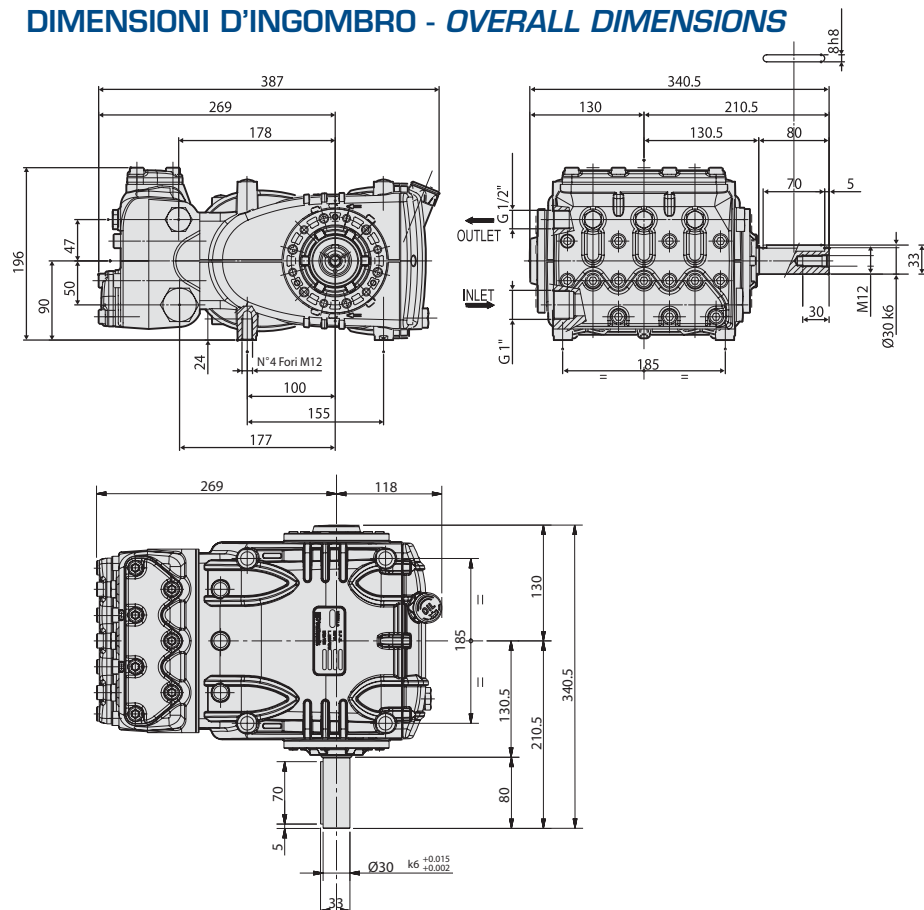
CONSTRUCTION

- Triplex plunger pump, available in 6 versions.
- Low-high pressure packing design with integrated cooling system.
- High volumetric efficiency suction/delivery valves featuring new spherical design of sealing areas.
- Splash lubrication.
- Flushing systems available on request on selected versions.

Tipo pompa Pump type	Portata Volume		Pressione Pressure			g/ min r.p.m.	Potenza Power		Peso Weight kg	Coppia max. Torque max. Nm
	l/min	US Gpm	bar	MPa	p.s.i.		hp	kW		
KE 20	30	7.9	300	30	4350	1450	25	18,4	36	118
KE 22	37	9.8	250	25	3620	1450	25	18,4	36	119
KE 24	45	11.9	210	21	3045	1450	25	18,4	36	119
KE 28 H	61	16.1	150	15	2170	1450	25	18,4	36	116
KE 30 H	70	18.5	130	13	1885	1450	25	18,4	36	116
KE 36 H	100	26.4	100	10	1450	1450	25	18,4	36	128

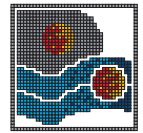
Portate teoriche con rendimento volumetrico 100% / Volumes are theoretical at 100% volumetric efficiency
 Dati tecnici arrotondati per facilità di lettura / Technical data rounded for ease in readability

DIMENSIONI D'INGOMBRO - OVERALL DIMENSIONS



Scheda tecnica, esplosi, manuali uso e manutenzione

Data sheet, exploded view, repair & maintenance manuals

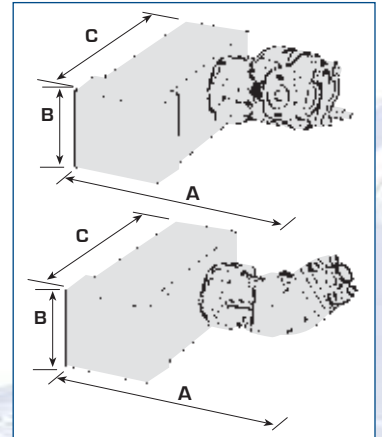


shown with Fox piston

HY-PACK series

Pacchetto pompa-motore idraulico fornito assemblato pronto all'uso. Il disegno ultra compatto riduce spazio di installazione, peso e tempi di montaggio.

Pump package with hydraulic motor, fully assembled and ready to work. The ultra compact design allows for significant space, weight and mounting time savings.

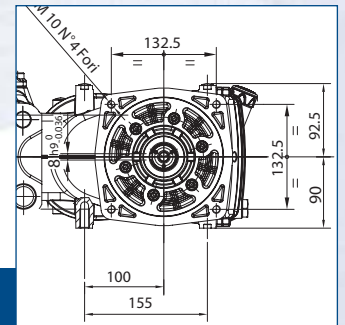
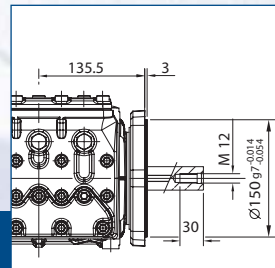
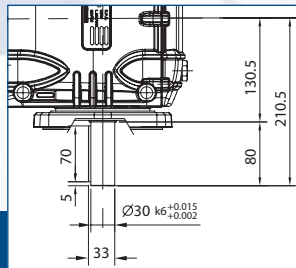


MOTOR OPTIONS	Tipo motore Motor type	Modello Model	CIL. (Displ.) cc./rev	Pressione Olio Oil Pressure bar MPa p.s.i.	Max rpm	HY-PACK model	Dimensioni Dimensions mm (AxBxC)	Peso Weight kg
	GEAR	OPTIMUM W	47	275 28 4000	1450	KEY47	480x196x387	57
	PISTON	FOX	64	340 34 4950	1450	KEY64	540x218x387	50

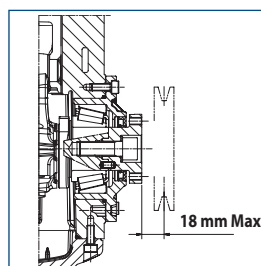
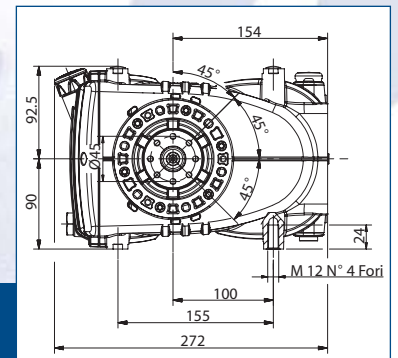
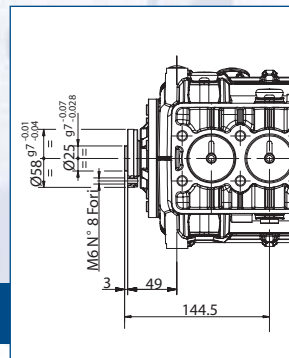
Gruppo idraulico assemblato, motore a ingranaggi o pistoni
Hydraulic power pack, gear or piston motor



Flangia supporto per azionamenti diretti
Flange for direct drive mount



Predisposizione presa di forza ausiliaria opposta albero moto
Auxiliary P.T.O. opposite to shaft side



La coppia max è prelevabile anche con pompa a pieno carico (25 hp sulla presa primaria).
Max. torque is available also with pump at full load (25 hp at the primary shaft).

	Coppia max. Max torque (Nm)	Potenza max. Max power (Hp)	rpm
Cinghie - Pulley / belts	20	2,3 4,1	800 1450
Giunto diretto - Flex joint direct	40	4,6 8,2	800 1450

KT LP series

35HP



CARTER SIMMETRICO per conversione rapida sporgenza albero dx o sx.

SYMMETRICAL POWER END for easy and quick right left side shaft conversion.

COSTRUZIONE

- Pompa a 3 pistoni tuffanti orizzontali, disponibile in 6 versioni.
- Sistema di tenute con camera di ricircolo e lubrificazione in bassa pressione.
- Valvole aspirazione mandata a disposizione ortogonale.
- Lubrificazione a sbattimento.
- Versioni disponibili su richiesta con sistema di flussaggio tenute.

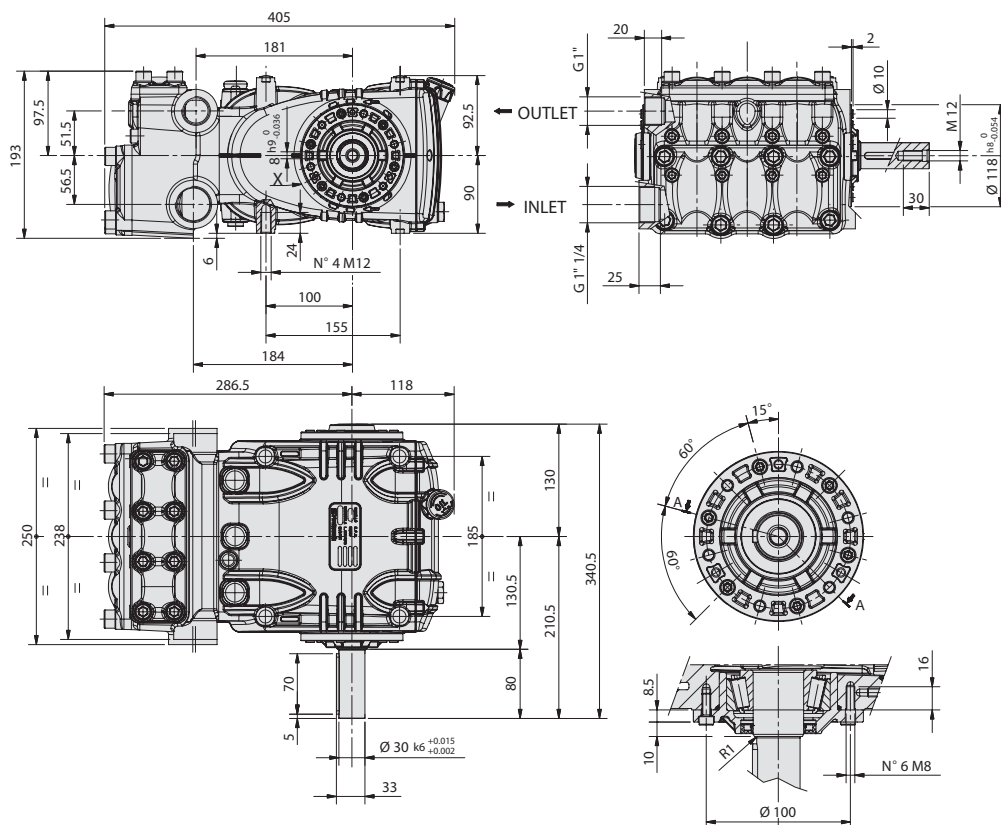
CONSTRUCTION

- Triplex plunger pump, available in 6 versions.
- Pressure packing design with integrated cooling system.
- Orthogonally fitted valves.
- Splash lubrication.
- Flushing systems available on request on selected versions.

Tipo pompa Pump type	Portata Volume		Pressione Pressure			g/ min r.p.m.	Potenza Power		Peso Weight kg	Coppia max. Torque max. Nm
	l/min	US Gpm	bar	MPa	p.s.i.		hp	kW		
KT 24	51	13.5	250	25	3625	1450	33	24,4	40	161
	62	16.3	200	20	2900	1750	32	23,6	40	129
KT 28	70	18.4	200	20	2900	1450	36	26,7	40	175
	84	22.2	175	17,5	2538	1750	38	28,0	40	153
KT 30	80	21.1	175	17,5	2538	1450	36	26,7	40	176
	96	25.5	140	14	2030	1750	35	26,0	40	141
KT 32	91	24.0	150	15	2175	1450	35	26,0	40	171
KT 36	115	30.4	120	12	1740	1450	36	26,7	40	174
	125	33.1	125	12,5	1813	1580	41	29,9	40	181
KT 40	142	37.5	100	10	1450	1450	37	27,1	40	179

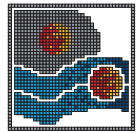
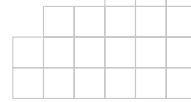
Portate teoriche con rendimento volumetrico 100% / Volumes are theoretical at 100% volumetric efficiency
 Dati tecnici arrotondati per facilità di lettura / Technical data rounded for ease in readability

DIMENSIONI D'INGOMBRO - OVERALL DIMENSIONS



Scheda tecnica, esplosi, manuali uso e manutenzione

Data sheet, exploded view, repair & maintenance manuals

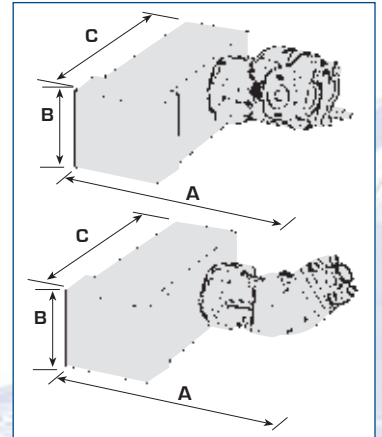


shown with Fox piston

HY-PACK series

Pacchetto pompa-motore idraulico fornito assemblato pronto all'uso. Il disegno ultra compatto riduce spazio di installazione, peso e tempi di montaggio.

Pump package with hydraulic motor, fully assembled and ready to work. The ultra compact design allows for significant space, weight and mounting time savings.

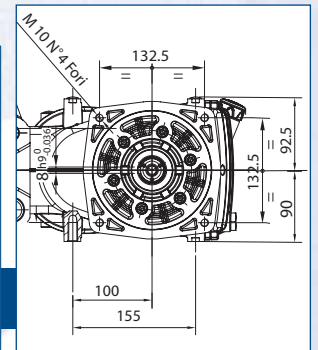
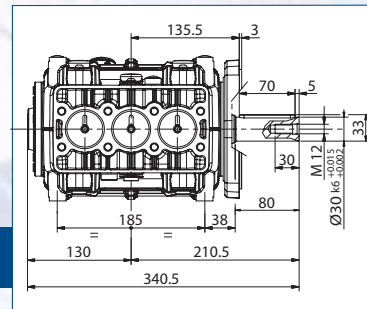
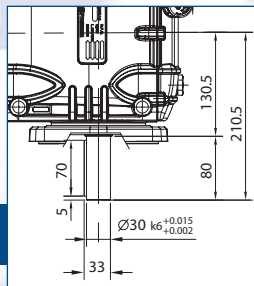


MOTOR OPTIONS	Tipo motore Motor type	Modello Model	CIL. (Displ.) cc./rev	Pressione Olio Oil Pressure bar MPa p.s.i.	Max rpm	HY-PACK model	Dimensioni Dimensions mm (AxBxC)	Peso Weight kg
	GEAR	OPTIMUM W	47	275 28 4000	1750	KTHY47	480x199x405	61
	PISTON	FOX	64	340 34 4950	1750	KTHY64	540x218x405	54

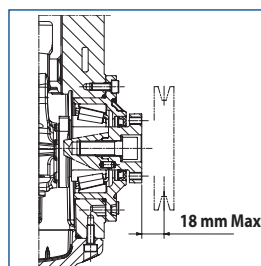
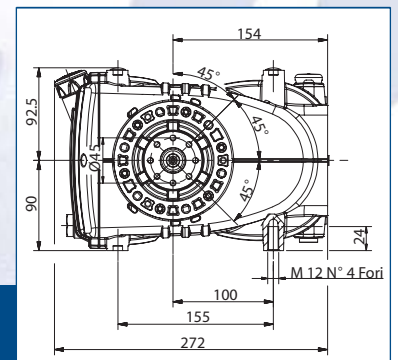
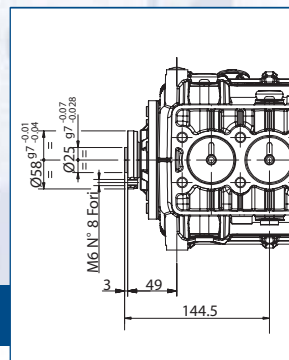
Gruppo idraulico assemblato, motore a ingranaggi o pistoni
Hydraulic power pack, gear or piston motor



Flangia supporto per azionamenti diretti
Flange for direct drive mount



Predisposizione presa di forza ausiliaria opposta albero moto
Auxiliary P.T.O. opposite to shaft side



La coppia max è prelevabile anche con pompa a pieno carico (25 hp sulla presa primaria).
Max. torque is available also with pump at full load (25 hp at the primary shaft).

	Coppia max. Max torque (Nm)	Potenza max. Max power (Hp)	rpm
Cinghie - Pulley / belts	20	2,3 4,1	800 1450
Giunto diretto - Flex joint direct	40	4,6 8,2	800 1450

KT HP series

35HP



CARTER SIMMETRICO per conversione rapida sporgenza albero dx o sx.

SYMMETRICAL POWER END for easy and quick right left side shaft conversion.

COSTRUZIONE

- Pompa a 3 pistoni tuffanti orizzontali, disponibile in 4 versioni.
- Sistema di tenute con camera di ricircolo e lubrificazione in bassa pressione.
- Valvole aspirazione mandata a disposizione ortogonale.
- Lubrificazione a sbattimento.
- Versioni disponibili su richiesta con sistema di flussaggio tenute.

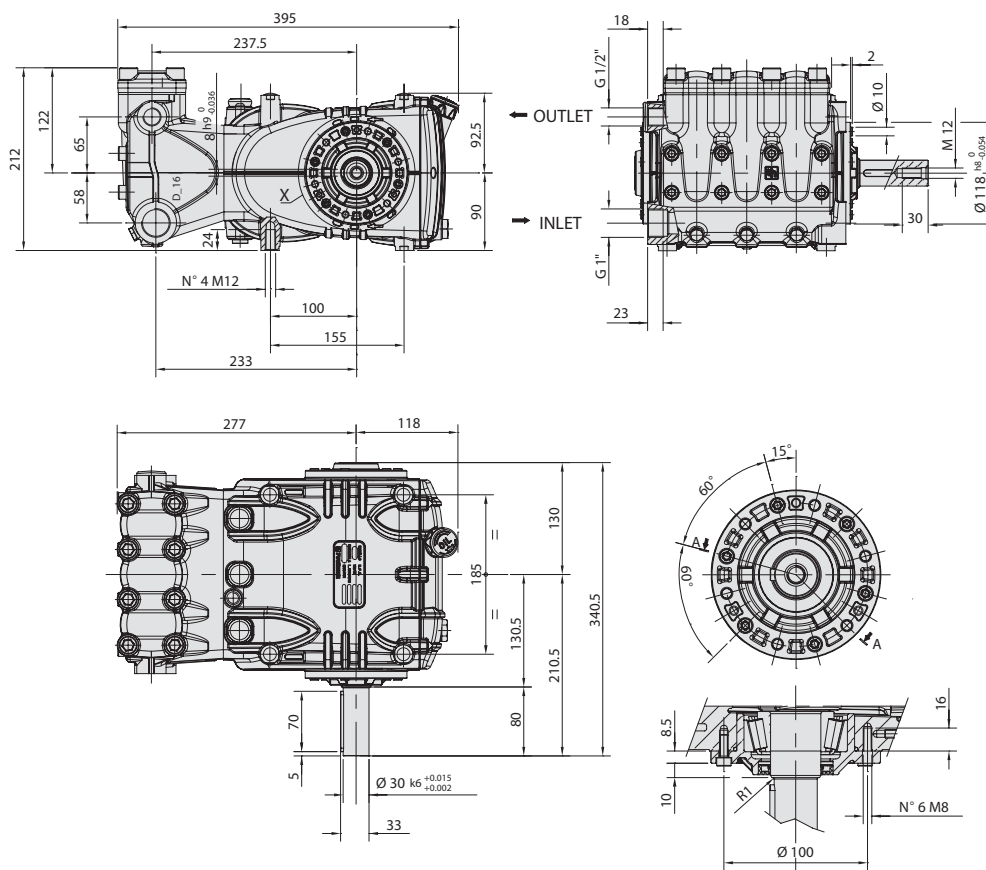
CONSTRUCTION

- Triplex plunger pump, available in 4 versions.
- Pressure packing design with integrated cooling system.
- Orthogonally fitted valves.
- Splash lubrication.
- Flushing systems available on request on selected versions.

Tipo pompa Pump type	Portata Volume		Pressione Pressure			g/ min r.p.m.	Potenza Power		Peso Weight kg	Coppia max. Torque max. Nm
	l/min	US Gpm	bar	MPa	p.s.i.		hp	kW		
KT16	27	7.2	500	50	7250	1750	36	26,2	40	143
KT18	29	7.6	500	50	7250	1450	37	27,5	40	181
	35	9.2	400	40	5800	1750	36	26,5	40	145
KT20	36	9.4	400	40	5800	1450	37	27,1	40	179
	43	11.3	320	32	4640	1750	36	26,2	40	143
KT22	43	11.4	320	32	4640	1450	36	26,3	40	1173
	52	13.7	250	25	3625	1750	34	24,8	40	135

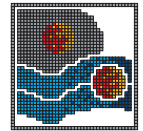
Portate teoriche con rendimento volumetrico 100% / Volumes are theoretical at 100% volumetric efficiency
 Dati tecnici arrotondati per facilità di lettura / Technical data rounded for ease in readability

DIMENSIONI D'INGOMBRO - OVERALL DIMENSIONS



Scheda tecnica, esplosi, manuali uso e manutenzione

Data sheet, exploded view, repair & maintenance manuals

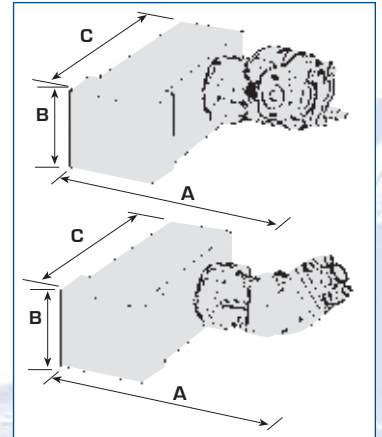


shown with Fox piston

HY-PACK series

Pacchetto pompa-motore idraulico fornito assemblato pronto all'uso. Il disegno ultra compatto riduce spazio di installazione, peso e tempi di montaggio.

Pump package with hydraulic motor, fully assembled and ready to work. The ultra compact design allows for significant space, weight and mounting time savings.

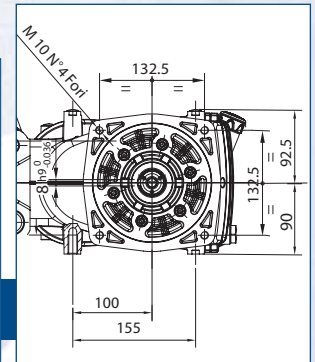
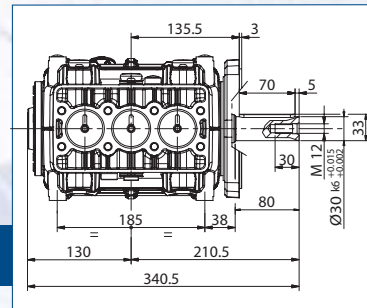
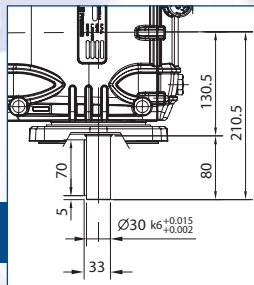


MOTOR OPTIONS	Tipo motore Motor type	Modello Model	CIL. (Displ.) cc./rev	Pressione Olio Oil Pressure bar MPa p.s.i.	Max rpm	HY-PACK model	Dimensioni Dimensions mm (AxBxC)	Peso Weight kg
	GEAR	OPTIMUM W	47	275 28 4000	1750	KTHY47	480x212x395	61
	PISTON	FOX	64	340 34 4950	1750	KTHY64	540x212x395	54

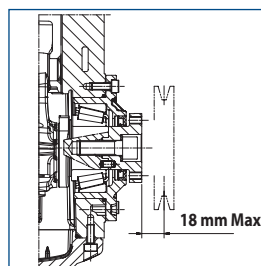
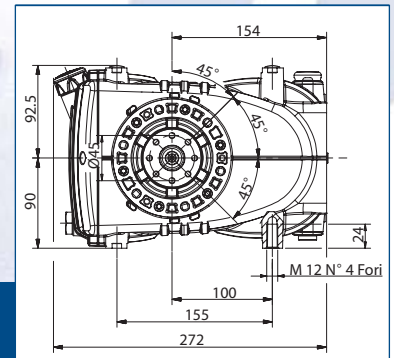
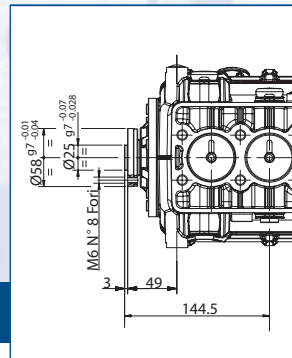
Gruppo idraulico assemblato, motore a ingranaggi o pistoni
Hydraulic power pack, gear or piston motor



Flangia supporto per azionamenti diretti
Flange for direct drive mount



Predisposizione presa di forza ausiliaria opposta albero moto
Auxiliary P.T.O. opposite to shaft side

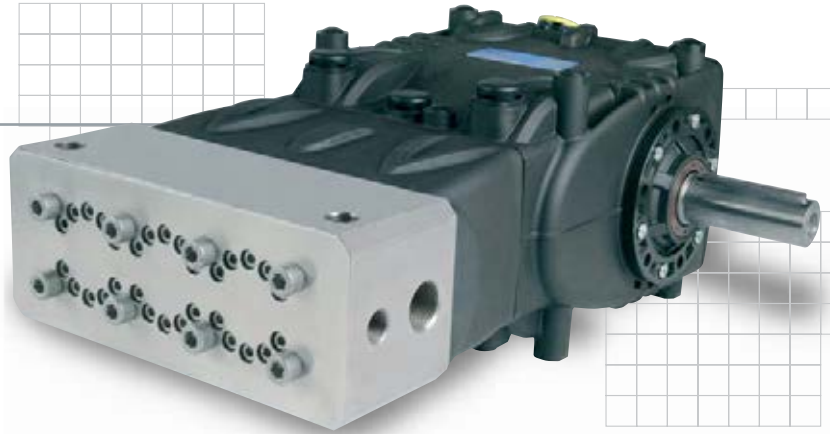


La coppia max è prelevabile anche con pompa a pieno carico (25 hp sulla presa primaria).
Max. torque is available also with pump at full load (25 hp at the primary shaft).

	Coppia max. Max torque (Nm)	Potenza max. Max power (Hp)	rpm
Cinghie - Pulley / belts	20	2,3 4,1	800 1450
Giunto diretto - Flex joint direct	40	4,6 8,2	800 1450

KV series

35HP



CARTER SIMMETRICO per conversione rapida sporgenza albero dx o sx.

SYMMETRICAL POWER END for easy and quick right left side shaft conversion.

COSTRUZIONE

- Pompa a 3 pistoni tuffanti orizzontali, disponibile in 2 versioni.
- Sistema di raffreddamento pistoni e guarnizioni di pressione.
- Valvole aspirazione mandata coassiali.
- Lubrificazione a sbattimento.

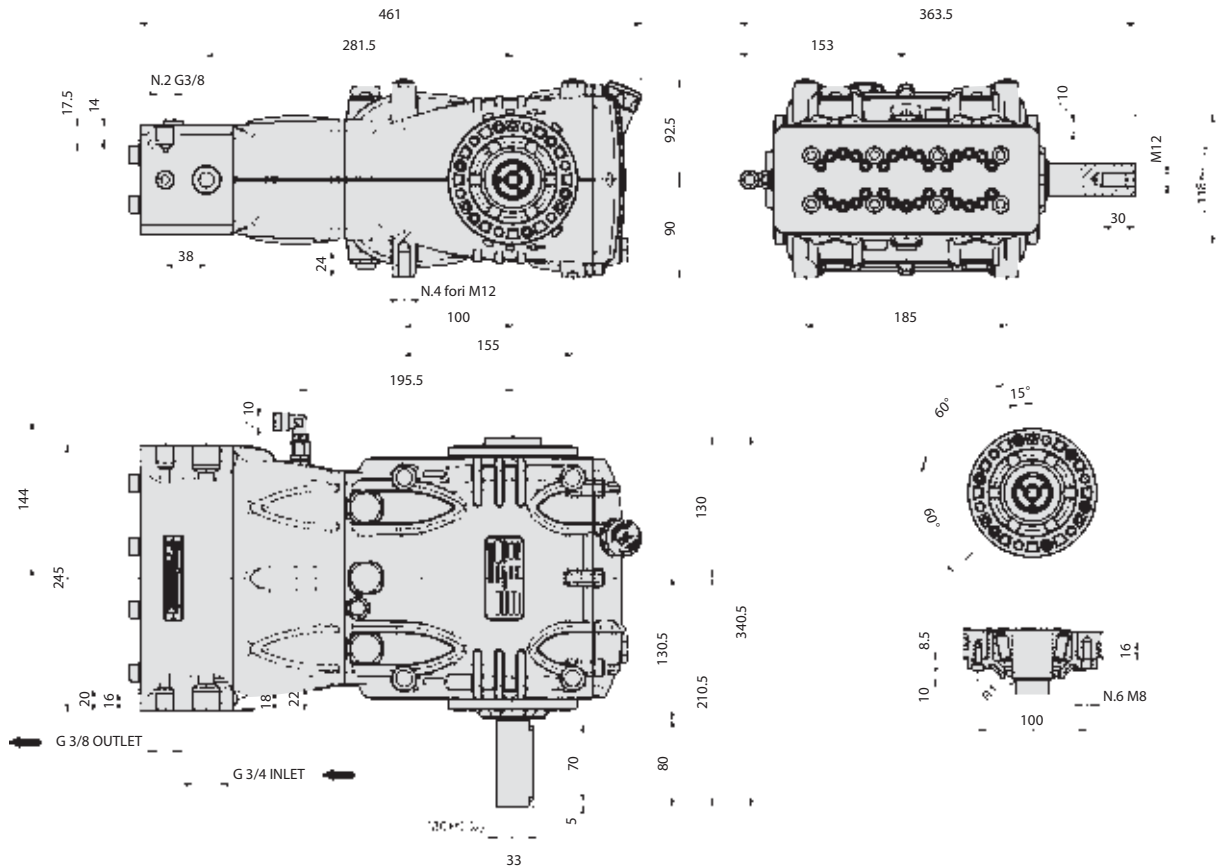
CONSTRUCTION

- Triplex plunger pump, available in 2 versions.
- Pressure packing integrated cooling system.
- Coaxial suction / delivery valves.
- Splash lubrication.

Tipo pompa Pump type	Portata Volume		Pressione Pressure			g/ min r.p.m.	Potenza Power		Peso Weight kg	Coppia max. Torque max. Nm
	l/min	US Gpm	bar	MPa	p.s.i.		hp	kW		
KV12	12,8	3.4	1100	110	16000	1450	36,5	26,9	40	177
	15,4	4.1	1100	110	16000	1750	44	32,4	40	177
KV14	17,4	4.6	800	80	11600	1450	36,1	26,6	40	175
	21,0	5.5	800	80	11600	1750	43,6	32,0	40	175

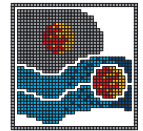
Portate teoriche con rendimento volumetrico 100% / Volumes are theoretical at 100% volumetric efficiency
 Dati tecnici arrotondati per facilità di lettura / Technical data rounded for ease in readability

DIMENSIONI D'INGOMBRO - OVERALL DIMENSIONS



Scheda tecnica, esplosi,
manuali uso e manutenzione

Data sheet, exploded view,
repair & maintenance manuals

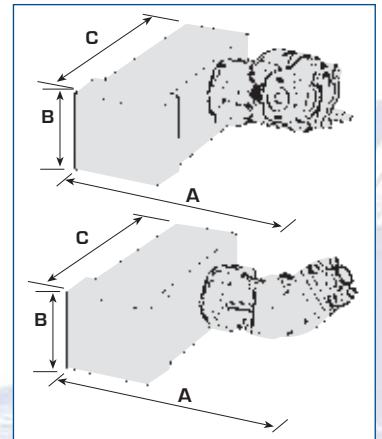


shown with Fox piston

HY-PACK series

Pacchetto pompa-motore idraulico fornito assemblato pronto all'uso. Il disegno ultra compatto riduce spazio di installazione, peso e tempi di montaggio.

Pump package with hydraulic motor, fully assembled and ready to work. The ultra compact design allows for significant space, weight and mounting time savings.

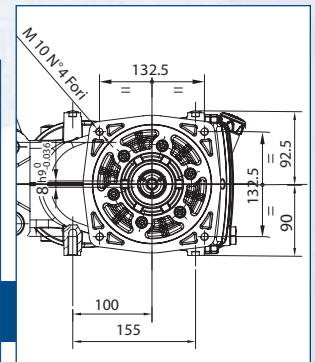
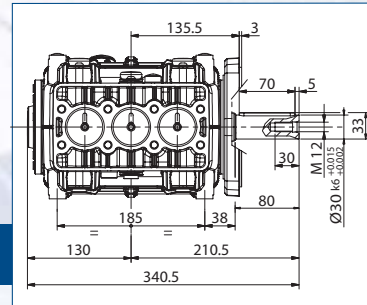
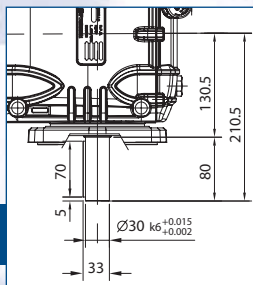


MOTOR OPTIONS	Tipo motore Motor type	Modello Model	CIL. (Displ.) cc./rev	Pressione Olio Oil Pressure bar MPa p.s.i.	Max rpm	HY-PACK model	Dimensioni Dimensions mm (AxBxC)	Peso Weight kg
	GEAR	OPTIMUM W	47	275 28 4000	1750	KVHY47	480x199x461	62
	PISTON	FOX	64	340 34 4950	1750	KVHY64	540x218x461	55

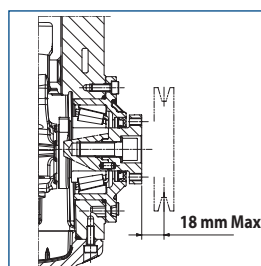
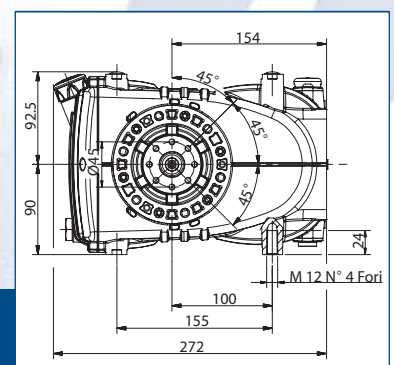
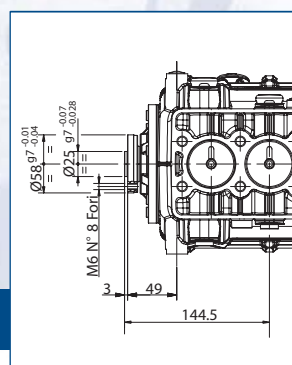
Gruppo idraulico assemblato, motore a ingranaggi o pistoni
Hydraulic power pack, gear or piston motor



Flangia supporto per azionamenti diretti
Flange for direct drive mount



Predisposizione presa di forza ausiliaria opposta albero moto
Auxiliary P.T.O. opposite to shaft side



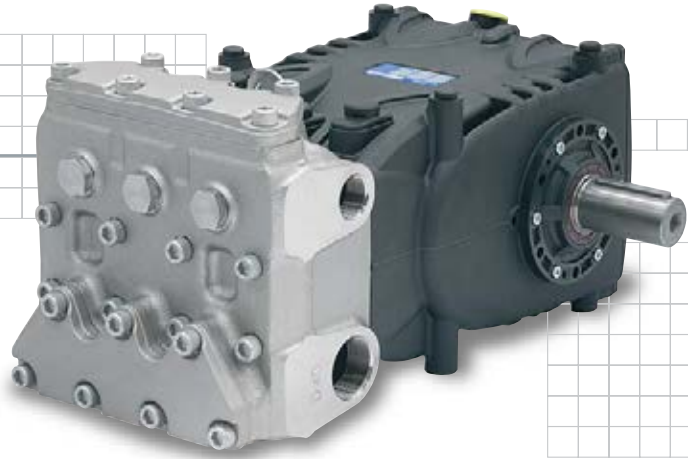
La coppia max è prelevabile anche con pompa a pieno carico (25 hp sulla presa primaria).
Max. torque is available also with pump at full load (25 hp at the primary shaft).

	Coppia max. Max torque (Nm)	Potenza max. Max power (Hp)	rpm
Cinghie - Pulley / belts	20	2,3 4,1	800 1450
Giunto diretto - Flex joint direct	40	4,6 8,2	800 1450

KF

series

50HP



CARTER SIMMETRICO per conversione rapida sporgenza albero dx o sx.

SYMMETRICAL POWER END for easy and quick right left side shaft conversion.

COSTRUZIONE

- Pompa a 3 pistoni tuffanti orizzontali, disponibile in 5 versioni.
- Sistema di tenute con camera di ricircolo e lubrificazione in bassa pressione.
- Valvole aspirazione mandata a contatto sferico.
- Lubrificazione a sbattimento.
- Versioni disponibili su richiesta con sistema di flusso tenute.

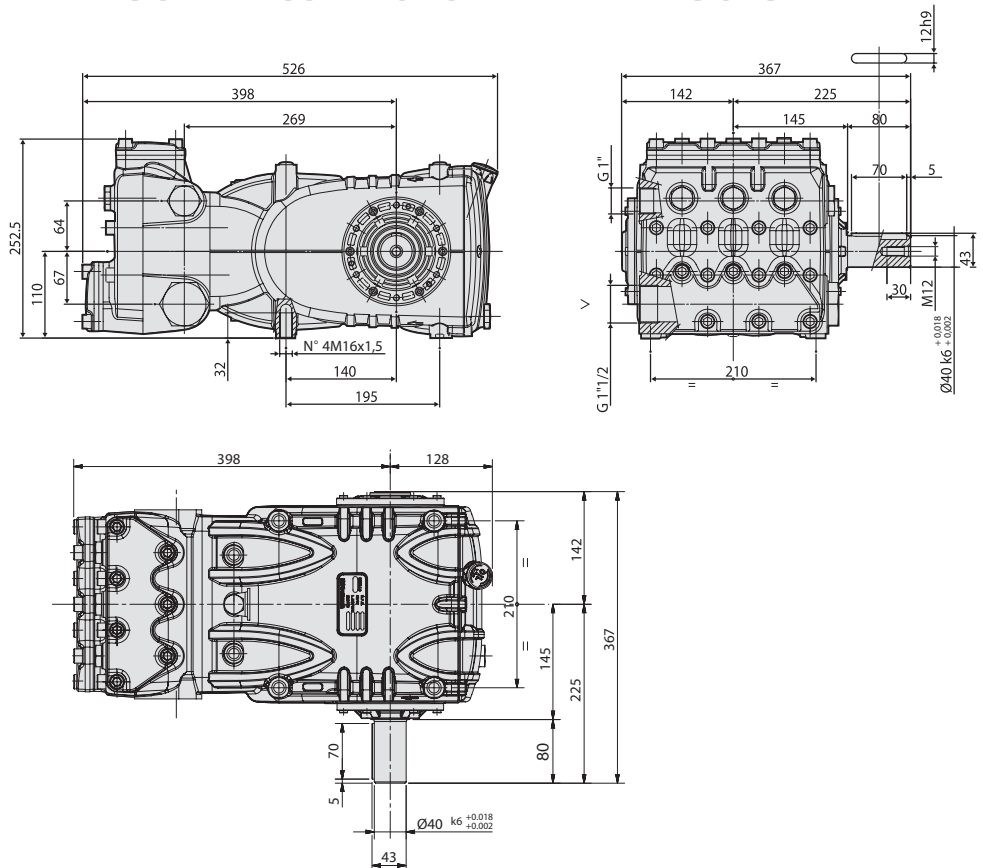
CONSTRUCTION

- Triplex plunger pump, available in 5 versions.
- Low-high pressure packing design with integrated cooling system.
- High volumetric efficiency suction/delivery valves featuring new spherical design of sealing areas.
- Splash lubrication.
- Flushing systems available on request on selected versions.

Tipo pompa Pump type	Portata Volume		Pressione Pressure			g/ min r.p.m.	Potenza Power		Peso Weight kg	Coppia max. Torque max. Nm
	l/min	US Gpm	bar	MPa	p.s.i.		hp	kW		
KF 28	93	24.5	210	21	3045	1000	50	37,0	69	353
KF 30	106	28.0	200	20	2900	1000	55	40,0	69	386
KF 32	120	31.7	180	18	2610	1000	56	41,2	69	396
KF 36	153	40.0	130	13	1900	1000	52	38,2	69	362
KF 40	170	45.0	110	11	1600	900	49	36,0	69	378

Portate teoriche con rendimento volumetrico 100% / Volumes are theoretical at 100% volumetric efficiency
 Dati tecnici arrotondati per facilità di lettura / Technical data rounded for ease in readability

DIMENSIONI D'INGOMBRO - OVERALL DIMENSIONS

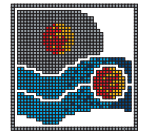


ATEX
ON REQUEST



Scheda tecnica, esplosi,
manuali uso e manutenzione

Data sheet, exploded view,
repair & maintenance manuals

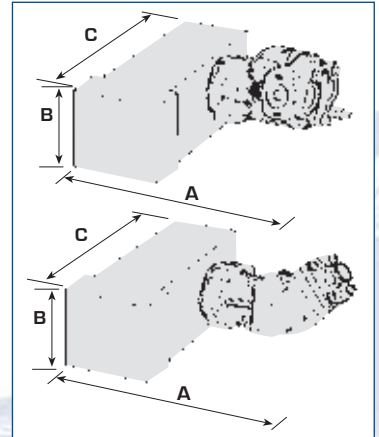


shown with Fox piston

HY-PACK series

Pacchetto pompa-motore idraulico fornito assemblato pronto all'uso. Il disegno ultra compatto riduce spazio di installazione, peso e tempi di montaggio.

Pump package with hydraulic motor, fully assembled and ready to work. The ultra compact design allows for significant space, weight and mounting time savings.



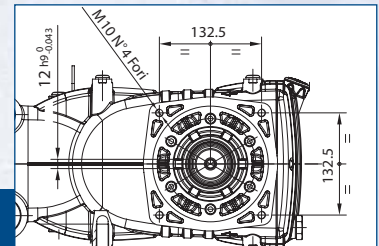
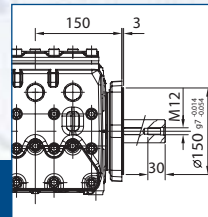
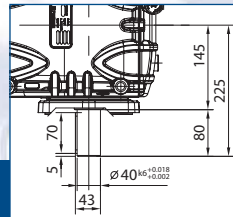
MOTOR OPTIONS

	Tipo motore Motor type	Modello Model	Cil. (Displ.) cc./rev	Pressione Olio Oil Pressure bar MPa p.s.i.	Max rpm	HY-PACK model	Dimensioni Dimensions mm (AxBxC)	Peso Weight kg
	GEAR	OPTIMUM W	117	280 28 4000	1000	KFHY117	547x253x525	107
	PISTON	FOX	84 108	340 34 4950 340 34 4950	1000 1000	KFHY84 KFHY108	571x253x525 571x253x525	83 83

Gruppo idraulico assemblato, motore a ingranaggi o pistoni
Hydraulic power pack, gear or piston motor



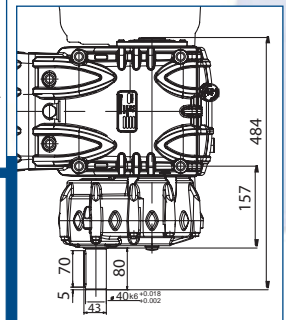
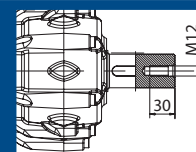
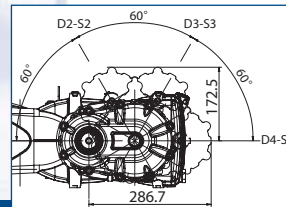
Flangia supporto per azionamenti diretti
Flange for direct drive mount



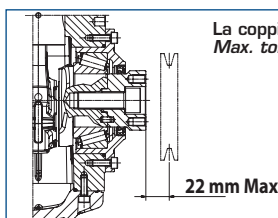
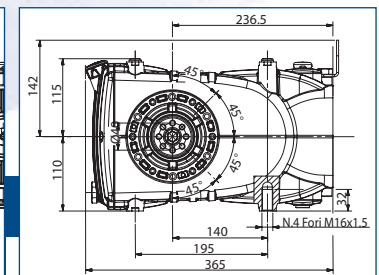
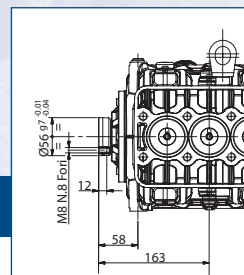
Riduttore / Gearbox

Le pompe KF sono disponibili su richiesta con riduttore di giri laterale. Il riduttore è disponibile in 3 rapporti ed installabile a dx o sx della pompa in 4 differenti angoli. Rapporti di riduzione: R=1,25:1 - R=1,50:1 - R=1,83:1

KF pumps can be supplied with an optional gearbox available in 3 different ratios. The gearbox can be mounted on the left or right side of the pump in 4 different angles, at customer choice. Gearbox ratios: R=1,25:1 - R=1,50:1 - R=1,83:1



Predisposizione presa di forza ausiliaria opposta albero moto
Auxiliary P.T.O. opposite to shaft side



La coppia max è prelevabile anche con pompa a pieno carico (50 hp sulla presa primaria).
Max. torque is available also with pump at full load (50 hp at the primary shaft).

	Coppia max. Max torque (Nm)	Potenza max. Max power (Hp)	rpm
Cinghie - Pulley / belts	65	7,0	750
		7,4	800
		8,3	900
		9,3	1000
Giunto diretto - Flex joint direct	130	14,0	750
		14,8	800
		16,6	900
		18,6	1000

HF series

50HP



CARTER SIMMETRICO per conversione rapida sporgenza albero dx o sx.

SYMMETRICAL POWER END for easy and quick right left side shaft conversion.

COSTRUZIONE

- Pompa a 3 pistoni tuffanti orizzontali, disponibile in 4 versioni.
- Sistema di tenute con camera di ricircolo e lubrificazione in bassa pressione.
- Valvole aspirazione mandata a contatto sferico.
- Lubrificazione a sbattimento.
- Versioni disponibili con sistema di flussaggio tenute.

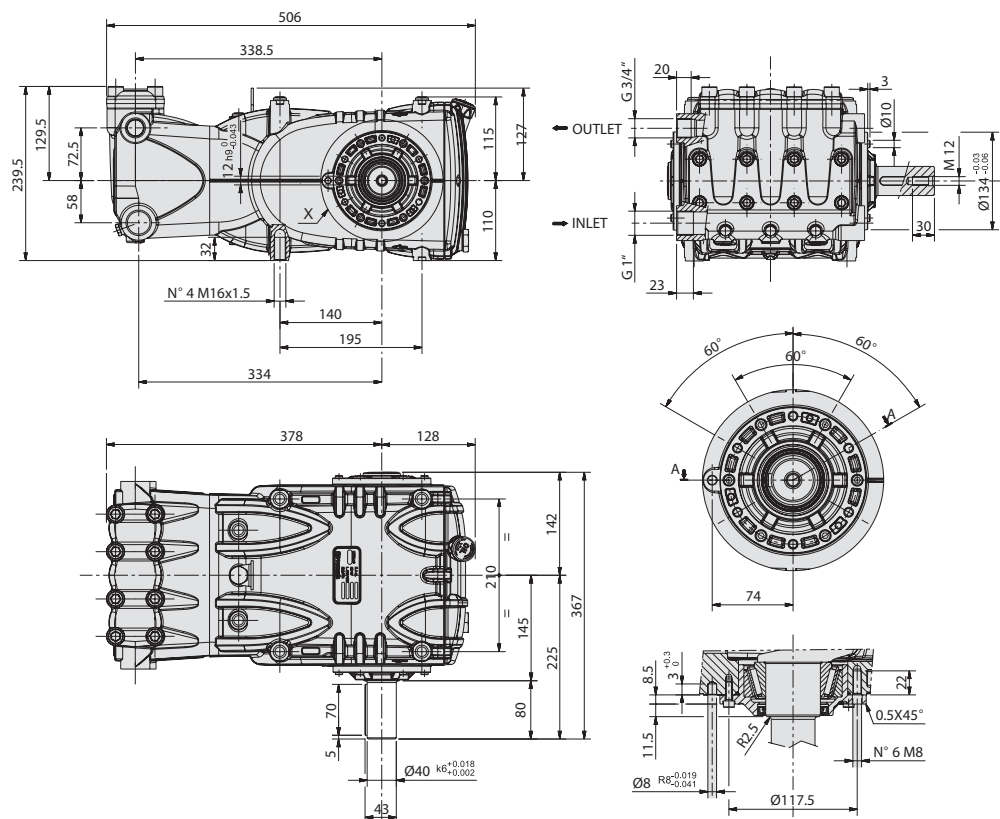
CONSTRUCTION

- Triplex plunger pump, available in 4 versions.
- Low-high pressure packing design with integrated cooling system.
- High volumetric efficiency suction/delivery valves featuring new spherical design of sealing areas.
- Splash lubrication.
- Flushing systems available on request on selected versions.

Tipo pompa Pump type	Portata Volume		Pressione Pressure			g/ min r.p.m.	Potenza Power		Peso Weight kg	Coppia max. Torque max. Nm
	l/ min	US Gpm	bar	MPa	p.s.i.		hp	kW		
HF 18	30	8.1	600	60	8700	800	48	35,5	63	417
	38	10.1	500	50	7250	1000	50	36,8	63	348
HF 20	47	12.4	400	40	5800	1000	50	36,8	63	343
HF 22	57	15.0	350	35	5075	1000	50	36,8	63	364
HF 25	73	19.3	280	28	4060	1000	50	36,8	63	376

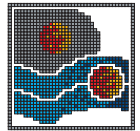
Portate teoriche con rendimento volumetrico 100% / Volumes are theoretical at 100% volumetric efficiency
 Dati tecnici arrotondati per facilità di lettura / Technical data rounded for ease in readability

DIMENSIONI D'INGOMBRO - OVERALL DIMENSIONS



Scheda tecnica, esplosi, manuali uso e manutenzione

Data sheet, exploded view, repair & maintenance manuals

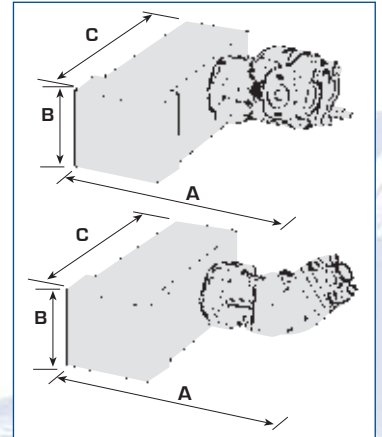


shown with Fox piston

HY-PACK series

Pacchetto pompa-motore idraulico fornito assemblato pronto all'uso. Il disegno ultra compatto riduce spazio di installazione, peso e tempi di montaggio.

Pump package with hydraulic motor, fully assembled and ready to work. The ultra compact design allows for significant space, weight and mounting time savings.



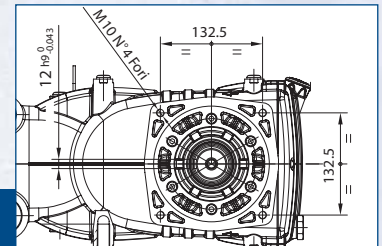
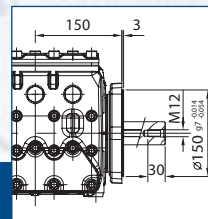
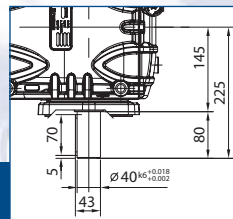
MOTOR OPTIONS

	Tipo motore Motor type	Modello Model	Cil. (Displ.) cc./rev	Pressione Olio Oil Pressure bar MPa p.s.i.	Max rpm	HY-PACK model	Dimensioni Dimensions mm (AxBxC)	Peso Weight kg
	GEAR	OPTIMUM W	117	280 28 4050	1000	HFHY117	547x245x506	101
	PISTON	FOX	84 108	340 34 4950 340 34 4950	1000 1000	HFHY84 HFHY108	571x240x506 571x240x506	77 77

Gruppo idraulico assemblato, motore a ingranaggi o pistoni
Hydraulic power pack, gear or piston motor



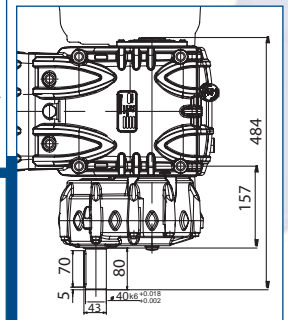
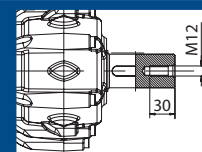
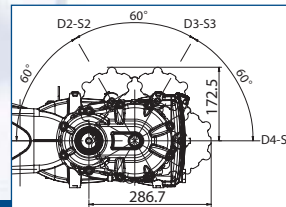
Flangia supporto per azionamenti diretti
Flange for direct drive mount



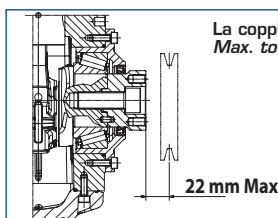
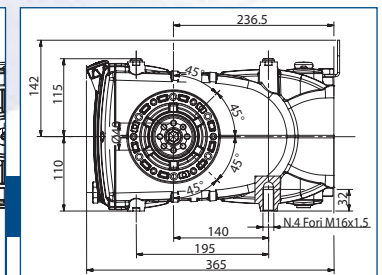
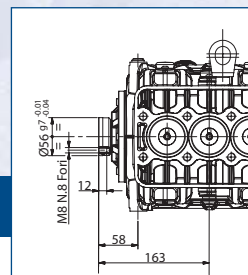
Riduttore / Gearbox

Le pompe KF sono disponibili su richiesta con riduttore di giri laterale. Il riduttore è disponibile in 3 rapporti ed installabile a dx o sx della pompa in 4 differenti angoli. Rapporti di riduzione: R=1,25:1 - R=1,50:1 - R=1,83:1

KF pumps can be supplied with an optional gearbox available in 3 different ratios. The gearbox can be mounted on the left or right side of the pump in 4 different angles, at customer choice. Gearbox ratios: R=1,25:1 - R=1,50:1 - R=1,83:1



Predisposizione presa di forza ausiliaria opposta albero moto
Auxiliary P.T.O. opposite to shaft side



La coppia max è prelevabile anche con pompa a pieno carico (50 hp sulla presa primaria).
Max. torque is available also with pump at full load (50 hp at the primary shaft).

	Coppia max. Max torque (Nm)	Potenza max. Max power (Hp)	rpm
Cinghie - Pulley / belts	65	7,0	750
		7,4	800
		8,3	900
		9,3	900
		9,3	1000
Giunto diretto - Flex joint direct	130	14,0	750
		14,8	800
		16,6	900
		16,6	900
		18,6	1000

VFH series

50HP



COSTRUZIONE

- Pompa a 3 pistoni tuffanti orizzontali, disponibile in 2 versioni.
- Sistema di raffreddamento pistoni e guarnizioni di pressione.
- Valvole aspirazione mandata coassiali.
- Lubrificazione a sbattimento.

CONSTRUCTION

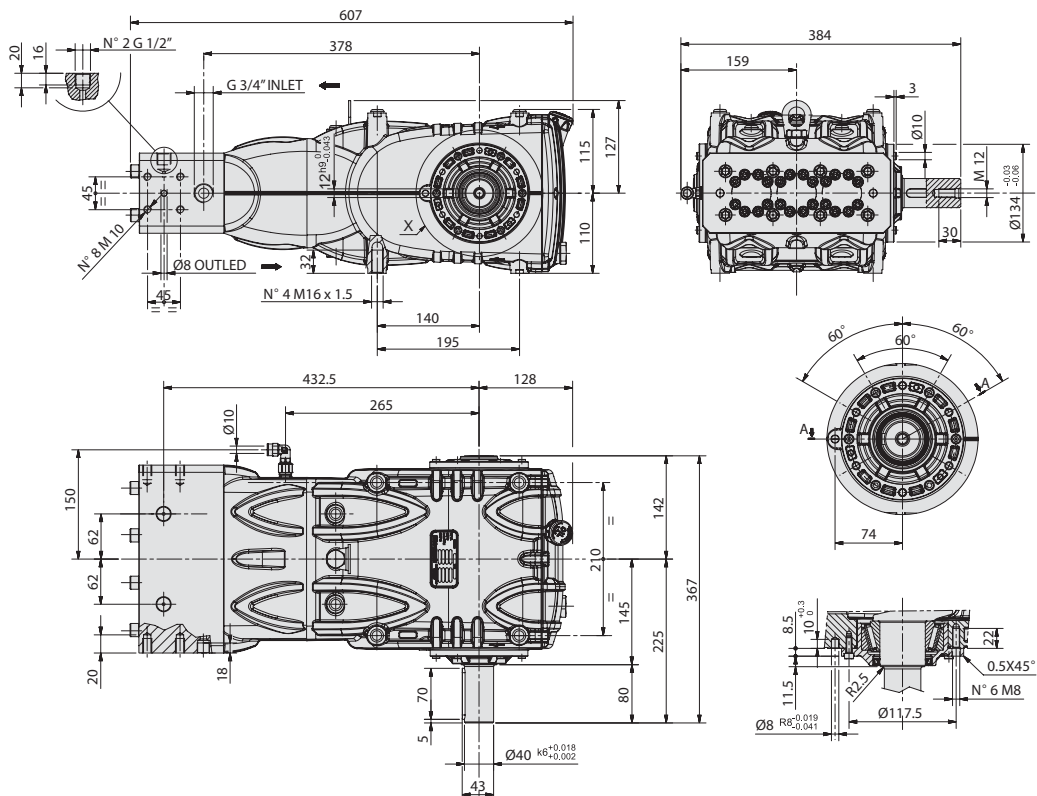
- Triplex plunger pump, available in 2 versions.
- Pressure packing integrated cooling system.
- Coaxial suction / delivery valves.
- Splash lubrication.

CARTER SIMMETRICO per conversione rapida sporgenza albero dx o sx.
 SYMMETRICAL POWER END for easy and quick right left side shaft conversion.

Tipo pompa Pump type	Portata Volume		Pressione Pressure			g/min r.p.m.	Potenza Power		Peso Weight kg	Coppia max. Torque max. Nm
	l/min	US Gpm	bar	MPa	p.s.i.		hp	kW		
VFH 12	12,5	3.3	1500	150	21750	750	50	36,8	63	464
	15	4.0	1200	120	17500	900	50	36,8	63	371
VFH 14	17	4.5	1100	110	16000	750	50	36,8	63	463
	23	6.0	800	80	11600	1000	50	36,8	63	337

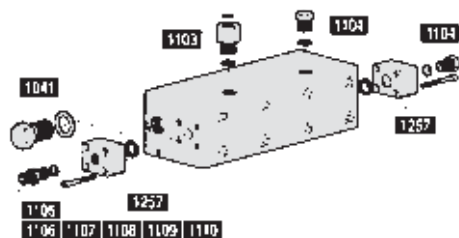
Portate teoriche con rendimento volumetrico 100% / Volumes are theoretical at 100% volumetric efficiency
 Dati tecnici arrotondati per facilità di lettura / Technical data rounded for ease in readability

DIMENSIONI D'INGOMBRO - OVERALL DIMENSIONS

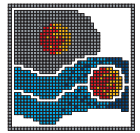


Scheda tecnica, esplosi,
 manuali uso e manutenzione
 Data sheet, exploded view,
 repair & maintenance manuals

KIT DI CONNESSIONE - CONNECTION KIT



KIT 1041	INLET	G 3/4"
KIT 1103	OUTLET	G 1/2" HP - G 1/2"
KIT 1104	OUTLET	G 1/2" HP
KIT 1105	OUTLET	G 1/2" HP - G 1/4"
KIT 1106	OUTLET	G 1/2" HP - G 3/8"
KIT 1107	OUTLET	G 1/2" HP - M14x1,5
KIT 1108	OUTLET	G 1/2" HP - M20x1,5
KIT 1109	OUTLET	G 1/2" HP - M22x1,5
KIT 1110	OUTLET	G 1/2" HP - M24x1,5
KIT 1257	OUTLET	G 1/2" HP

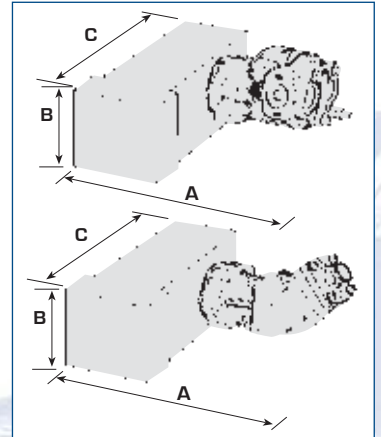


shown with Fox piston

HY-PACK series

Pacchetto pompa-motore idraulico fornito assemblato pronto all'uso. Il disegno ultra compatto riduce spazio di installazione, peso e tempi di montaggio.

Pump package with hydraulic motor, fully assembled and ready to work. The ultra compact design allows for significant space, weight and mounting time savings.



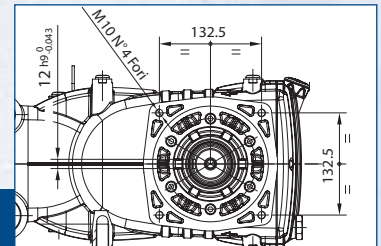
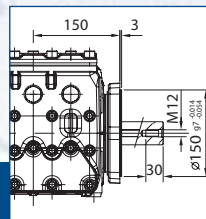
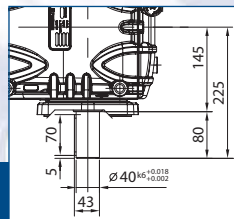
MOTOR OPTIONS

	Tipo motore Motor type	Modello Model	Cil. (Displ.) cc./rev	Pressione Olio Oil Pressure bar MPa p.s.i.	Max rpm	HY-PACK model	Dimensioni Dimensions mm (AxBxC)	Peso Weight kg
	GEAR	OPTIMUM W	117	280 28 4050	1000	VFHY117	547x245x607	101
			184	230 23 3350	1000	VFHY184	547x245x607	105
	PISTON	FOX	108	340 34 4950	1000	VFHY108	571x225x607	77
			130	340 34 4950	1000	VFHY130	586x225x607	77

Gruppo idraulico assemblato, motore a ingranaggi o pistoni
Hydraulic power pack, gear or piston motor



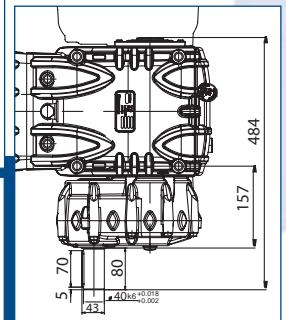
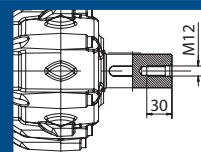
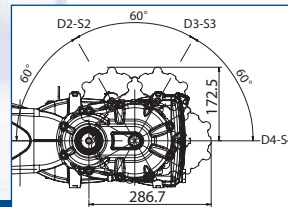
Flangia supporto per azionamenti diretti
Flange for direct drive mount



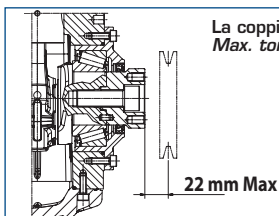
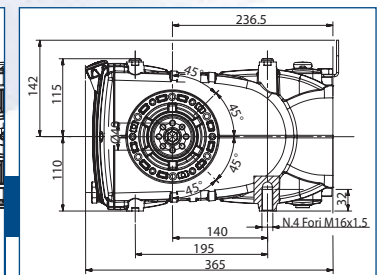
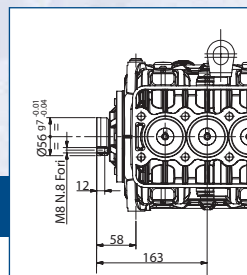
Riduttore / Gearbox

Le pompe KF sono disponibili su richiesta con riduttore di giri laterale. Il riduttore è disponibile in 3 rapporti ed installabile a dx o sx della pompa in 4 differenti angoli. Rapporti di riduzione: R=1,25:1 - R=1,50:1 - R=1,83:1

KF pumps can be supplied with an optional gearbox available in 3 different ratios. The gearbox can be mounted on the left or right side of the pump in 4 different angles, at customer choice. Gearbox ratios: R=1,25:1 - R=1,50:1 - R=1,83:1



Predisposizione presa di forza ausiliaria opposta albero moto
Auxiliary P.T.O. opposite to shaft side



La coppia max è prelevabile anche con pompa a pieno carico (50 hp sulla presa primaria).
Max. torque is available also with pump at full load (50 hp at the primary shaft).

	Coppia max. Max torque (Nm)	Potenza max. Max power (Hp)	rpm
Cinghie - Pulley / belts	65	7,0	750
		7,4	800
		8,3	900
		9,3	1000
Giunto diretto - Flex joint direct	130	14,0	750
		14,8	800
		16,6	900
		18,6	1000

KS series

75HP



CARTER SIMMETRICO per conversione rapida sporgenza albero dx o sx.

SYMMETRICAL POWER END for easy and quick right left side shaft conversion.

COSTRUZIONE

- Pompa a 3 pistoni tuffanti orizzontali, disponibile in 4 versioni.
- Sistema di tenute con camera di ricircolo e lubrificazione in bassa pressione.
- Valvole aspirazione mandata a contatto sferico.
- Lubrificazione a sbattimento.
- Riduttore di giri laterale disponibile in 3 rapporti riduzione e posizionabile a destra o sinistra della pompa.
- Versioni disponibili su richiesta con sistema di flussaggio tenute.

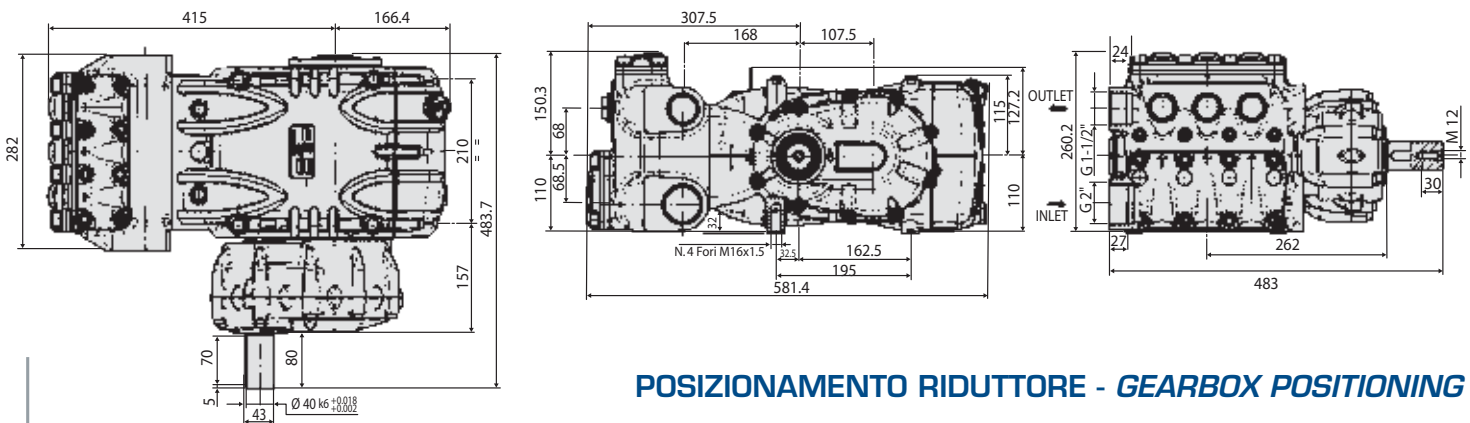
CONSTRUCTION

- Triplex plunger pump, available in 4 versions.
- Low-high pressure packing design with integrated cooling system.
- High volumetric efficiency suction/delivery valves featuring new spherical design of sealing areas.
- Splash lubrication.
- External gearbox available in 3 ratios and positionable on left or right side of the pump.
- Flushing systems available on request on selected versions.

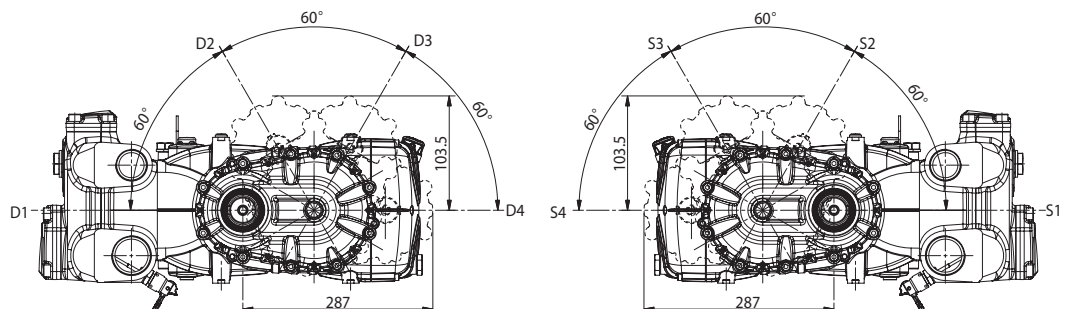
Tipo pompa Pump type	Portata Volume		Pressione Pressure			g/min r.p.m.	Potenza Power		Peso Weight	Coppia max. torque max.
	l/min	US Gpm	bar	MPa	p.s.i.		hp	kW		
KS 28	110	29.1	250	25	3625	1500/1800/2200	75	55,0	95	421
KS 32	145	38.3	200	20	2900	1500/1800/2200	75	55,0	95	440
KS 36	183	48.3	160	16	2320	1500/1800/2200	75	55,0	95	445
KS 40	226	59.7	140	14	2000	1500/1800/2200	75	55,0	95	481

Portate teoriche con rendimento volumetrico 100% / Volumes are theoretical at 100% volumetric efficiency
 Dati tecnici arrotondati per facilità di lettura / Technical data rounded for ease in readability

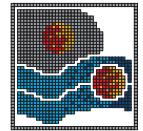
DIMENSIONI D'INGOMBRO - OVERALL DIMENSIONS



POSIZIONAMENTO RIDUTTORE - GEARBOX POSITIONING



Scheda tecnica, esplosi, manuali uso e manutenzione
 Data sheet, exploded view, repair & maintenance manuals

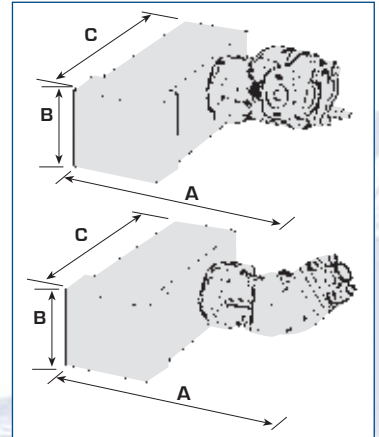


shown with Fox piston, no gear box

HY-PACK series

Pacchetto pompa-motore idraulico fornito assemblato pronto all'uso. Il disegno ultra compatto riduce spazio di installazione, peso e tempi di montaggio.

Pump package with hydraulic motor, fully assembled and ready to work. The ultra compact design allows for significant space, weight and mounting time savings.



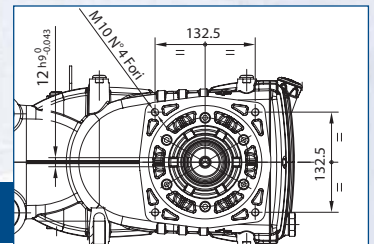
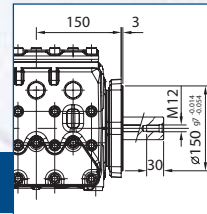
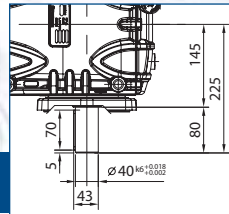
MOTOR OPTIONS DIRECT DRIVE

	Tipo motore Motor type	Modello Model	Cil. (Displ.) cc./ rev	Pressione Olio Oil Pressure bar MPa p.s.i.	Max rpm	HY-PACK model	Dimensioni Dimensions mm (AxBxC)	Peso Weight kg
	GEAR	OPTIMUM W	117	280 28 4000	1200	KSHY117	768x303x582	119
			184	230 23 3350	1200	KSHY184	794x303x582	123
	PISTON	FOX	108	340 34 4950	1200	KSHY108	792x303x582	95
			130	340 34 4950	1200	KSHY130	807x303x582	99

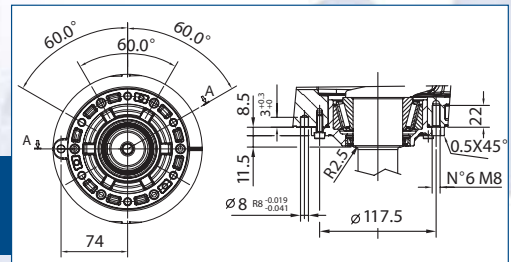
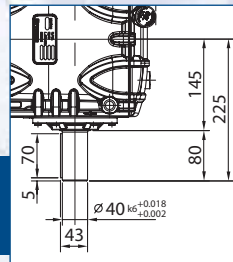
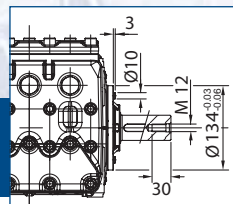
Gruppo idraulico assemblato, motore a ingranaggi o pistoni
Hydraulic power pack, gear or piston motor



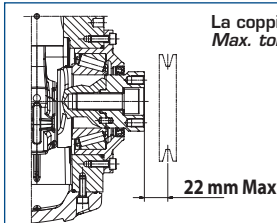
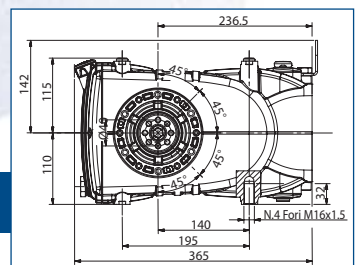
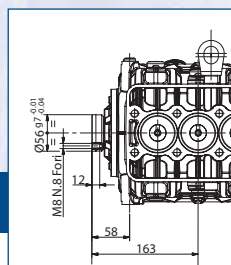
Flangia supporto per azionamenti diretti
Flange for direct drive mount



Presenza diretta senza riduttore 1200 g/min
Direct drive without gearbox 1200 r.p.m.



Predisposizione presa di forza ausiliaria opposta albero moto
Auxiliary P.T.O. opposite to shaft side

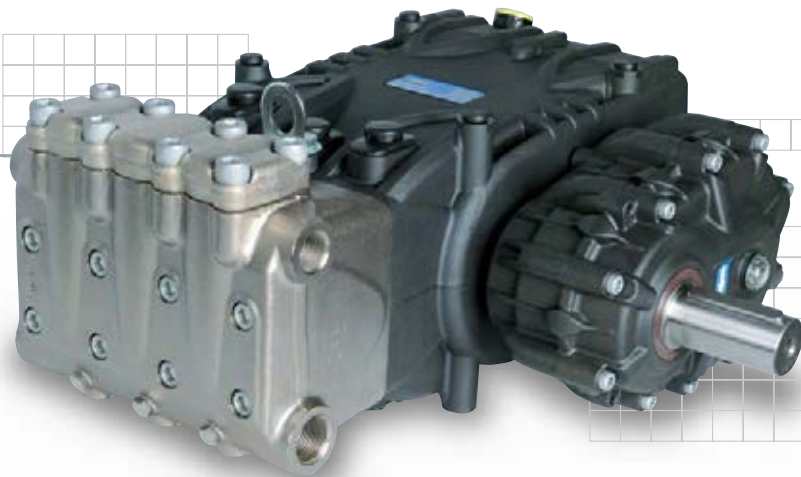


La coppia max è prelevabile anche con pompa a pieno carico (75 hp sulla presa primaria).
Max. torque is available also with pump at full load (75 hp at the primary shaft).

	Coppia max. Max torque (Nm)	Potenza max. Max power (Hp)	rpm
Cinghie - Pulley / belts	65	7,0	750
		7,4	800
		8,0	900
		10,0	1000
		11,1	1200
Giunto diretto - Flex joint direct	130	14,0	750
		14,4	800
		15,0	900
		17,0	1000
		18,0	1200

HS series

75HP



CARTER SIMMETRICO per conversione rapida sporgenza albero dx o sx.

SYMMETRICAL POWER END for easy and quick right left side shaft conversion.

COSTRUZIONE

- Pompa a 3 pistoni tuffanti orizzontali, disponibile in 2 versioni.
- Sistema di tenute con camera di ricircolo e lubrificazione in bassa pressione.
- Valvole aspirazione mandata a contatto sferico.
- Lubrificazione a sbattimento.
- Riduttore di giri laterale disponibile in 3 rapporti riduzione e posizionabile a destra o sinistra della pompa.
- Versioni disponibili su richiesta con sistema di flussaggio tenute.

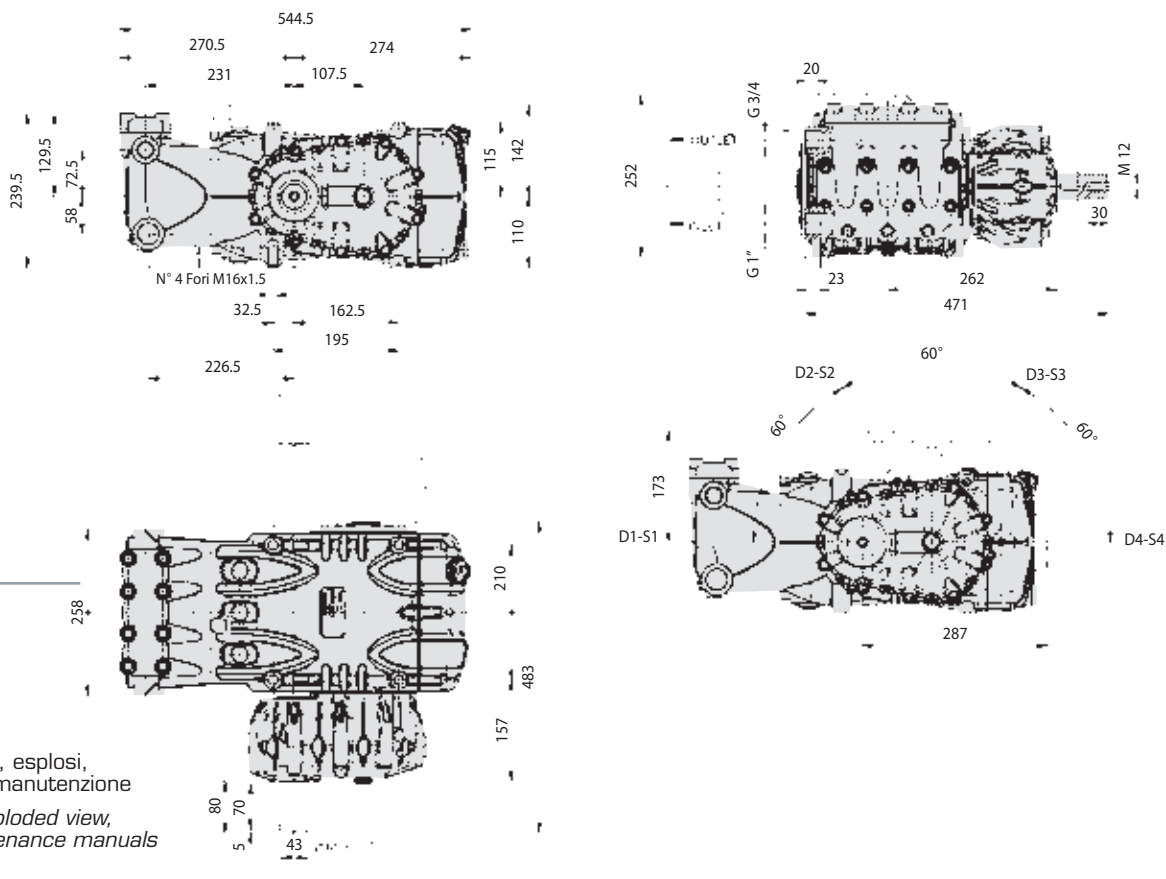
CONSTRUCTION

- Triplex plunger pump, available in 2 versions.
- Low-high pressure packing design with integrated cooling system.
- High volumetric efficiency suction/delivery valves featuring new spherical design of sealing areas.
- Splash lubrication.
- External gearbox available in 3 ratios and positionable on left or right side of the pump.
- Flushing systems available on request on selected versions.

Tipo pompa Pump type	Portata Volume		Pressione Pressure			g/min r.p.m.	Potenza Power		Peso Weight	Coppia max. torque max.
	l/min	US Gpm	bar	MPa	p.s.i.		hp	kW		
HS 18	46	12,1	600	60	8700	1500/1800/2200	75	55,0	78	417
HS 20	57	15,1	500	50	7250	1500/1800/2200	75	55,0	78	429

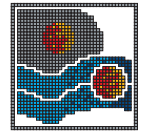
Portate teoriche con rendimento volumetrico 100% / Volumes are theoretical at 100% volumetric efficiency
 Dati tecnici arrotondati per facilità di lettura / Technical data rounded for ease in readability

DIMENSIONI D'INGOMBRO - OVERALL DIMENSIONS



Scheda tecnica, esplosi, manuali uso e manutenzione

Data sheet, exploded view, repair & maintenance manuals

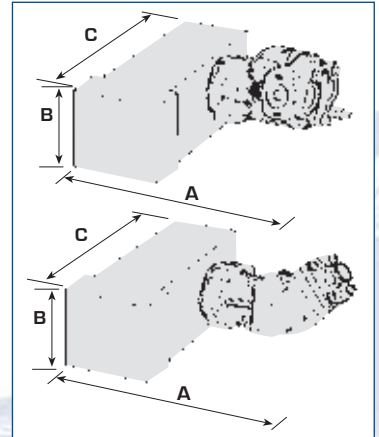


shown with Fox piston, no gear box

HY-PACK series

Pacchetto pompa-motore idraulico fornito assemblato pronto all'uso. Il disegno ultra compatto riduce spazio di installazione, peso e tempi di montaggio.

Pump package with hydraulic motor, fully assembled and ready to work. The ultra compact design allows for significant space, weight and mounting time savings.



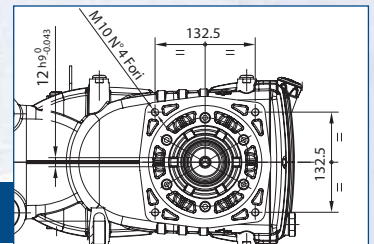
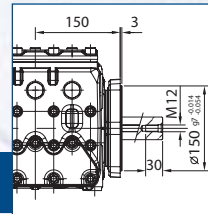
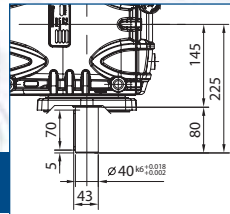
MOTOR OPTIONS DIRECT DRIVE

	Tipo motore Motor type	Modello Model	Cil. (Displ.) cc./ rev	Pressione Olio Oil Pressure bar MPa p.s.i.	Max rpm	HY-PACK model	Dimensioni Dimensions mm (AxBxC)	Peso Weight kg
	GEAR	OPTIMUM W	117	280 28 4000	1200	HSHY117	547x245x545	116
			184	230 23 3350	1200	HSHY184	573x245x545	120
	PISTON	FOX	108	340 34 4950	1200	HSHY108	571x240x545	92
			130	340 34 4950	1200	HSHY130	586x240x545	96

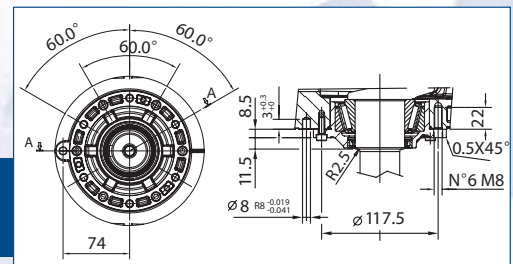
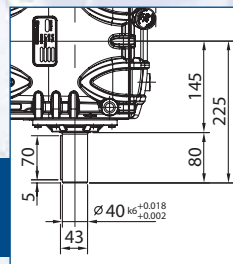
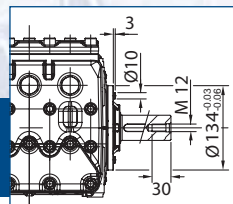
Gruppo idraulico assemblato, motore a ingranaggi o pistoni
Hydraulic power pack, gear or piston motor



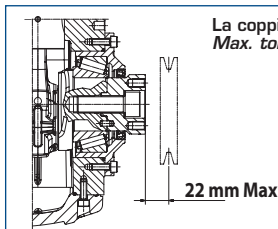
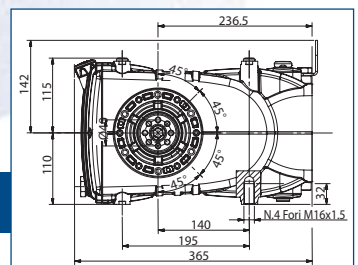
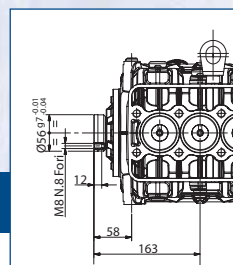
Flangia supporto per azionamenti diretti
Flange for direct drive mount



Presenza diretta senza riduttore 1200 g/min
Direct drive without gearbox 1200 r.p.m.



Predisposizione presa di forza ausiliaria opposta albero moto
Auxiliary P.T.O. opposite to shaft side



La coppia max è prelevabile anche con pompa a pieno carico (75 hp sulla presa primaria).
Max. torque is available also with pump at full load (75 hp at the primary shaft).

	Coppia max. Max torque (Nm)	Potenza max. Max power (Hp)	rpm
Cinghie - Pulley / belts	65	7,0	750
		7,4	800
		9,0	900
		10,0	1000
		11,1	1200
Giunto diretto - Flex joint direct	130	14,0	750
		14,4	800
		20,0	900
		20,0	1000
		20,0	1200

VKH series

75HP



CONSTRUZIONE

- Pompa a 3 pistoni tuffanti orizzontali
- Disponibile in 2 versioni
- Sistema di raffreddamento tenuto integrato
- Valvole aspirazione e mandata coassiali
- Lubrificazione a sbattimento.

CONSTRUCTION

- Triplex plunger pump
- Available in 2 versions
- Integrated cooling system
- Coaxial suction/delivery valves
- Splash lubrication

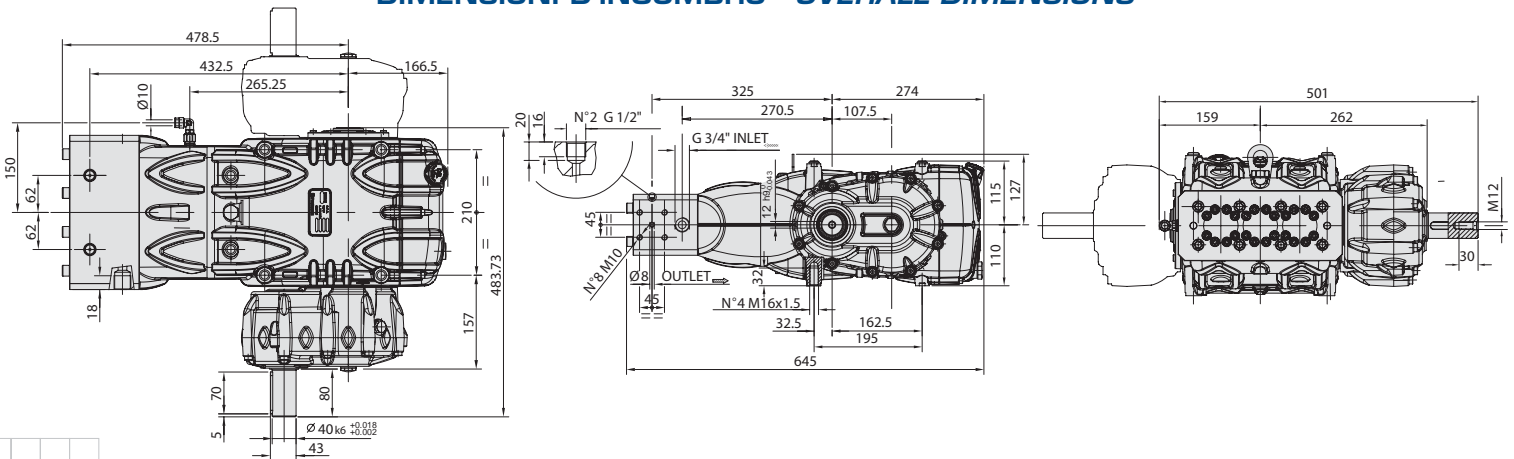
CARTER SIMMETRICO per conversione rapida sporgenza albero dx o sx.

SYMMETRICAL POWER END for easy and quick right left side shaft conversion.

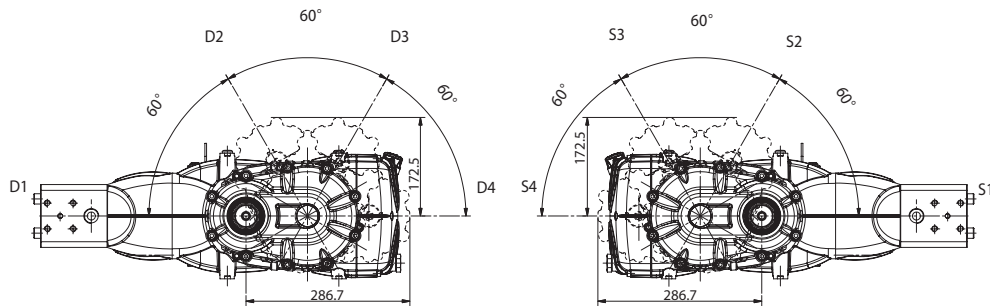
Tipo pompa Pump type	Portata Volume		Pressione Pressure			g/min r.p.m.	Potenza Power		Peso Weight kg	Coppia max. torque max. Nm
	l/min	US Gpm	bar	MPa	p.s.i.		hp	kW		
VKH 12	20	53	1500	150	21750	1500/1800/2200	75	55,0	80	464
VKH 14	28	74	1100	110	15950	1500/1800/2200	75	55,0	80	463

Portate teoriche con rendimento volumetrico 100% / Volumes are theoretical at 100% volumetric efficiency
 Dati tecnici arrotondati per facilità di lettura / Technical data rounded for ease in readability

DIMENSIONI D'INGOMBRO - OVERALL DIMENSIONS



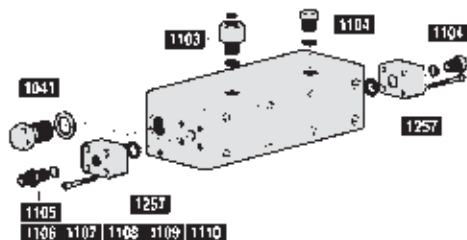
POSIZIONAMENTO RIDUTTORE - GEARBOX POSITIONING



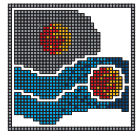
Scheda tecnica, esplosi,
manuali uso e manutenzione

Data sheet, exploded view,
repair & maintenance manuals

KIT DI CONNESSIONE - CONNECTION KIT



KIT 1041	INLET	G 3/4"
KIT 1103	OUTLET	G 1/2" HP - G 1/2"
KIT 1104	OUTLET	G 1/2" HP
KIT 1105	OUTLET	G 1/2" HP - G 1/4"
KIT 1106	OUTLET	G 1/2" HP - G 3/8"
KIT 1107	OUTLET	G 1/2" HP - M14x1,5
KIT 1108	OUTLET	G 1/2" HP - M20x1,5
KIT 1109	OUTLET	G 1/2" HP - M22x1,5
KIT 1110	OUTLET	G 1/2" HP - M24x1,5
KIT 1257	OUTLET	G 1/2" HP

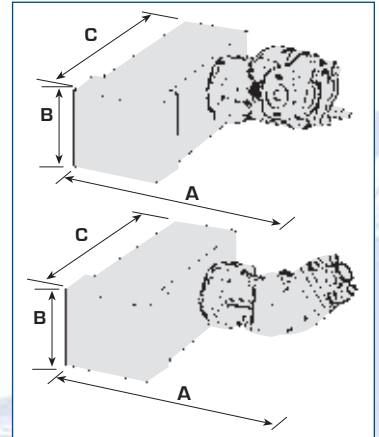


shown with Fox piston, no gear box

HY-PACK series

Pacchetto pompa-motore idraulico fornito assemblato pronto all'uso. Il disegno ultra compatto riduce spazio di installazione, peso e tempi di montaggio.

Pump package with hydraulic motor, fully assembled and ready to work. The ultra compact design allows for significant space, weight and mounting time savings.



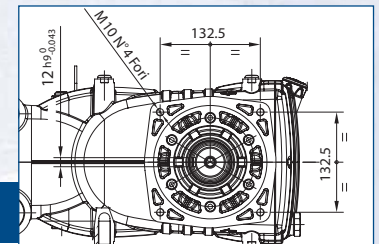
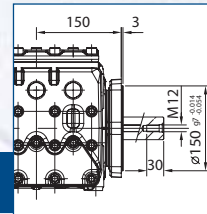
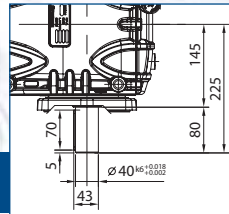
MOTOR OPTIONS DIRECT DRIVE

	Tipo motore Motor type	Modello Model	CIL. (Displ.) cc./ rev	Pressione Olio Oil Pressure bar MPa p.s.i.	Max rpm	HY-PACK model	Dimensioni Dimensions mm (AxBxC)	Peso Weight kg
	GEAR	OPTIMUM W	117	280 28 4000	1200	VKHY117	549X245X645	118
			184	230 23 3350	1200	VKHY184	575X245X645	122
	PISTON	FOX	108	340 34 4950	1200	VKHY108	574X225X645	94
			130	340 34 4950	1200	VKHY130	586X225X645	98

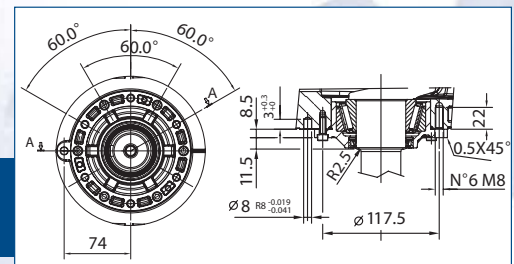
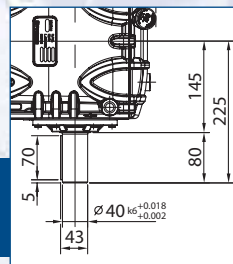
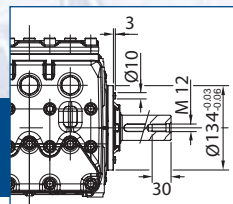
Gruppo idraulico assemblato, motore a ingranaggi o pistoni
Hydraulic power pack, gear or piston motor



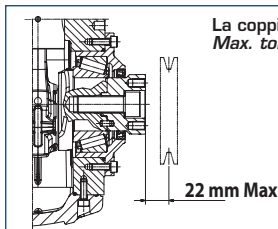
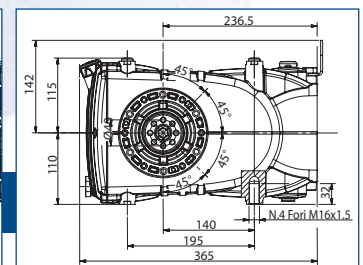
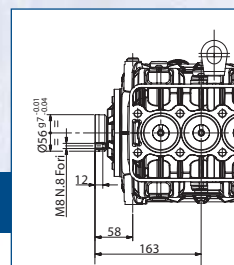
Flangia supporto per azionamenti diretti
Flange for direct drive mount



Presenza diretta senza riduttore 1200 g/min
Direct drive without gearbox 1200 r.p.m.



Predisposizione presa di forza ausiliaria opposta albero moto
Auxiliary P.T.O. opposite to shaft side



La coppia max è prelevabile anche con pompa a pieno carico (75 hp sulla presa primaria).
Max. torque is available also with pump at full load (75 hp at the primary shaft).

	Coppia max. Max torque (Nm)	Potenza max. Max power (Hp)	rpm
Cinghie - Pulley / belts	65	7,0	750
		7,4	800
		9,0	900
		10,0	1000
		11,1	1200
Giunto diretto - Flex joint direct	130	14,0	750
		14,4	800
		20,0	900
		20,0	1000
		20,0	1200

MW_{LP} series 100HP



CARTER SIMMETRICO per conversione rapida
sporgenza albero dx o sx.

SYMMETRICAL POWER END for easy and
quick right left side shaft conversion.

COSTRUZIONE

- Pompa a 3 pistoni tuffanti orizzontali, disponibile in 3 versioni.
- Sistema di tenute con camera di ricircolo e lubrificazione in bassa pressione.
- Valvole aspirazione mandata a contatto sferico.
- Lubrificazione a sbattimento.
- Riduttore di giri laterale disponibile in 3 rapporti riduzione e posizionabile a destra o sinistra della pompa.
- Kit drenaggio valvole.
- Versioni disponibili su richiesta con sistema di flussaggio tenute.

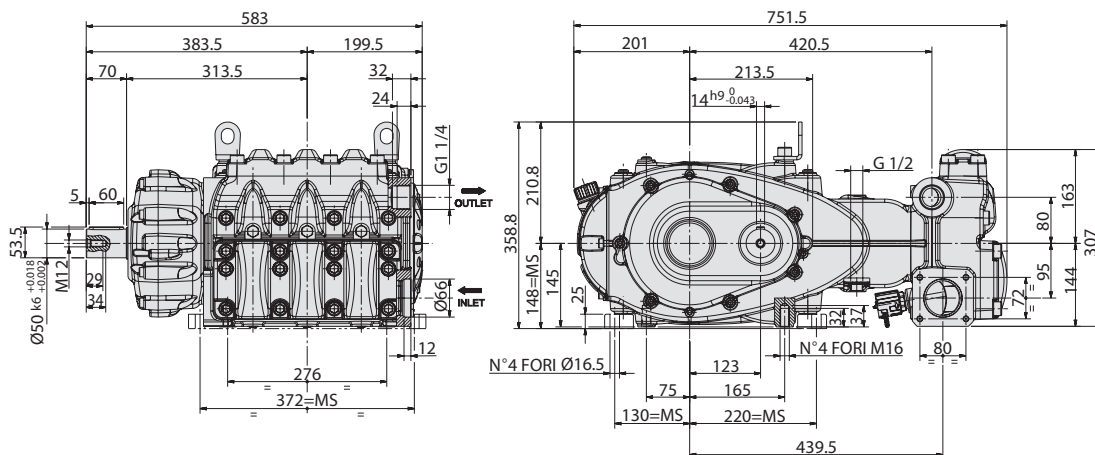
CONSTRUCTION

- Triplex plunger pump, available in 3 versions.
- Low-high pressure packing design with integrated cooling system.
- High volumetric efficiency suction/delivery valves featuring new spherical design of sealing areas.
- Splash lubrication.
- External gear box available in 3 ratios and positionable on left or right side of the pump.
- Drain valve kit.
- Flushing systems available on request on selected versions.

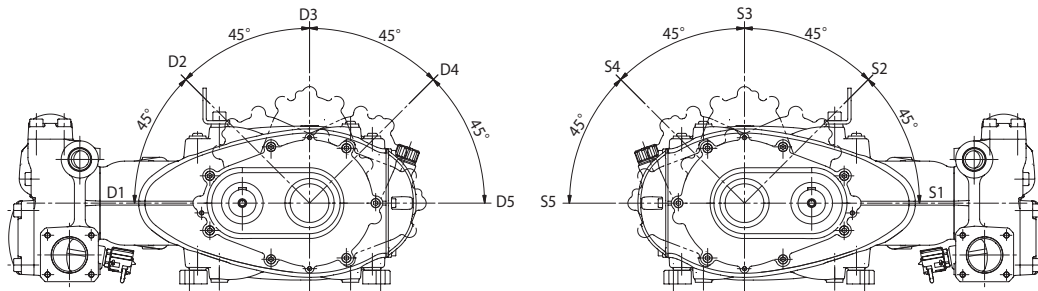
Tipo pompa Pump type	Portata Volume		Pressione Pressure			Riduttore Gearbox	Potenza Power		Peso Weight	Coppia max. Torque max.
	l/min	US Gpm	bar	MPa	p.s.i.		g/min	hp		
MW 45	267	70.5	155	15,5	2248	1500 / 1800 / 2200 / 2600	100	74	255	503/421/346/294
MW 50	330	87.2	125	12,5	1813	1500 / 1800 / 2200 / 2600	100	74	255	501/420/345/292
MW 55	399	105.4	100	10	1450	1500 / 1800 / 2200 / 2600	100	74	255	485/406/334/283

Portate teoriche con rendimento volumetrico 100% / Volumes are theoretical at 100% volumetric efficiency
Dati tecnici arrotondati per facilità di lettura / Technical data rounded for ease in readability

DIMENSIONI D'INGOMBRO - OVERALL DIMENSIONS



POSIZIONAMENTO RIDUTTORE - GEARBOX POSITIONING



ATEX
ON REQUEST

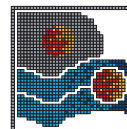


Scheda tecnica, esplosi,
manuali uso e manutenzione

Data sheet, exploded view,
repair & maintenance manuals

KIT DI CONNESSIONE CONNECTION KIT

KIT 1150	OUTLET	G1"1/4
KIT 1151	OUTLET	G1"1/4 - G1"1/2
KIT 1152	OUTLET	G1"1/4 - G1"1/4
KIT 1153	INLET	-
KIT 1154	INLET	O.D. Ø 76 mm E
KIT 1155	INLET	G 2" 1/2
KIT 1156	INLET	O.D. Ø 76 mm E



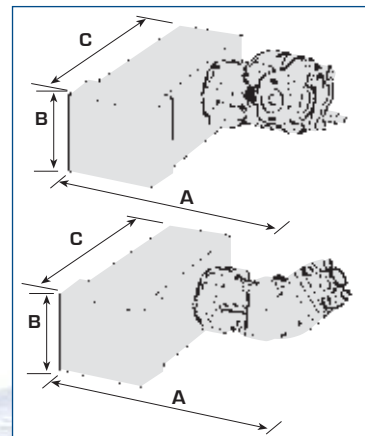
shown with Fox piston

HY-PACK series

Pacchetto pompa-motore idraulico fornito assemblato pronto all'uso. Il disegno ultra compatto riduce spazio di installazione, peso e tempi di montaggio.

Pump package with hydraulic motor, fully assembled and ready to work.

The ultra compact design allows for significant space, weight and mounting time savings.



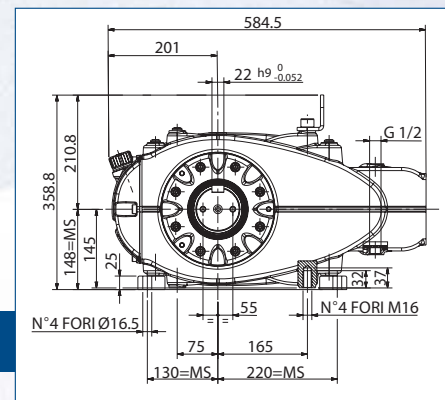
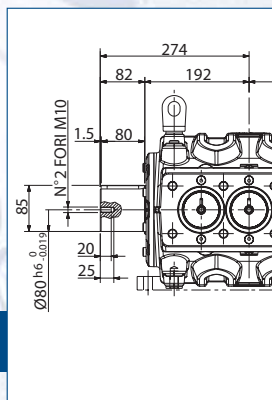
MOTOR OPTIONS

	Tipo motore Motor type	Modello Model	Cil. (Displ.) cc./rev	Pressione Olio Oil Pressure bar MPa p.s.i.			Max rpm	HY-PACK model	Dimensioni Dimensions mm (AxBxC)	Peso Weight kg
	GEAR	OPTIMUM W	117	280	28	4050	2600	MWHY117	769x311x756	293
			184	230	23	3350	2200	MWHY184	795x311x756	297
	PISTON	FOX	84	340	34	4950	2600	MWHY84	795x311x756	269
			108	340	34	4950	2600	MWHY108	795x311x756	269
			130	340	34	4950	2500	MWHY130	810x311x756	273

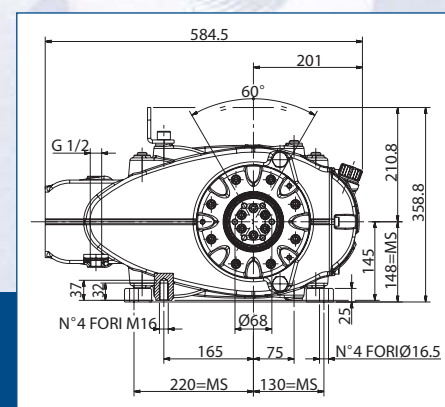
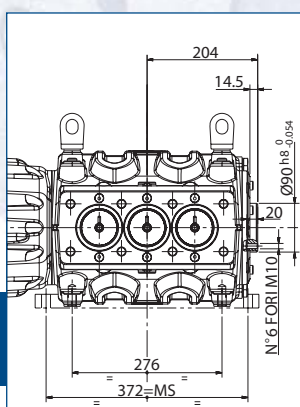
Gruppo idraulico assemblato, motore a ingranaggi o pistoni
Hydraulic power pack, gear or piston motor



Presenza diretta senza riduttore 800 g/min
Direct drive without gearbox 800 r.p.m.



Predisposizione presa di forza ausiliaria
opposta albero moto
Auxiliary P.T.O. opposite to shaft side



La coppia max è prelevabile anche con pompa a pieno carico (100 hp sulla presa primaria).
Max. torque is available also with pump at full load (100 hp at the primary shaft).

	Coppia max. Max torque (Nm)	Potenza max. Max power (Hp)	rpm
Cinghie - Pulley / belts	150	17,0	800
Giunto diretto - Flex joint direct	220	25,0	800

MW HP series 100HP



CARTER SIMMETRICO per conversione rapida sporgenza albero dx o sx.

SYMMETRICAL POWER END for easy and quick right left side shaft conversion.

COSTRUZIONE

- Pompa a 3 pistoni tuffanti orizzontali, disponibile in 3 versioni.
- Sistema di tenute con camera di ricircolo e lubrificazione in bassa pressione.
- Valvole aspirazione mandata a contatto sferico.
- Lubrificazione a sbattimento.
- Riduttore di giri laterale disponibile in 3 rapporti riduzione e posizionabile a destra o sinistra della pompa.
- Kit drenaggio valvole.
- Versioni disponibili su richiesta con sistema di flussaggio tenute.

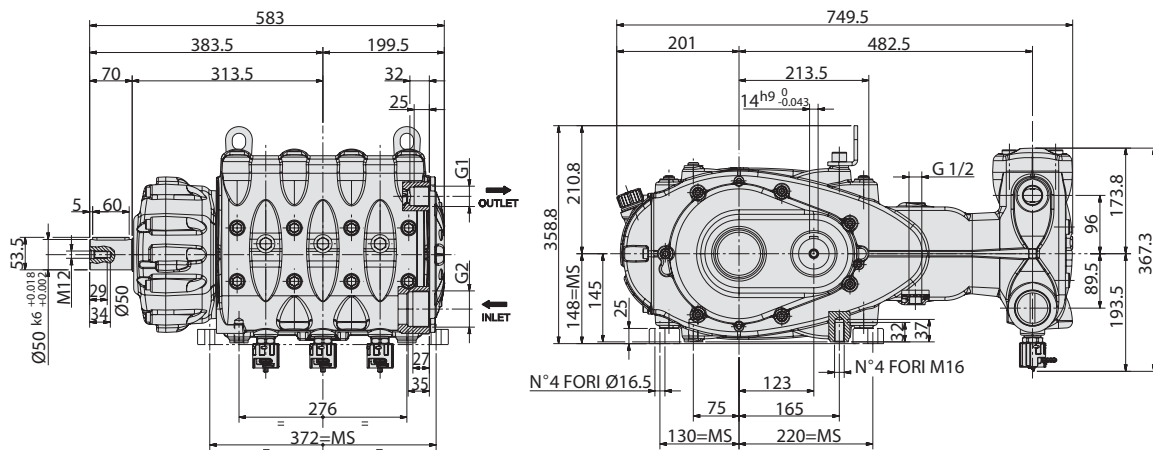
CONSTRUCTION

- Triplex plunger pump, available in 3 versions.
- Low-high pressure packing design with integrated cooling system.
- High volumetric efficiency suction/delivery valves featuring new spherical design of sealing areas.
- Splash lubrication.
- External gear box available in 3 ratios and positionable on left or right side of the pump.
- Drain valve kit.
- Flushing systems available on request on selected versions.

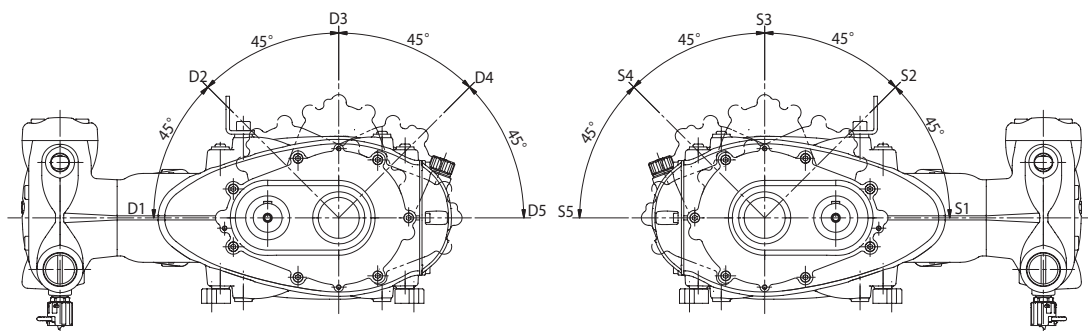
Tipo pompa Pump type	Portata Volume		Pressione Pressure			Riduttore Gearbox	Potenza Power		Peso Weight	Coppia max. Torque max.
	l/min	US Gpm	bar	MPa	p.s.i.		g/min	r.p.m.		
MW 32	135	35.7	300	30	4350	1500 / 1800 / 2200 / 2600	100	74	260	492/412/339/287
MW 36	171	45.2	240	24	3480	1500 / 1800 / 2200 / 2600	100	74	260	498/418/343/291
MW 40	211	55.7	210	21	3045	1500 / 1800 / 2200 / 2600	105	85	260	538/451/371/314

Portate teoriche con rendimento volumetrico 100% / Volumes are theoretical at 100% volumetric efficiency
 Dati tecnici arrotondati per facilità di lettura / Technical data rounded for ease in readability

DIMENSIONI D'INGOMBRO - OVERALL DIMENSIONS

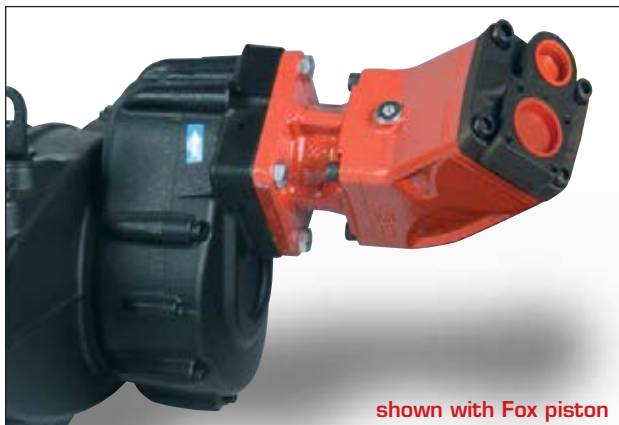
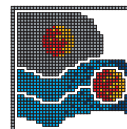


POSIZIONAMENTO RIDUTTORE - GEARBOX POSITIONING



Scheda tecnica, esplosi,
manuali uso e manutenzione

Data sheet, exploded view,
repair & maintenance manuals



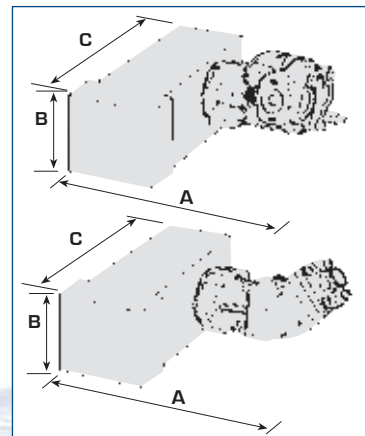
shown with Fox piston

HY-PACK series

Pacchetto pompa-motore idraulico fornito assemblato pronto all'uso. Il disegno ultra compatto riduce spazio di installazione, peso e tempi di montaggio.

Pump package with hydraulic motor, fully assembled and ready to work.

The ultra compact design allows for significant space, weight and mounting time savings.



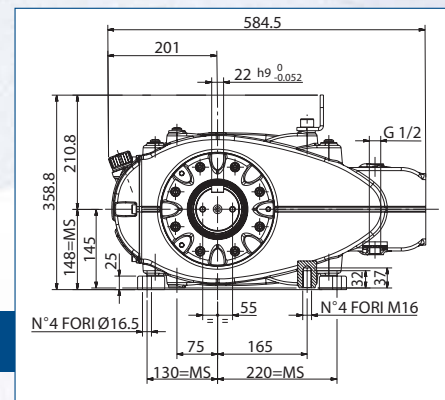
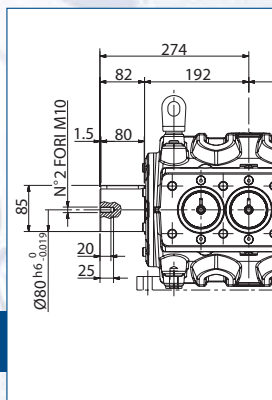
MOTOR OPTIONS

	Tipo motore Motor type	Modello Model	Cil. (Displ.) cc./ rev	Pressione Olio Oil Pressure bar MPa p.s.i.	Max rpm	HY-PACK model	Dimensioni Dimensions mm (AxBxC)	Peso Weight kg
	GEAR	OPTIMUM W	117	280 28 4050	2600	MWHY117	769x368x756	293
			184	230 23 3350	2200	MWHY184	795x368x756	297
	PISTON	FOX	84	340 34 4950	2600	MWHY84	795x368x756	269
			108	340 34 4950	2600	MWHY108	795x368x756	269
			130	340 34 4950	2500	MWHY130	810x368x756	273

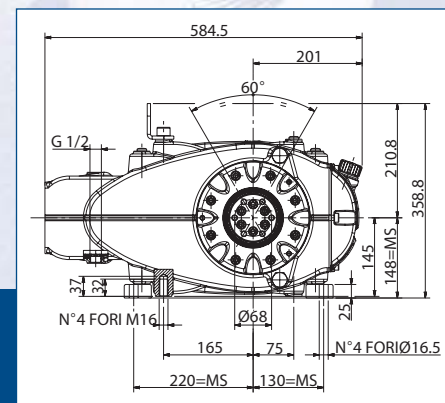
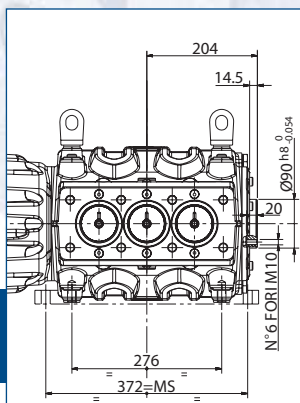
Gruppo idraulico assemblato, motore a ingranaggi o pistoni
Hydraulic power pack, gear or piston motor



Presenza diretta senza riduttore 800 g/min
Direct drive without gearbox 800 r.p.m.



Predisposizione presa di forza ausiliaria
opposta albero moto
Auxiliary P.T.O. opposite to shaft side

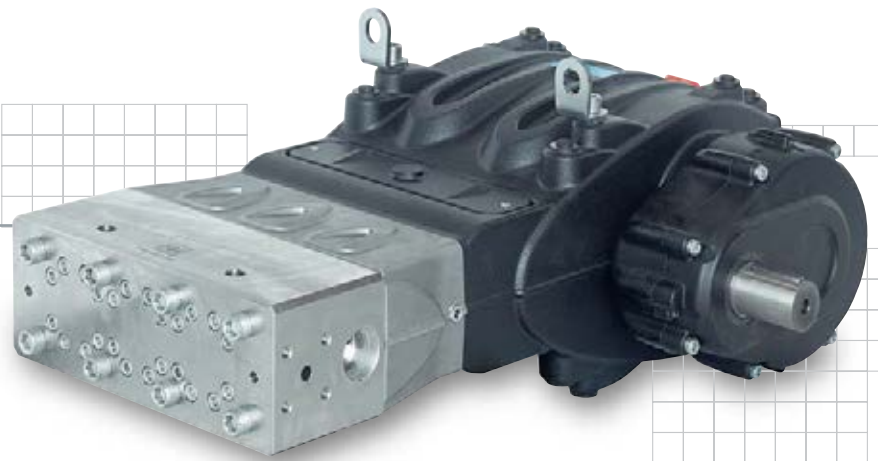


La coppia max è prelevabile anche con pompa a pieno carico (100 hp sulla presa primaria).
Max. torque is available also with pump at full load (100 hp at the primary shaft).

	Coppia max. Max torque (Nm)	Potenza max. Max power (Hp)	rpm
Cinghie - Pulley / belts	150	17,0	800
Giunto diretto - Flex joint direct	220	25,0	800

SM series

100HP



CARTER SIMMETRICO per conversione rapida sporgenza albero dx o sx.

SYMMETRICAL POWER END for easy and quick right left side shaft conversion.

CONSTRUZIONE

- Pompa a 3 pistoni tuffanti orizzontali, disponibile in 6 versioni.
- Doppia guarnizione pressione.
- Sistema di raffreddamento pistoni e guarnizioni di pressione.
- Valvole aspirazione mandata coaxiali.
- Lubrificazione a sbattimento.
- Riduttore di giri laterale disponibile in tre rapporti riduzione e posizionabile a destra o sinistra della pompa.

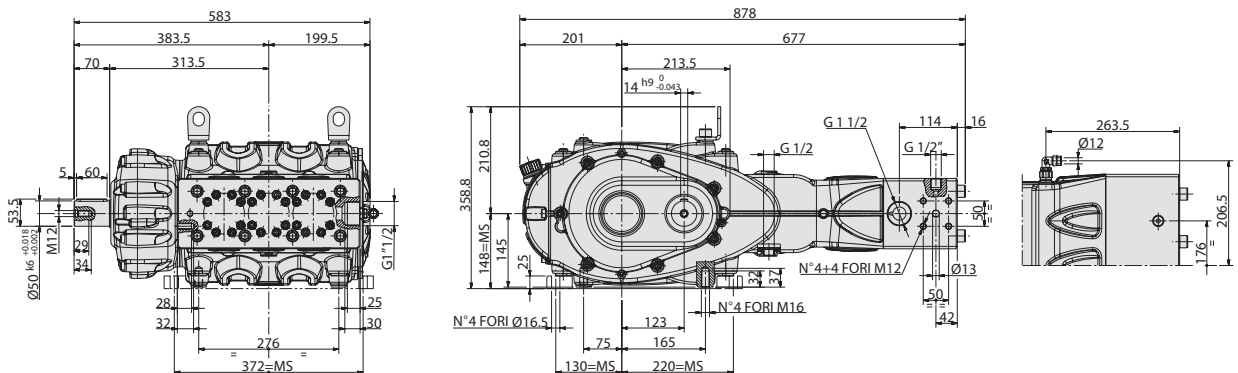
CONSTRUCTION

- Triplex plunger pump, available in 6 versions.
- Double pressure packings
- Pressure packing integrated cooling system.
- Coaxial suction / delivery valves.
- Splash lubrication.
- External gear box available in three ratios and positionable on left or right side of the pump.

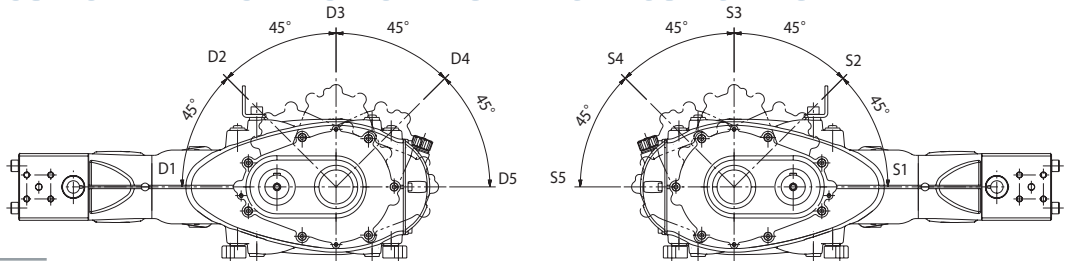
Tipo pompa Pump type	Portata Volume		Pressione Pressure			Riduttore Gearbox g/min r.p.m.	Potenza Power		Peso Weight kg	Coppia max. Torque max. 1500/1800/2200/2600 rpm Nm
	l/min	US Gpm	bar	MPa	p.s.i.		hp	kW		
SM 14	26	6.9	1500	150	21750	1500 / 1800 / 2200 / 2600	101	74,0	260	471/395/325/275
SM 16	34	9.0	1200	120	17400	1500 / 1800 / 2200 / 2600	106	78,0	260	492/412/339/287
SM 18	43	11.4	900	90	13050	1500 / 1800 / 2200 / 2600	101	74,0	260	467/391/322/273
SM 20	53	14.0	750	75	10875	1500 / 1800 / 2200 / 2600	103	76,0	260	481/403/311/281
SM 22	64	16.9	600	60	8700	1500 / 1800 / 2200 / 2600	100	74,0	260	465/390/321/272
SM 24	76	20.1	500	50	7250	1500 / 1800 / 2200 / 2600	99	73,0	260	461/387/318/269

Portate teoriche con rendimento volumetrico 100% / Volumes are theoretical at 100% volumetric efficiency
 Dati tecnici arrotondati per facilità di lettura / Technical data rounded for ease in readability

DIMENSIONI D'INGOMBRO - OVERALL DIMENSIONS



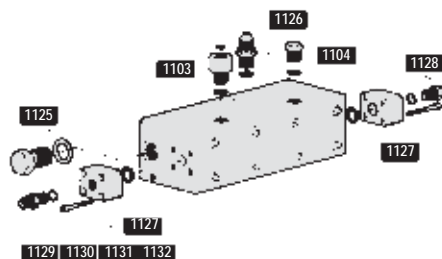
POSIZIONAMENTO RIDUTTORE - GEARBOX POSITIONING



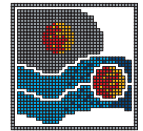
Scheda tecnica, esplosi, manuali uso e manutenzione

Data sheet, exploded view, repair & maintenance manuals

KIT DI CONNESSIONE - CONNECTION KIT



KIT 1103	OUTLET	G 1/2" HP - G 1/2"
KIT 1104	OUTLET	G 1/2" HP
KIT 1125	INLET	G 1" 1/2
KIT 1126	OUTLET	G 1/2" HP - 5/8" UNF
KIT 1127	OUTLET	G 3/4" HP
KIT 1128	OUTLET	G 3/4" HP
KIT 1129	OUTLET	G 3/4" HP - G 3/8"
KIT 1130	OUTLET	G 3/4" HP - M20x1,5
KIT 1131	OUTLET	G 3/4" HP - M22x1,5
KIT 1132	OUTLET	G 3/4" HP - M24x1,5

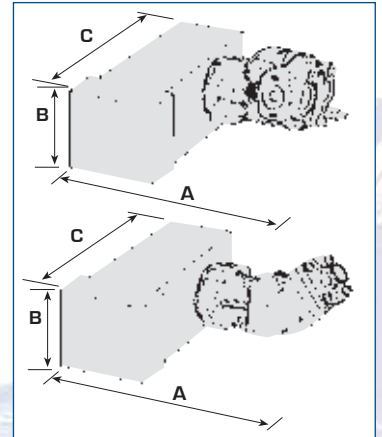


shown with Fox piston

HY-PACK series

Pacchetto pompa-motore idraulico fornito assemblato pronto all'uso. Il disegno ultra compatto riduce spazio di installazione, peso e tempi di montaggio.

Pump package with hydraulic motor, fully assembled and ready to work. The ultra compact design allows for significant space, weight and mounting time savings.



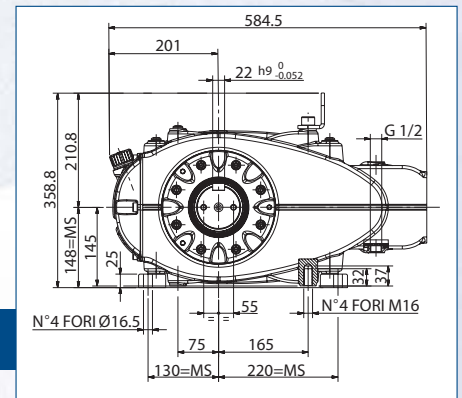
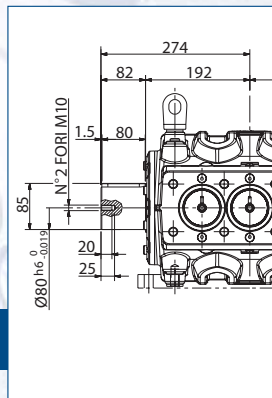
MOTOR OPTIONS

	Tipo motore Motor type	Modello Model	Cil. (Displ.) cc./rev	Pressione Olio Oil Pressure bar MPa p.s.i.			Max rpm	HY-PACK model	Dimensioni Dimensions mm (AxBxC)	Peso Weight kg
	GEAR	OPTIMUM W	117	280	28	4050	2600	SMHY117	769x290x878	298
			184	230	23	3350	2200	SMHY184	795x290x878	302
	PISTON	FOX	84	340	34	4950	2600	SMHY84	795x290x878	274
			108	340	34	4950	2600	SMHY108	795x290x878	274
			130	340	34	4950	2500	SMHY130	810x290x878	278

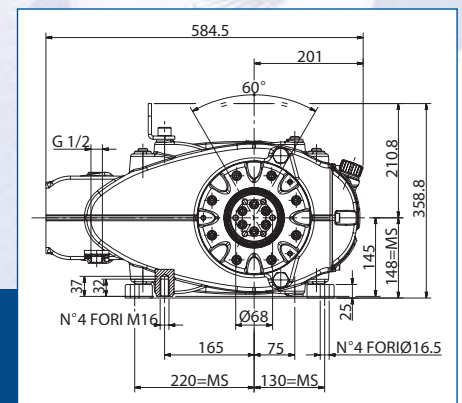
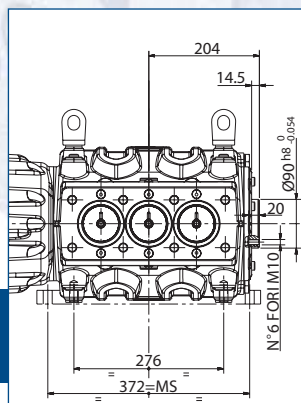
Gruppo idraulico assemblato, motore a ingranaggi o pistoni
Hydraulic power pack, gear or piston motor



Presenza diretta senza riduttore 800 g/min
Direct drive without gearbox 800 r.p.m.



Predisposizione presa di forza ausiliaria
opposta albero moto
Auxiliary P.T.O. opposite to shaft side



La coppia max è prelevabile anche con pompa a pieno carico (100 hp sulla presa primaria).
Max. torque is available also with pump at full load (100 hp at the primary shaft).

	Coppia max. Max torque (Nm)	Potenza max. Max power (Hp)	rpm
Cinghie - Pulley / belts	150	17,0	800
Giunto diretto - Flex joint direct	220	25,0	800

MKLP series

150HP



COSTRUZIONE

- Pompa a 3 pistoni tuffanti orizzontali, disponibile in 3 versioni.
- Sistema di tenute con camera di ricircolo e lubrificazione in bassa pressione.
- Valvole aspirazione mandata a contatto sferico.
- Lubrificazione a sbattimento.
- Riduttore di giri laterale disponibile in 3 rapporti riduzione e posizionabile a destra o sinistra della pompa.
- Kit drenaggio valvole.
- Versioni disponibili su richiesta con sistema di flussaggio tenute.

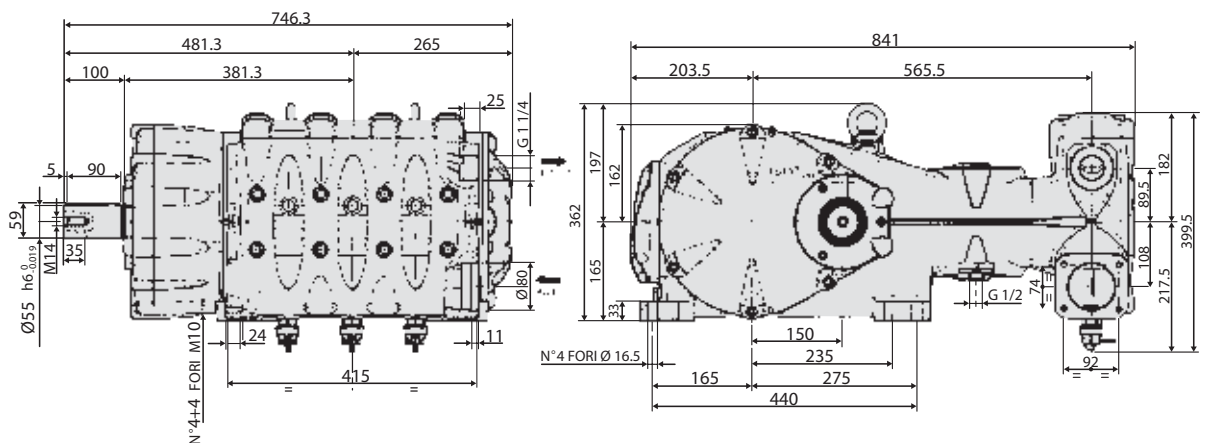
CONSTRUCTION

- Triplex plunger pump, available in 3 versions.
- Low-high pressure packing design with integrated cooling system.
- High volumetric efficiency suction/delivery valves featuring new spherical design of sealing areas.
- Splash lubrication.
- External gear box available in 3 ratios and positionable on left or right side of the pump.
- Drain valve kit.
- Flushing systems available on request on selected versions.

Tipo pompa Pump type	Portata Volume		Pressione Pressure			Riduttore Gearbox g/min r.p.m.	Potenza Power		Peso Weight kg	Coppia max. Torque max. 1500/1800/2050 rpm Nm
	l/min	US Gpm	bar	MPa	p.s.i.		hp	kW		
MK 55	290	76.6	200	20	2900	1500 / 1800 / 2050	151	111	407	706/568/516
MK 60	346	91.4	170	17	2465	1500 / 1800 / 2050	153	112	407	714/575/523
MK 65	406	107.3	150	15	2175	1500 / 1800 / 2050	158	116	407	739/595/541

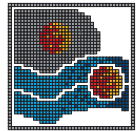
Portate teoriche con rendimento volumetrico 100% / Volumes are theoretical at 100% volumetric efficiency
 Dati tecnici arrotondati per facilità di lettura / Technical data rounded for ease in readability
 Riduttore 2050 rpm solo esecuzione scanalato / Gearbox 2050 rpm only spline shaft

DIMENSIONI D'INGOMBRO - OVERALL DIMENSIONS



Scheda tecnica, esplosi,
manuali uso e manutenzione

Data sheet, exploded view,
repair & maintenance manuals

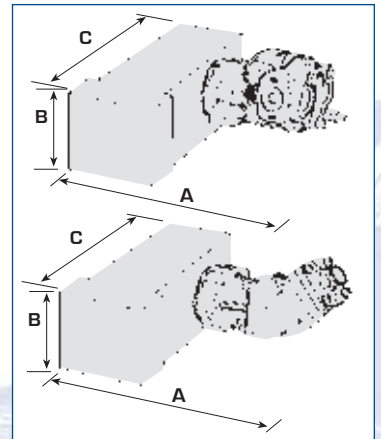


shown with Fox piston



HY-PACK series

Pacchetto pompa-motore idraulico fornito assemblato pronto all'uso. Il disegno ultra compatto riduce spazio di installazione, peso e tempi di montaggio.

*Pump package with hydraulic motor, fully assembled and ready to work.
The ultra compact design allows for significant space, weight and mounting time savings.*

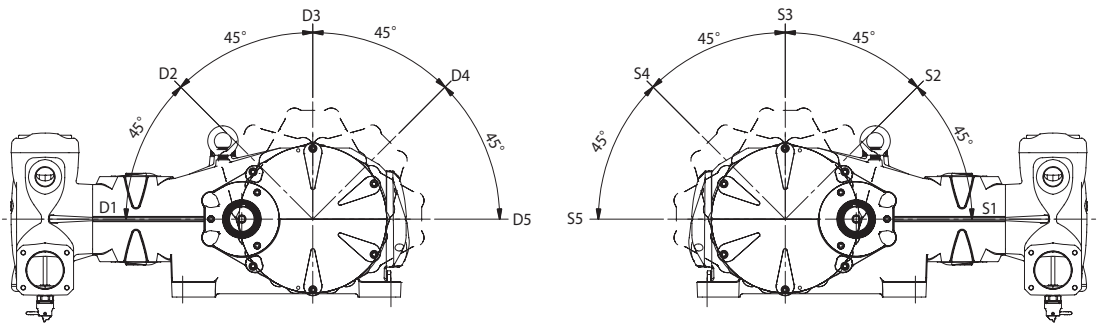


MOTOR OPTIONS

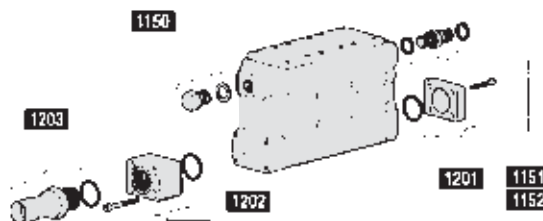
	Tipo motore Motor type	Modello Model	CIL. (Displ.) cc./rev	Pressione Olio Oil Pressure bar MPa p.s.i.	Max rpm	HY-PACK model	Dimensioni Dimensions mm (AxBxC)	Peso Weight kg
	GEAR	OPTIMUM W	184	230 23 3350	2050	MKHY184	934x400x840	449
	PISTON	FOX	130	340 34 4950	2050	MKHY130	942x400x840	425

Gruppo idraulico assemblato, motore a ingranaggi o pistoni
Hydraulic power pack, gear or piston motor

POSIZIONAMENTO RIDUTTORE - GEARBOX POSITIONING



KIT DI CONNESSIONE - CONNECTION KIT



KIT 1150	OUTLET	G 1" 1/4
KIT 1151	OUTLET	G 1" 1/4 - G 1" 1/2
KIT 1152	OUTLET	G 1" 1/4 - G 1" 1/4
KIT 1201	INLET	-
KIT 1202	INLET	G 3"
KIT 1203	INLET	O.D. Ø 90 mm E

MK_{HP} series

150HP



COSTRUZIONE

- Pompa a 3 pistoni tuffanti orizzontali, disponibile in 3 versioni.
- Sistema di tenute con camera di ricircolo e lubrificazione in bassa pressione.
- Valvole aspirazione mandata a contatto sferico.
- Lubrificazione a sbattimento.
- Riduttore di giri laterale disponibile in 3 rapporti riduzione e posizionabile a destra o sinistra della pompa.
- Kit drenaggio valvole.
- Versioni disponibili su richiesta con sistema di flussaggio tenute.

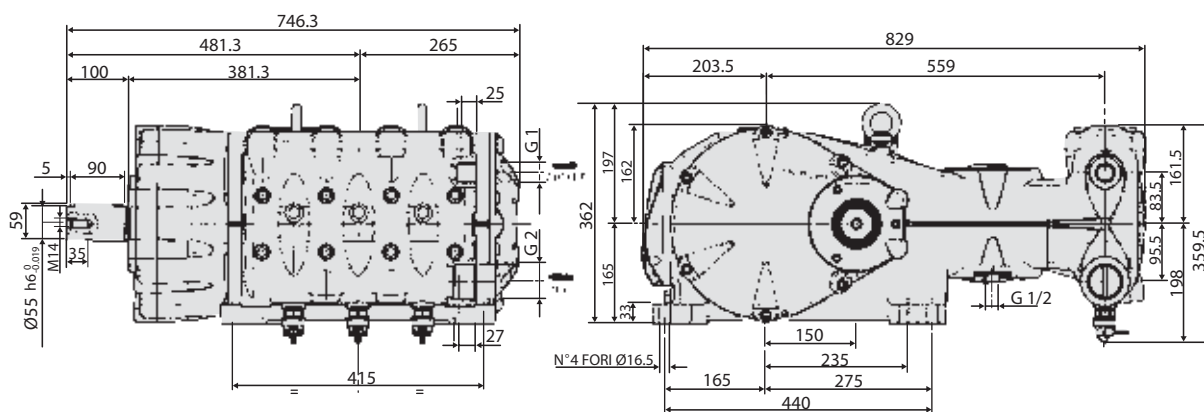
CONSTRUCTION

- Triplex plunger pump, available in 3 versions.
- Low-high pressure packing design with integrated cooling system.
- High volumetric efficiency suction/delivery valves featuring new spherical design of sealing areas.
- Splash lubrication.
- External gear box available in 3 ratios and positionable on left or right side of the pump.
- Drain valve kit.
- Flushing systems available on request on selected versions.

Tipo pompa Pump type	Portata Volume		Pressione Pressure			Con riduttore With gearbox g/min r.p.m.	Potenza Power		Peso Weight kg	Coppia max. Torque max. 1500/1800/2050 rpm Nm
	l/min	US Gpm	bar	MPa	p.s.i.		hp	kW		
MK 40	154	40.5	400	40	5800	1500 / 1800 / 2050	160	118	393	746/601/516
MK 45	194	51.3	300	30	4350	1500 / 1800 / 2050	151	111	393	708/571/523
MK 50	240	63.4	250	25	3625	1500 / 1800 / 2050	156	115	393	729/587/541

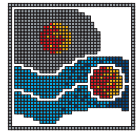
Portate teoriche con rendimento volumetrico 100% / Volumes are theoretical at 100% volumetric efficiency
 Dati tecnici arrotondati per facilità di lettura / Technical data rounded for ease in readability
 Riduttore 2050 rpm solo esecuzione scanalato / Gearbox 2050 rpm only spline shaft

DIMENSIONI D'INGOMBRO - OVERALL DIMENSIONS



Scheda tecnica, esplosi,
manuali uso e manutenzione

Data sheet, exploded view,
repair & maintenance manuals

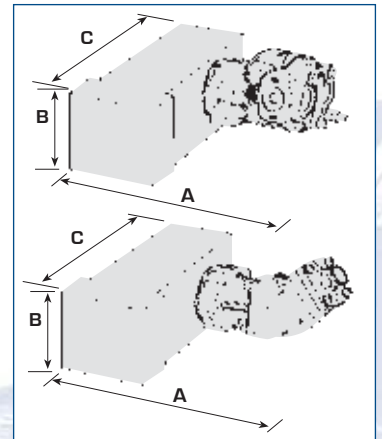


shown with Fox piston



HY-PACK series

Pacchetto pompa-motore idraulico fornito assemblato pronto all'uso. Il disegno ultra compatto riduce spazio di installazione, peso e tempi di montaggio.

*Pump package with hydraulic motor, fully assembled and ready to work.
The ultra compact design allows for significant space, weight and mounting time savings.*

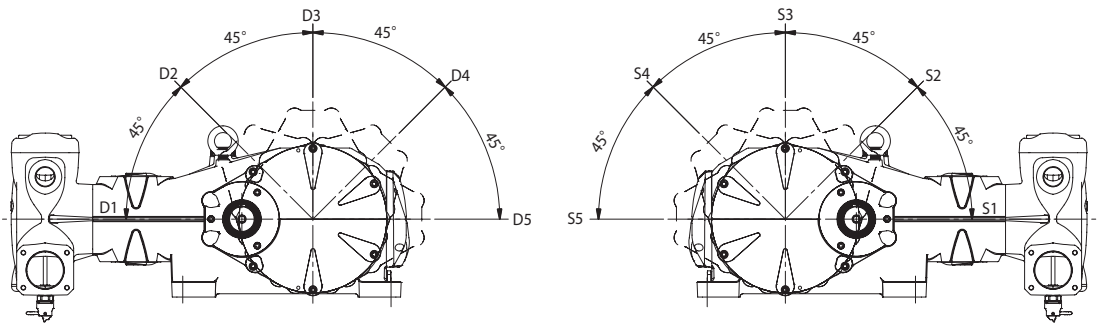


MOTOR OPTIONS

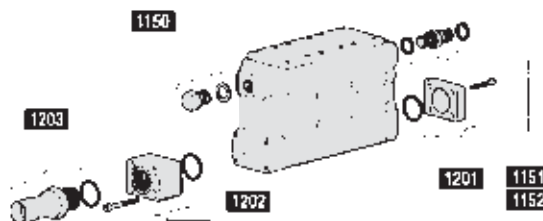
	Tipo motore Motor type	Modello Model	CIL. (Displ.) cc./rev	Pressione Olio Oil Pressure bar MPa p.s.i.	Max rpm	HY-PACK model	Dimensioni Dimensions mm (AxBxC)	Peso Weight kg
	GEAR	OPTIMUM W	184	230 23 3350	2050	MKHY184	934x360x829	435
	PISTON	FOX	130	340 34 4950	2050	MKHY130	942x360x829	411

Gruppo idraulico assemblato, motore a ingranaggi o pistoni
Hydraulic power pack, gear or piston motor

POSIZIONAMENTO RIDUTTORE - GEARBOX POSITIONING



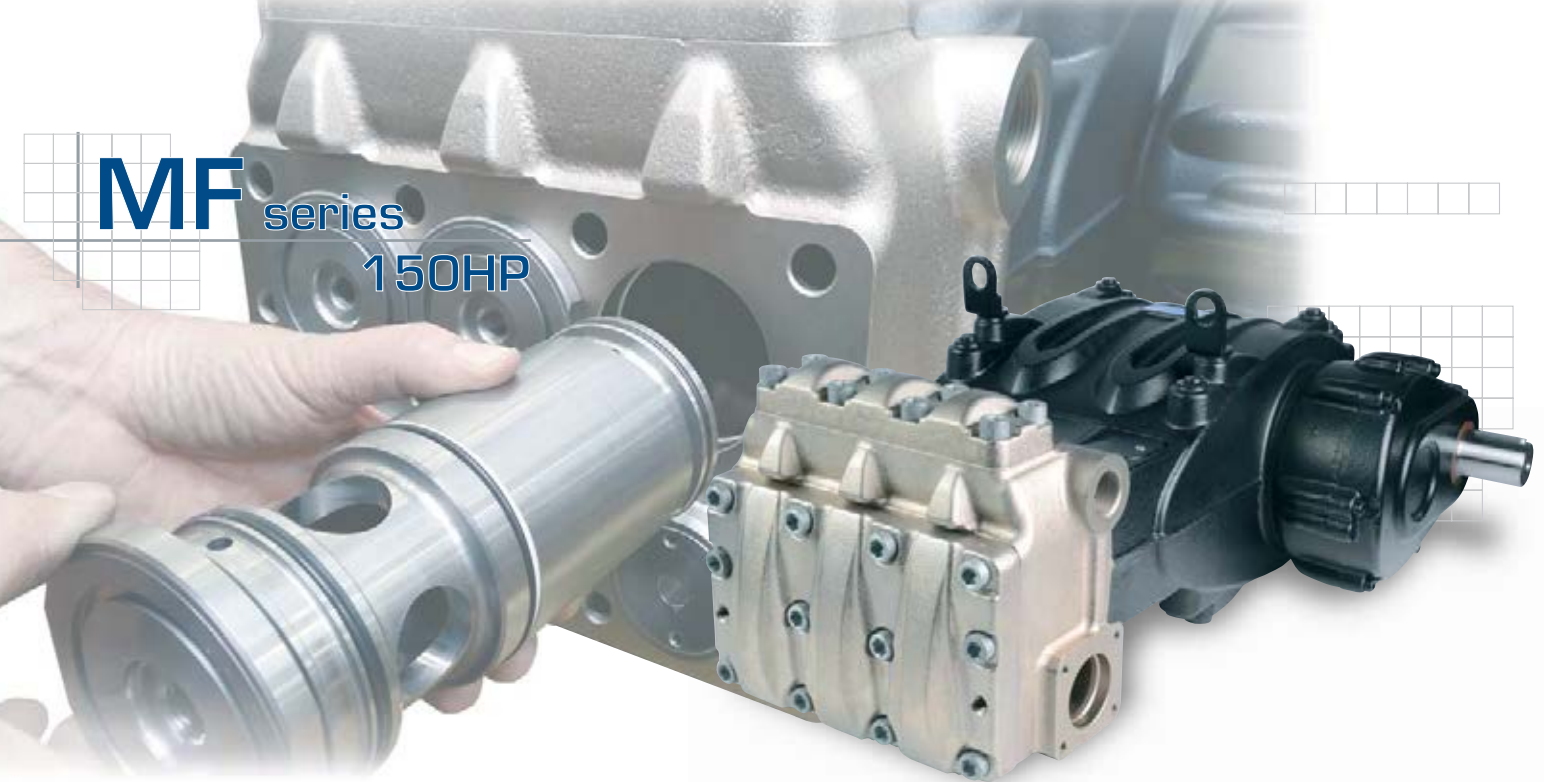
KIT DI CONNESSIONE - CONNECTION KIT



KIT 1150	OUTLET	G 1" 1/4
KIT 1151	OUTLET	G 1" 1/4 - G 1" 1/2
KIT 1152	OUTLET	G 1" 1/4 - G 1" 1/4
KIT 1201	INLET	-
KIT 1202	INLET	G 3"
KIT 1203	INLET	O.D. Ø 90 mm E

MF series

150HP



Manutenzione ordinaria facilitata grazie all'accesso frontale ai pistoni e alle tenute senza smontare la testata, così riducendo significativamente tempi e costi di intervento. Peso estremamente ridotto rispetto alla maggior parte di pompe della stessa classe.

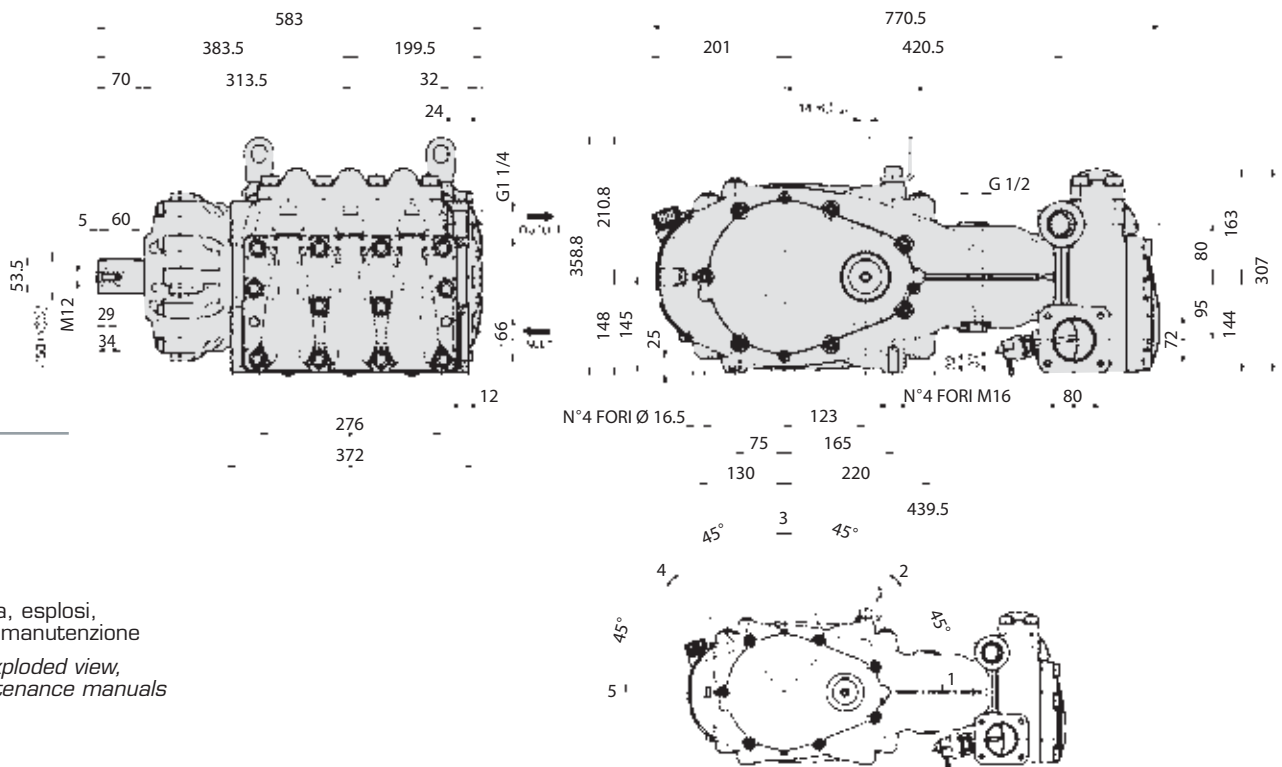
CARTER SIMMETRICO per conversione rapida sporgenza albero dx o sx.
 SYMMETRICAL POWER END for easy and quick right left side shaft conversion.

Maintenance can be a difficult task when the plumbing work is complicated or the access to the pump is limited. The MF line features front easy access to the plungers and packings, thus making the replacement a matter of minutes. Consistent weight reduction makes this pump serie one of the lightest in its power class

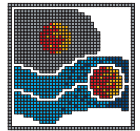
Tipo pompa Pump type	Portata Volume		Pressione Pressure			Con riduttore With gearbox g/min r.p.m.	Potenza Power		Peso Weight kg	Coppia max. Torque max. 1500/1800/2220/2600 rpm Nm
	l/min	US Gpm	bar	MPa	p.s.i.		hp	kW		
MF 45	270	71	200	20	2900	1500 / 1800 / 2200 / 2600	140	103	260	649/544/447/379
MF 50	333	88	170	17	2465	1500 / 1800 / 2200 / 2600	147	108	260	681/571/469/398
MF 55	403	106	140	14	2030	1500 / 1800 / 2200 / 2600	147	108	260	697/569/467/396

Portate teoriche con rendimento volumetrico 100% / Volumes are theoretical at 100% volumetric efficiency
 Dati tecnici arrotondati per facilità di lettura / Technical data rounded for ease in readability

DIMENSIONI D'INGOMBRO - OVERALL DIMENSIONS



Scheda tecnica, esplosi,
 manuali uso e manutenzione
*Data sheet, exploded view,
 repair & maintenance manuals*

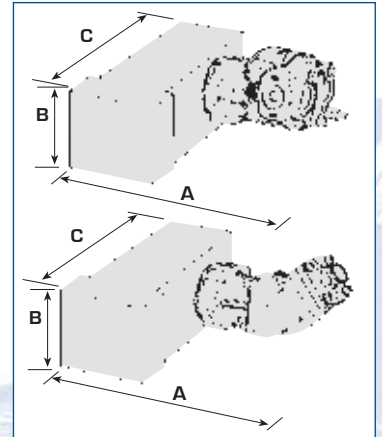


shown with Fox piston

HY-PACK series

Pacchetto pompa-motore idraulico fornito assemblato pronto all'uso. Il disegno ultra compatto riduce spazio di installazione, peso e tempi di montaggio.

Pump package with hydraulic motor, fully assembled and ready to work. The ultra compact design allows for significant space, weight and mounting time savings.



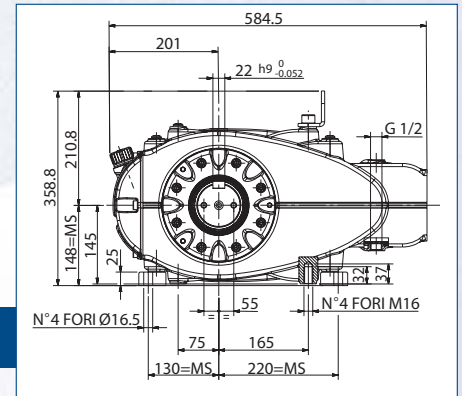
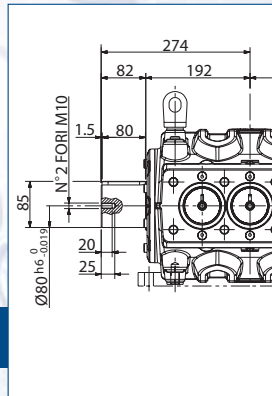
MOTOR OPTIONS

	Tipo motore Motor type	Modello Model	Cil. (Displ.) cc./rev	Pressione Olio Oil Pressure bar MPa p.s.i.	Max rpm	HY-PACK model	Dimensioni Dimensions mm (AxBxC)	Peso Weight kg
	GEAR	OPTIMUM W	117	280 28 4050	2600	MFHY117	769x311x756	293
			184	230 23 3350	2200	MFHY184	795x311x756	297
	PISTON	FOX	108	340 34 4950	2600	MFHY108	795x311x756	269
			130	340 34 4950	2500	MFHY130	810x311x756	273

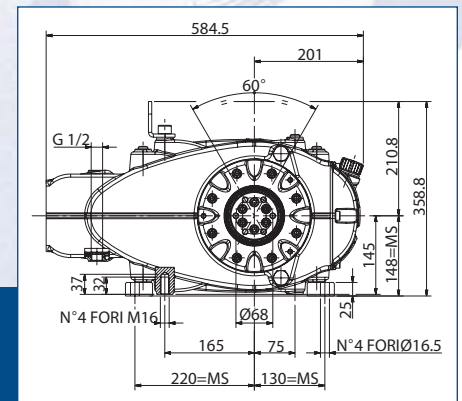
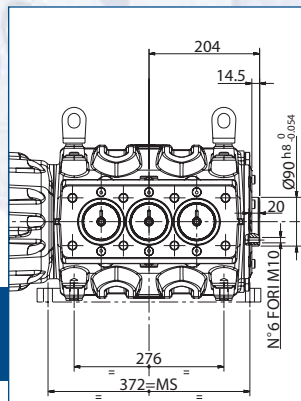
Gruppo idraulico assemblato, motore a ingranaggi o pistoni
Hydraulic power pack, gear or piston motor



Presenza diretta senza riduttore 800 g/min
Direct drive without gearbox 800 r.p.m.



Predisposizione presa di forza ausiliaria
opposta albero moto
Auxiliary P.T.O. opposite to shaft side

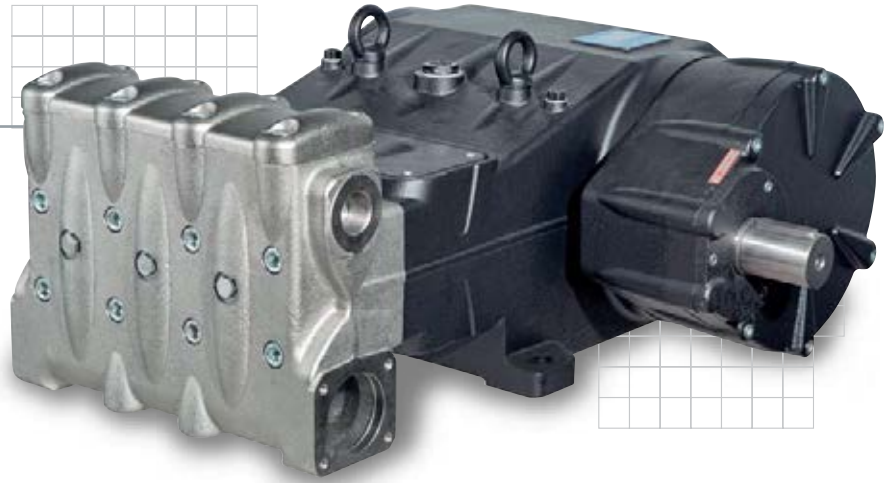


La coppia max è prelevabile anche con pompa a pieno carico (100 hp sulla presa primaria).
Max. torque is available also with pump at full load (100 hp at the primary shaft).

	Coppia max. Max torque (Nm)	Potenza max. Max power (Hp)	rpm
Cinghie - Pulley / belts	150	17,0	800
Giunto diretto - Flex joint direct	220	25,0	800

MKS^{LP} series

180HP



COSTRUZIONE

- Pompa a 3 pistoni tuffanti orizzontali, disponibile in 3 versioni.
- Sistema di tenute con camera di ricircolo e lubrificazione in bassa pressione.
- Valvole aspirazione mandata a contatto sferico.
- Lubrificazione a sbattimento.
- Riduttore di giri laterale disponibile in 4 rapporti riduzione e posizionabile a destra o sinistra della pompa.
- Kit drenaggio valvole.
- Versioni disponibili su richiesta con sistema di flussaggio tenute.

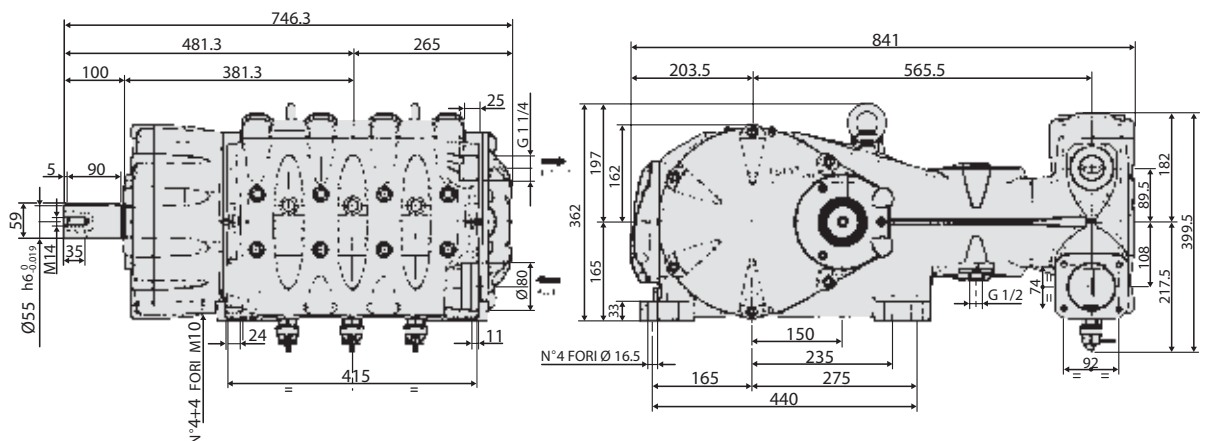
CONSTRUCTION

- Triplex plunger pump, available in 3 versions.
- Low-high pressure packing design with integrated cooling system.
- High volumetric efficiency suction/delivery valves featuring new spherical design of sealing areas.
- Splash lubrication.
- External gear box available in 4 ratios and positionable on left or right side of the pump.
- Drain valve kit.
- Flushing systems available on request on selected versions.

Tipo pompa Pump type	Portata Volume		Pressione Pressure			Con riduttore With gearbox g/min r.p.m.	Potenza Power		Peso Weight kg	Coppia max. Torque max. 1500/1800/2200/2500 rpm Nm
	l/min	US Gpm	bar	MPa	p.s.i.		hp	kW		
MKS 55	347	91.7	200	20	2900	1500 / 1800 / 2200 / 2500	180	132,5	407	838 / 706 / 568 / 516
MKS 60	413	109.4	170	17	2465	1500 / 1800 / 2200 / 2500	182	134,0	407	848 / 714 / 575 / 523
MKS 65	485	128.0	150	15	2175	1500 / 1800 / 2200 / 2500	189	139,0	407	878 / 739 / 595 / 541

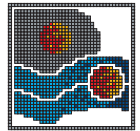
Portate teoriche con rendimento volumetrico 100% / Volumes are theoretical at 100% volumetric efficiency
 Dati tecnici arrotondati per facilità di lettura / Technical data rounded for ease in readability
 Riduttore 2500 rpm solo esecuzione scanalato / Gearbox 2500 rpm only spline shaft

DIMENSIONI D'INGOMBRO - OVERALL DIMENSIONS



Scheda tecnica, esplosi,
manuali uso e manutenzione

Data sheet, exploded view,
repair & maintenance manuals

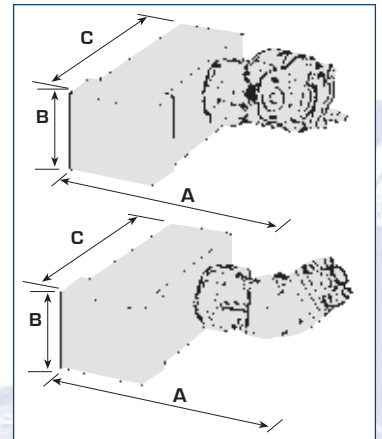


shown with Fox piston



HY-PACK series

Pacchetto pompa-motore idraulico fornito assemblato pronto all'uso. Il disegno ultra compatto riduce spazio di installazione, peso e tempi di montaggio.

*Pump package with hydraulic motor, fully assembled and ready to work.
The ultra compact design allows for significant space, weight and mounting time savings.*

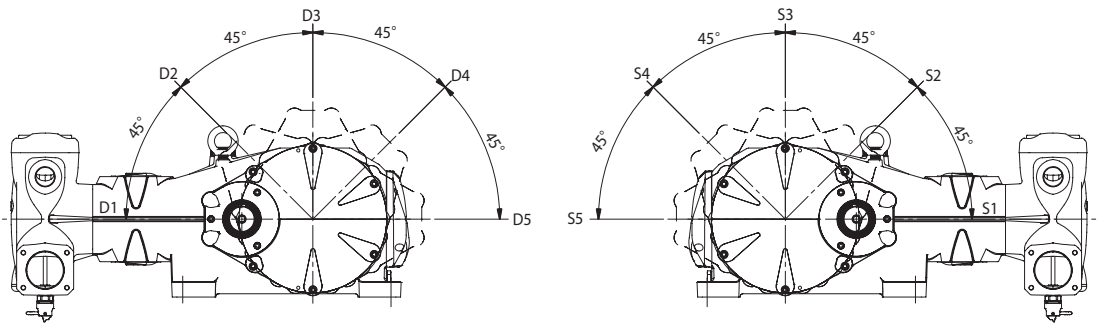


MOTOR OPTIONS

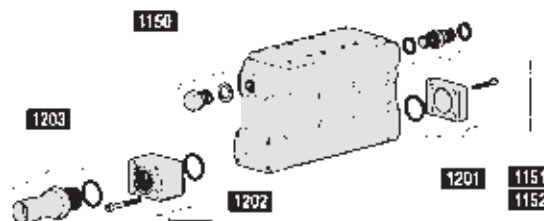
	Tipo motore Motor type	Modello Model	CIL. (Displ.) cc./rev	Pressione Olio Oil Pressure bar MPa p.s.i.	Max rpm	HY-PACK model	Dimensioni Dimensions mm (AxBxC)	Peso Weight kg
	GEAR	OPTIMUM Y	184	230 23 3350	2500	MKSHY184	934x400x840	449
	PISTON	FOX	130	340 34 4950	2500	MKSHY130	942x400x840	425

Gruppo idraulico assemblato, motore a ingranaggi o pistoni
Hydraulic power pack, gear or piston motor

POSIZIONAMENTO RIDUTTORE - GEARBOX POSITIONING

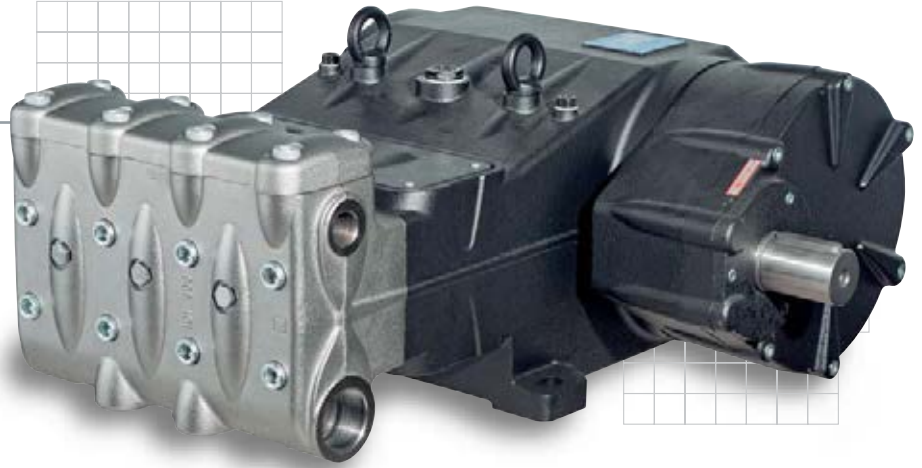


KIT DI CONNESSIONE - CONNECTION KIT



KIT 1150	OUTLET	G 1" 1/4
KIT 1151	OUTLET	G 1" 1/4 - G 1" 1/2
KIT 1152	OUTLET	G 1" 1/4 - G 1" 1/4
KIT 1201	INLET	-
KIT 1202	INLET	G 3"
KIT 1203	INLET	O.D. Ø 90 mm E

MKS^{HP} series 180HP



COSTRUZIONE

- Pompa a 3 pistoni tuffanti orizzontali, disponibile in 3 versioni.
- Sistema di tenute con camera di ricircolo e lubrificazione in bassa pressione.
- Valvole aspirazione mandata a contatto sferico.
- Lubrificazione a sbattimento.
- Riduttore di giri laterale disponibile in 4 rapporti riduzione e posizionabile a destra o sinistra della pompa.
- Kit drenaggio valvole.
- Versioni disponibili su richiesta con sistema di flussaggio tenute.

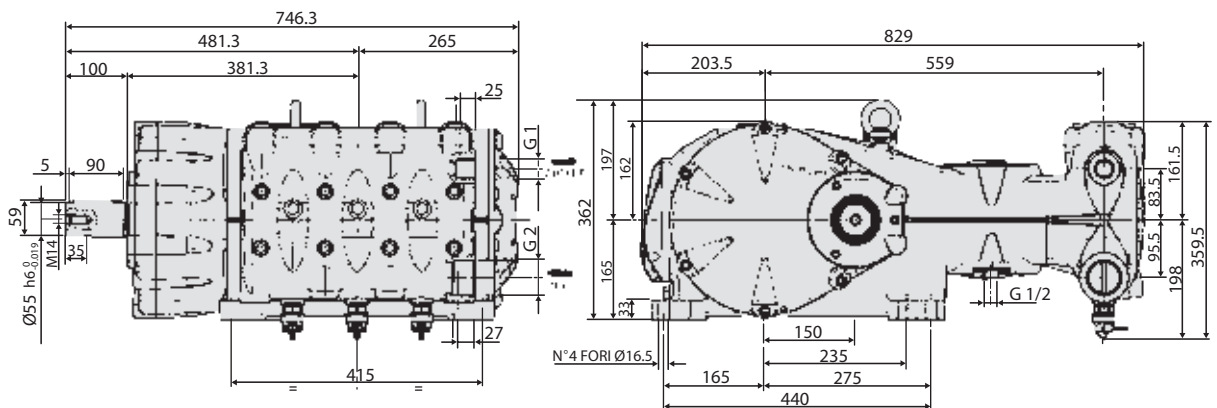
CONSTRUCTION

- Triplex plunger pump, available in 3 versions.
- Low-high pressure packing design with integrated cooling system.
- High volumetric efficiency suction/delivery valves featuring new spherical design of sealing areas.
- Splash lubrication.
- External gear box available in 4 ratios and positionable on left or right side of the pump.
- Drain valve kit.
- Flushing systems available on request on selected versions.

Tipo pompa Pump type	Portata Volume		Pressione Pressure			Riduttore Gearbox g/min r.p.m.	Potenza Power		Peso Weight kg	Coppia max. Torque max. 1500/1800/2200/2500 rpm Nm
	l/min	US Gpm	bar	MPa	p.s.i.		hp	kW		
MKS 40	183	48.4	400	40	5800	1500 / 1800 / 2200 / 2500	190	140,0	393	887 / 746 / 601
MKS 45	232	61.3	300	30	4350	1500 / 1800 / 2200 / 2500	181	133,0	393	842 / 708 / 571
MKS 50	287	75.8	250	25	3625	1500 / 1800 / 2200 / 2500	186	137,0	393	866 / 729 / 587

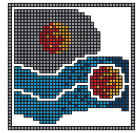
Portate teoriche con rendimento volumetrico 100% / Volumes are theoretical at 100% volumetric efficiency
 Dati tecnici arrotondati per facilità di lettura / Technical data rounded for ease in readability
 Riduttore 2500 rpm solo esecuzione scanalato / Gearbox 2500 rpm only spline shaft

DIMENSIONI D'INGOMBRO - OVERALL DIMENSIONS



Scheda tecnica, esplosi,
manuali uso e manutenzione

Data sheet, exploded view,
repair & maintenance manuals

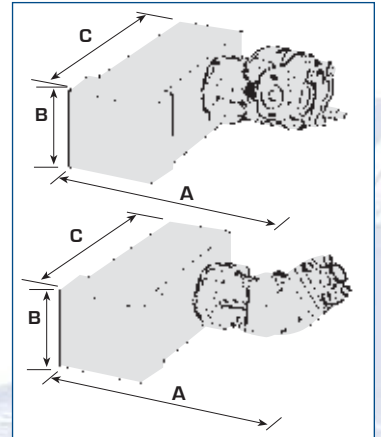


shown with Fox piston



HY-PACK series

Pacchetto pompa-motore idraulico fornito assemblato pronto all'uso. Il disegno ultra compatto riduce spazio di installazione, peso e tempi di montaggio.

Pump package with hydraulic motor, fully assembled and ready to work. The ultra compact design allows for significant space, weight and mounting time savings.

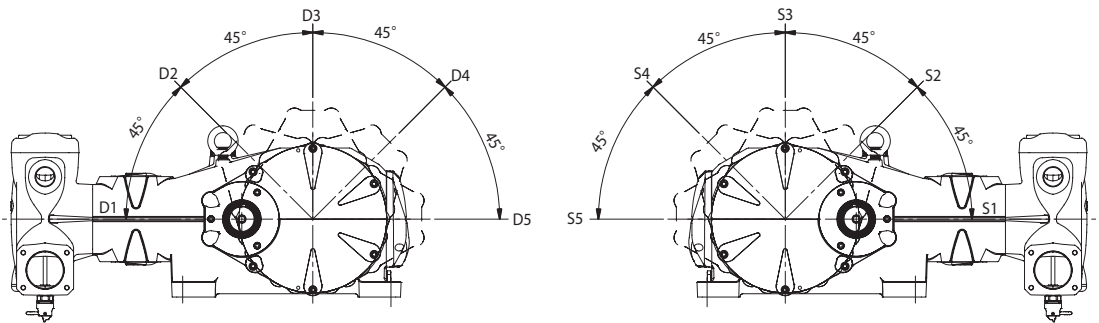


MOTOR OPTIONS

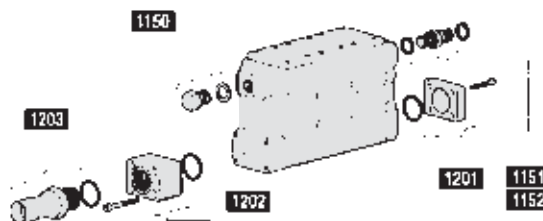
	Tipo motore Motor type	Modello Model	CIL. (Displ.) cc./rev	Pressione Olio Oil Pressure bar MPa p.s.i.	Max rpm	HY-PACK model	Dimensioni Dimensions mm (AxBxC)	Peso Weight kg
	GEAR	OPTIMUM Y	184	230 23 3350	2500	MKSHY184	934x360x829	435
	PISTON	FOX	130	340 34 4950	2500	MKSHY130	942x360x829	411

Gruppo idraulico assemblato, motore a ingranaggi o pistoni
Hydraulic power pack, gear or piston motor

POSIZIONAMENTO RIDUTTORE - GEARBOX POSITIONING



KIT DI CONNESSIONE - CONNECTION KIT



KIT 1150	OUTLET	G 1" 1/4
KIT 1151	OUTLET	G 1" 1/4 - G 1" 1/2
KIT 1152	OUTLET	G 1" 1/4 - G 1" 1/4
KIT 1201	INLET	-
KIT 1202	INLET	G 3"
KIT 1203	INLET	O.D. Ø 90 mm E

LK series

180HP



LK 36 / 40 / 45



LK 50 / 55 / 60

COSTRUZIONE

- Pompa a 3 pistoni tuffanti orizzontali, disponibile in 6 versioni.
- Sistema di tenute con camera di ricircolo e lubrificazione in bassa pressione.
- Valvole aspirazione mandata a contatto sferico.
- Lubrificazione a sbattimento.
- Riduttore di giri interno disponibile in 3 rapporti di riduzione
- Albero presa di moto doppia sporgenza
- Kit drenaggio valvole.
- Versioni disponibili su richiesta con sistema di flussaggio tenute.

CONSTRUCTION

- Triplex plunger pump, available in 6 versions.
- Low-high pressure packing design with integrated cooling system.
- High volumetric efficiency suction/delivery valves featuring new spherical design of sealing areas.
- Splash lubrication.
- Built-in gearbox available in 3 ratios
- Double PTO drive shaft
- Drain valve kit.
- Flushing systems available on request on selected versions.

Tipo pompa Pump type	Portata - Volume Con riduttore - With Gearbox						Pressione Pressure			Potenza Power		Peso Weight	Dimensioni Dimensions
	1500 r.p.m.		1750 r.p.m.		1900 r.p.m.		bar	MPa	p.s.i.	hp	kW		
	l/min	US Gpm	l/min	US Gpm	l/min	US Gpm							
LK 36	140	37.0	152	40.2	154	40.7	400	40	5800	161	118	373	930x672x387
LK 40	173	45.7	188	49.7	190	50.2	350	35	5075	173	127	373	930x672x387
LK 45	218	57.6	238	62.9	241	63.7	280	28	4060	176	129	373	930x672x387
LK 50	269	71.1	294	77.7	297	78.5	230	23	3335	177	130	383	942x672x406
LK 55	326	86.1	355	93.8	360	95.1	190	19	2755	178	131	383	942x672x406
LK 60	388	102.5	423	111.8	428	113.1	160	16	2320	178	131	383	942x672x406

Portate teoriche con rendimento volumetrico 100% / Volumes are theoretical at 100% volumetric efficiency

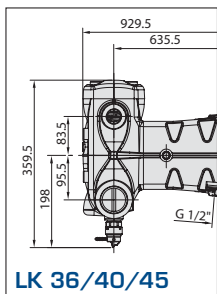
Dati tecnici arrotondati per facilità di lettura / Technical data rounded for ease in readability

Disponibili versioni dedicate al pompaggio di glicole etilenico e trietilenico (EG e TEG). Applicazioni: disidratazione gas naturale, alimentazione B.O.P., test idrostatici. Specialized version designed for ethylene and triethylene glycole (EG and TEG). Applications: gas dehydration, Blow Out Preventer charging, hydrostatic testing.

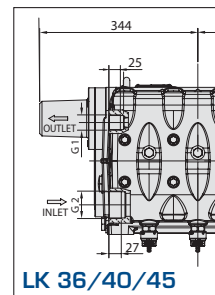
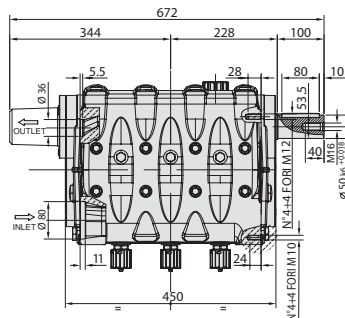
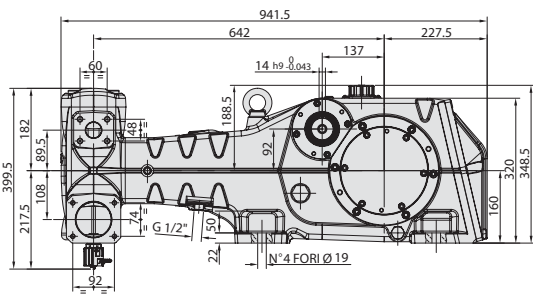


ATEX
ON REQUEST

DIMENSIONI D'INGOMBRO - OVERALL DIMENSIONS - LK 50/55/60



LK 36/40/45



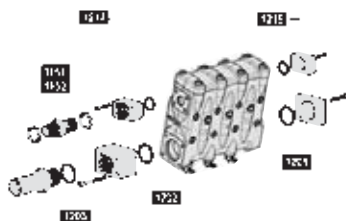
LK 36/40/45



Scheda tecnica, esplosi,
manuali uso e manutenzione

Data sheet, exploded view,
repair & maintenance manuals

KIT DI CONNESSIONE - CONNECTION KIT - LK 50/55/60



KIT 1151	OUTLET	G 1" 1/4 - G 1" 1/2
KIT 1152	OUTLET	G 1" 1/4 - G 1" 1/4
KIT 1201	INLET	-
KIT 1202	INLET	G 3"
KIT 1203	INLET	O.D. Ø 90 mm E
KIT 1214	OUTLET	G 1" 1/4
KIT 1215	OUTLET	-

SK series

180HP



COSTRUZIONE

- Pompa a 3 pistoni tuffanti orizzontali, disponibile in 6 versioni.
- Doppia guarnizione pressione.
- Sistema di raffreddamento pistoni e guarnizioni di pressione.
- Valvole aspirazione mandata coassiali.
- Lubrificazione a sbattimento.
- Riduttore di giri interno disponibile in 2 rapporti.
- Albero presa di moto doppia sporgenza.

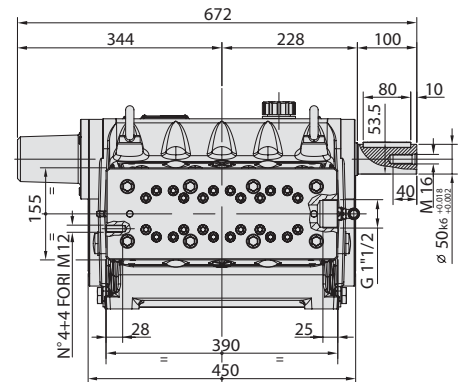
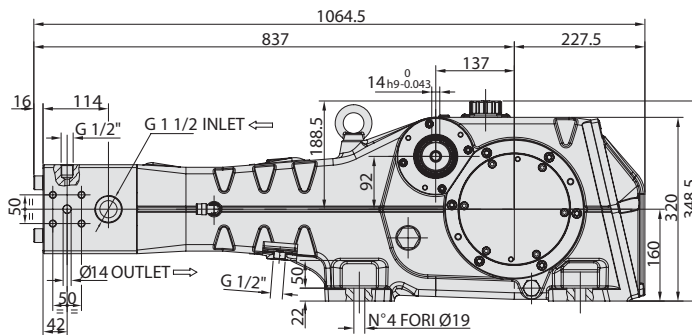
CONSTRUCTION

- Triplex plunger pump, available in 6 versions.
- Double pressure packings
- Pressure packing integrated cooling system.
- Coaxial suction / delivery valves.
- Splash lubrication.
- Built-in gearbox available in 2 ratios.
- Double PTO drive shaft.

Tipo pompa Pump type	Portata - Volume				Pressione Pressure			Potenza Power				Peso Weight	Dimensioni Dimensions
	1500 r.p.m.		1750 r.p.m.		bar	MPa	p.s.i.	1500 r.p.m.		1750 r.p.m.			
	l/min	US Gpm	l/min	US Gpm							hp	kW	hp
SK 20	43	11.4	44	11.6	1500	150	21750	168	123	171	126	388	1065x672x349
SK 22	52	13.7	53	14.0	1300	130	18850	176	129	179	132	388	1065x672x349
SK 24	62	16.4	63	16.6	1100	110	15950	177	130	180	132	388	1065x672x349
SK 26	73	19.3	74	19.6	900	90	13050	171	126	173	127	388	1065x672x349
SK 28	84	22.3	86	22.7	800	80	11600	175	128	179	132	388	1065x672x349
SK 30	96	25.4	98	25.9	700	70	10150	175	128	178	131	388	1065x672x349

Portate teoriche con rendimento volumetrico 100% / Volumes are theoretical at 100% volumetric efficiency
 Dati tecnici arrotondati per facilità di lettura / Technical data rounded for ease in readability

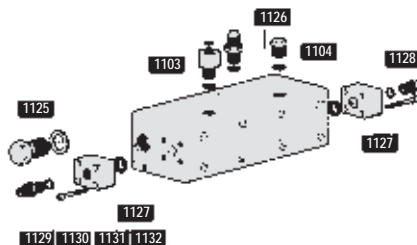
DIMENSIONI D'INGOMBRO - OVERALL DIMENSIONS



Scheda tecnica, esplosi,
manuali uso e manutenzione

Data sheet, exploded view,
repair & maintenance manuals

KIT DI CONNESSIONE - CONNECTION KIT



KIT 1103	OUTLET	G 1/2" HP - G 1/2"
KIT 1104	OUTLET	G 1/2" HP
KIT 1125	INLET	G 1"1/2
KIT 1126	OUTLET	G 1/2" HP - 5/8"UNF
KIT 1127	OUTLET	G 3/4" HP
KIT 1128	OUTLET	G 3/4" HP
KIT 1129	OUTLET	G 3/4" HP - G 3/8"
KIT 1130	OUTLET	G 3/4" HP - M20x1,5
KIT 1131	OUTLET	G 3/4" HP - M22x1,5
KIT 1132	OUTLET	G 3/4" HP - M24x1,5

SRLP series

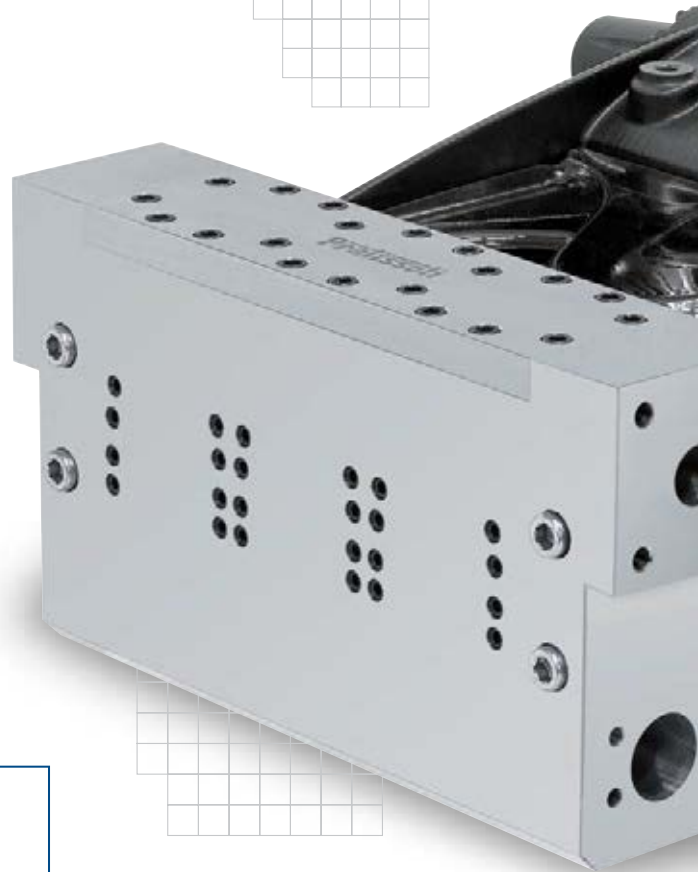
300HP

COSTRUZIONE

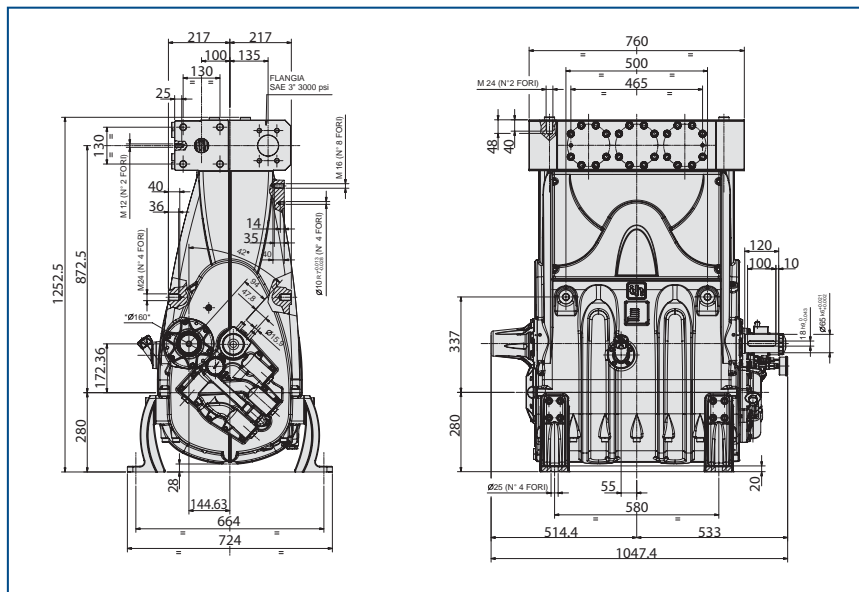
- Pompa a 3 pistoni tuffanti, disponibile in 6 cilindratae.
- Allestimento orizzontale o verticale.
- Albero presa moto doppia sporgenza.
- Riduttore di giri incorporato.
- Sistema di tenute con camera di ricircolo e lubrificazione in bassa pressione.
- Valvole aspirazione e mandata a piattello guidato.
- Lubrificazione forzata mediante pompa olio completa di manometro, pressostato minima, intercooler acqua/olio, filtro.

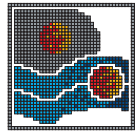
CONSTRUCTION

- Triplex plunger pump, available in 6 different displacements.
- Vertical or horizontal configuration.
- Double p.t.o. drive shaft.
- Incorporated gear box.
- Low-high pressure packing design with integrated cooling system.
- Guided suction and delivery disc-style valves.
- Forced lubrication by incorporated oil pump, complete with pressure gauge, pressure switch, oil/water intercooler, oil filter.



DIMENSIONI D'INGOMBRO ALLESTIMENTO VERTICALE OVERALL DIMENSIONS VERTICAL CONFIGURATION





Tipo pompa Pump type	Portata Volume		Pressione Pressure			Con riduttore With gearbox g/min r.p.m.	Potenza Power		Peso Weight kg	Dimensioni Dimensions mm
	l/min	US Gpm	bar	MPa	p.s.i.		hp	kW		
SR 50	276	73	400	40	5800	1500 / 1800 / 2200	287	211	1105	1225x1048x637
SR 55	333	88	350	35	5075	1500 / 1800 / 2200	303	223	1105	1225x1048x637
SR 60	397	105	300	30	4350	1500 / 1800 / 2200	309	227	1105	1225x1048x637
SR 65	465	123	250	25	3625	1500 / 1800 / 2200	302	222	1105	1225x1048x637
SR 70	540	143	220	22	3190	1500 / 1800 / 2200	309	227	1105	1225x1048x637
SR 75	620	164	200	20	2900	1500 / 1800 / 2200	322	237	1105	1225x1048x637

Portate teoriche con rendimento volumetrico 100% / Volumes are theoretical at 100% volumetric efficiency

Dati tecnici arrotondati per facilità di lettura / Technical data rounded for ease in readability

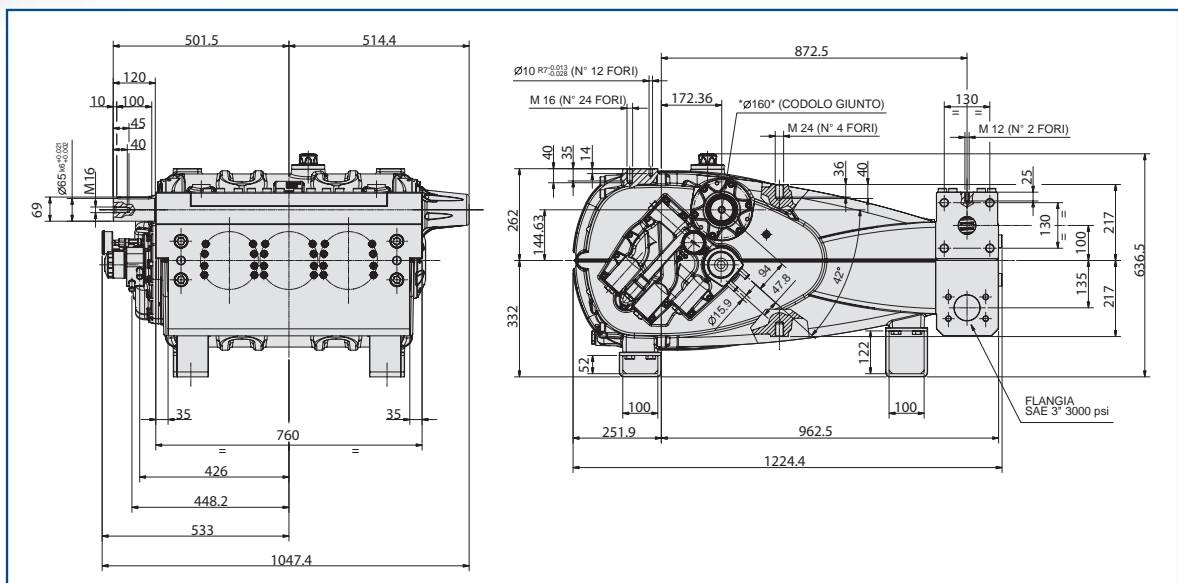
Disponibili versioni dedicate al pompaggio di glicole etilenico e trietilenico (EG e TEG). Applicazioni: disidratazione gas naturale, alimentazione B.O.P, test idrostatici
Specialized version designed for ethylene and triethylene glycole (EG and TEG). Applications: gas dehydration, Blow Out Preventer charging, hydrostatic testing



Scheda tecnica, esplosi,
manuali uso e manutenzione
Data sheet, exploded view,
repair & maintenance manuals



DIMENSIONI D'INGOMBRO ALLESTIMENTO ORIZZONTALE OVERALL DIMENSIONS HORIZONTAL CONFIGURATION



SRHP series

300HP

COSTRUZIONE

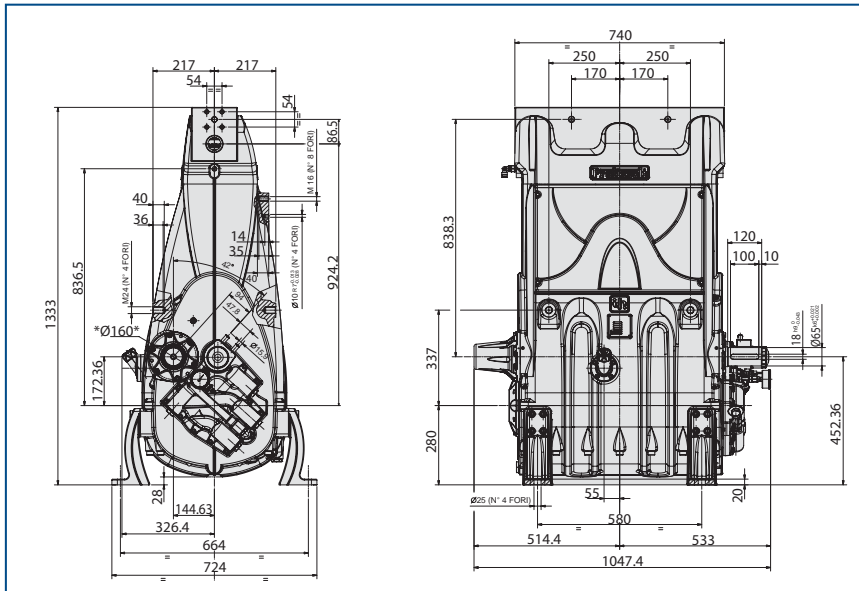
- Pompa a 3 pistoni tuffanti, disponibile in 4 cilindrate.
- Allestimento orizzontale o verticale.
- Albero presa moto doppia sporgenza.
- Riduttore di giri incorporato.
- Sistema di tenute con camera di ricircolo e lubrificazione in bassa pressione.
- Valvole aspirazione e mandata coassiali.
- Lubrificazione forzata mediante pompa olio completa di manometro, pressostato minima, intercooler acqua/olio, filtro.

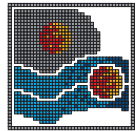
CONSTRUCTION

- Triplex plunger pump, available in 4 different displacements.
- Vertical or horizontal configuration.
- Double p.t.o. drive shaft.
- Incorporated gear box.
- Low-high pressure packing design with integrated cooling system.
- Coaxial suction and delivery valves.
- Forced lubrication by incorporated oil pump, complete with pressure gauge, pressure switch, oil/water intercooler, oil filter.



DIMENSIONI D'INGOMBRO ALLESTIMENTO VERTICALE OVERALL DIMENSIONS VERTICAL CONFIGURATION





Tipo pompa Pump type	Portata Volume		Pressione Pressure			Con riduttore With gearbox g/min r.p.m.	Potenza Power		Peso Weight kg	Dimensioni Dimensions mm
	l/min	US Gpm	bar	MPa	p.s.i.		hp	kW		
SR 26	75	19,9	1500	150	21750	1500 / 1800 / 2200	290	213	1028	1305x1048x637
SR 30	99	26,5	1200	120	17400	1500 / 1800 / 2200	309	227	1028	1305x1048x637
SR 32	113	29,8	1000	100	14500	1500 / 1800 / 2200	293	215	1028	1305x1048x637
SR 36	143	37,8	800	80	11600	1500 / 1800 / 2200	297	218	1028	1305x1048x637

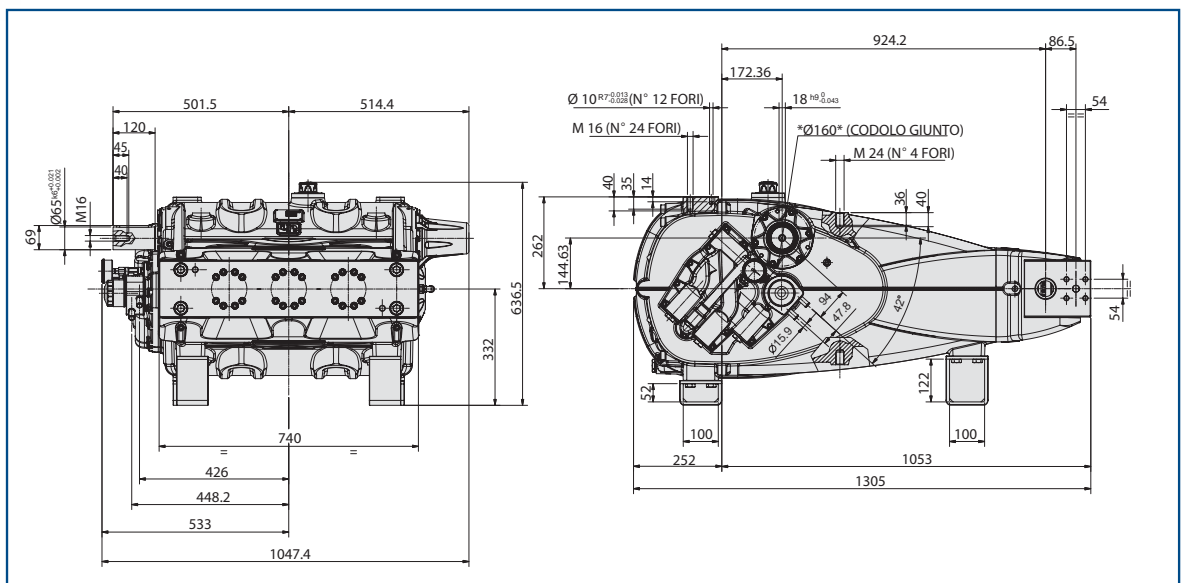
Portate teoriche con rendimento volumetrico 100% / Volumes are theoretical at 100% volumetric efficiency
 Dati tecnici arrotondati per facilità di lettura / Technical data rounded for ease in readability



Scheda tecnica, esplosi,
 manuali uso e manutenzione
*Data sheet, exploded view,
 repair & maintenance manuals*



DIMENSIONI D'INGOMBRO ALLESTIMENTO ORIZZONTALE OVERALL DIMENSIONS HORIZONTAL CONFIGURATION



TRLP series

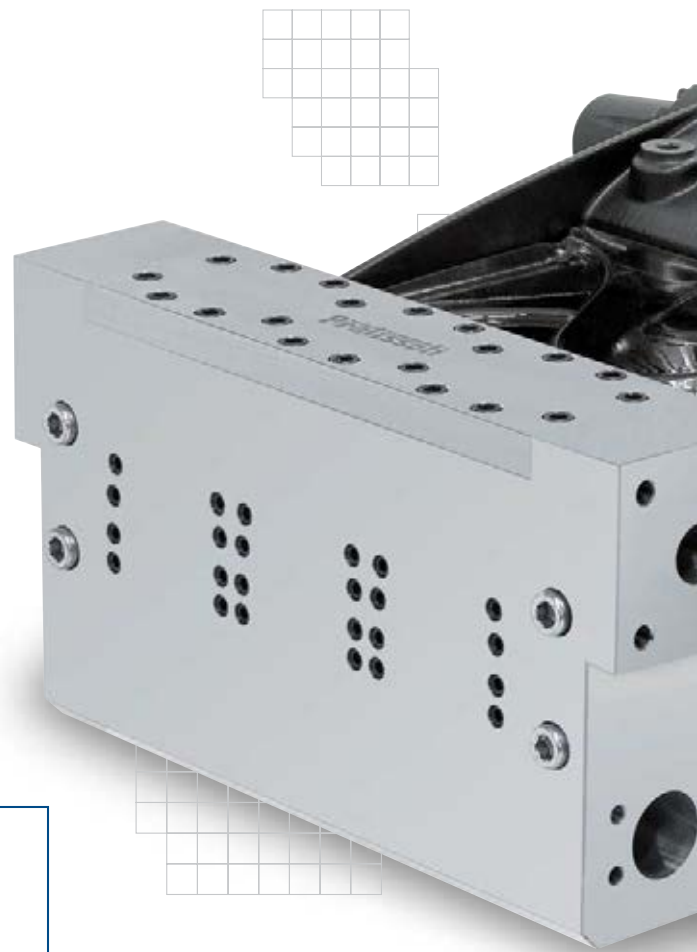
450HP

CONSTRUZIONE

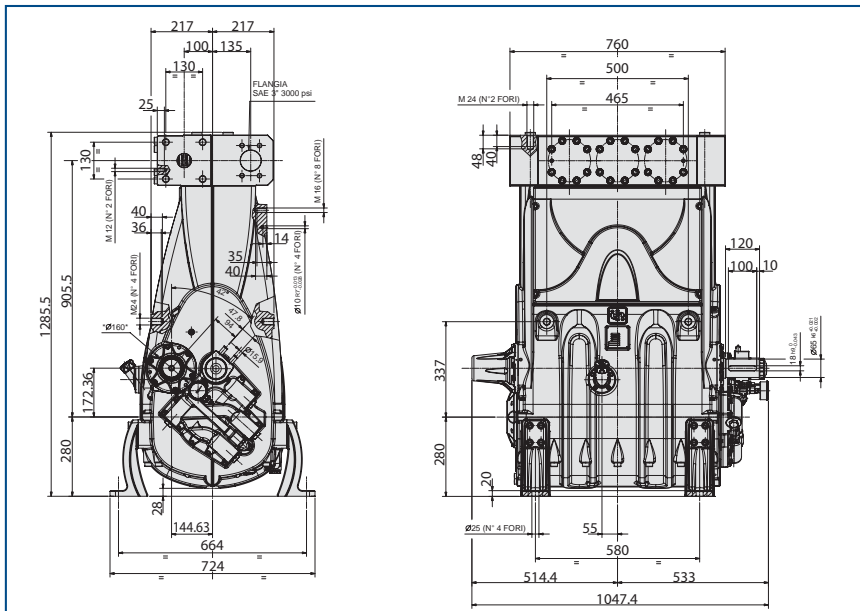
- Pompa a 3 pistoni tuffanti, disponibile in 6 cilindrate.
- Allestimento orizzontale o verticale.
- Albero presa moto doppia sporgenza.
- Riduttore di giri incorporato.
- Sistema di tenute con camera di ricircolo e lubrificazione in bassa pressione.
- Valvole aspirazione e mandata a piattello guidato.
- Lubrificazione forzata mediante pompa olio completa di manometro, pressostato minima, intercooler acqua/olio, filtro.

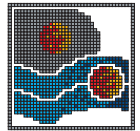
CONSTRUCTION

- Triplex plunger pump, available in 6 different displacements.
- Vertical or horizontal configuration.
- Double p.t.o. drive shaft.
- Incorporated gear box.
- Low-high pressure packing design with integrated cooling system.
- Guided suction and delivery disc-style valves.
- Forced lubrication by incorporated oil pump, complete with pressure gauge, pressure switch, oil/water intercooler, oil filter.



DIMENSIONI D'INGOMBRO ALLESTIMENTO VERTICALE OVERALL DIMENSIONS VERTICAL CONFIGURATION





Tipo pompa Pump type	Portata Volume		Pressione Pressure			Con riduttore With gearbox g/min r.p.m.	Potenza Power		Peso Weight kg	Dimensioni Dimensions mm
	l/min	US Gpm	bar	MPa	p.s.i.		hp	kW		
TR 50	398	105	400	40	5800	1500 / 1800 / 2200	414	304	1130	1258x1048x637
TR 55	482	127	350	35	5075	1500 / 1800 / 2200	438	322	1130	1258x1048x637
TR 60	573	151	300	30	4350	1500 / 1800 / 2200	446	328	1130	1258x1048x637
TR 65	673	178	250	25	3625	1500 / 1800 / 2200	437	321	1130	1258x1048x637
TR 70	781	206	220	22	3190	1500 / 1800 / 2200	446	328	1130	1258x1048x637
TR 75	896	237	200	20	2900	1500 / 1800 / 2200	465	342	1130	1258x1048x637

Portate teoriche con rendimento volumetrico 100% / Volumes are theoretical at 100% volumetric efficiency

Dati tecnici arrotondati per facilità di lettura / Technical data rounded for ease in readability

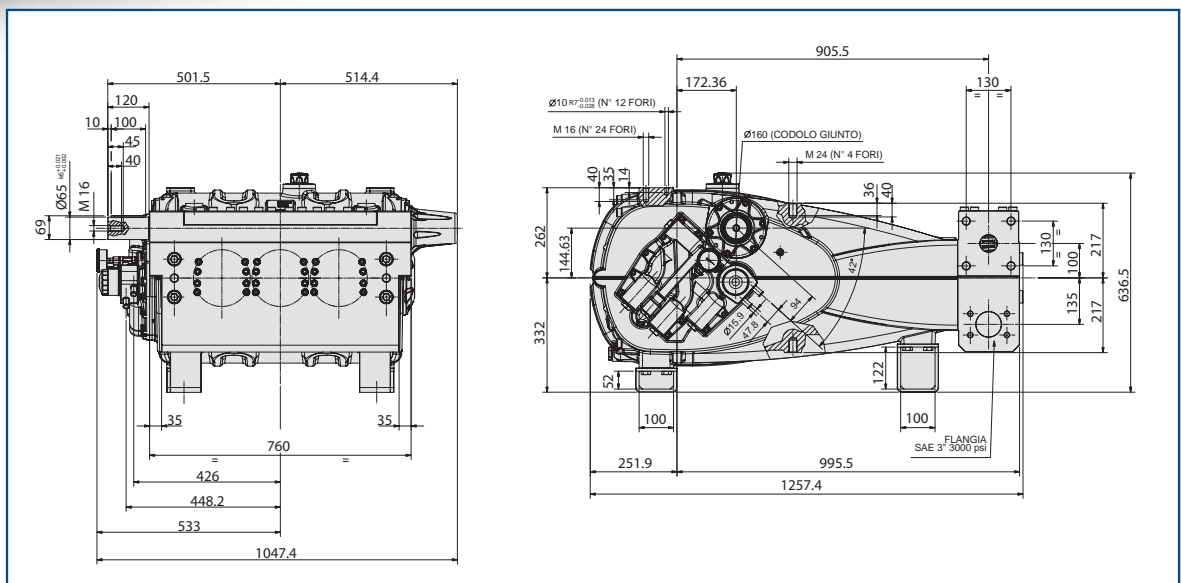
Disponibili versioni dedicate al pompaggio di glicole etilenico e trietilenico (EG e TEG). Applicazioni: disidratazione gas naturale, alimentazione B.O.P., test idrostatici
Specialized version designed for ethylene and triethylene glycole (EG and TEG). Applications: gas dehydration, Blow Out Preventer charging, hydrostatic testing



Scheda tecnica, esplosi,
manuali uso e manutenzione
Data sheet, exploded view,
repair & maintenance manuals



DIMENSIONI D'INGOMBRO ALLESTIMENTO ORIZZONTALE OVERALL DIMENSIONS HORIZONTAL CONFIGURATION



TR_{HP} series

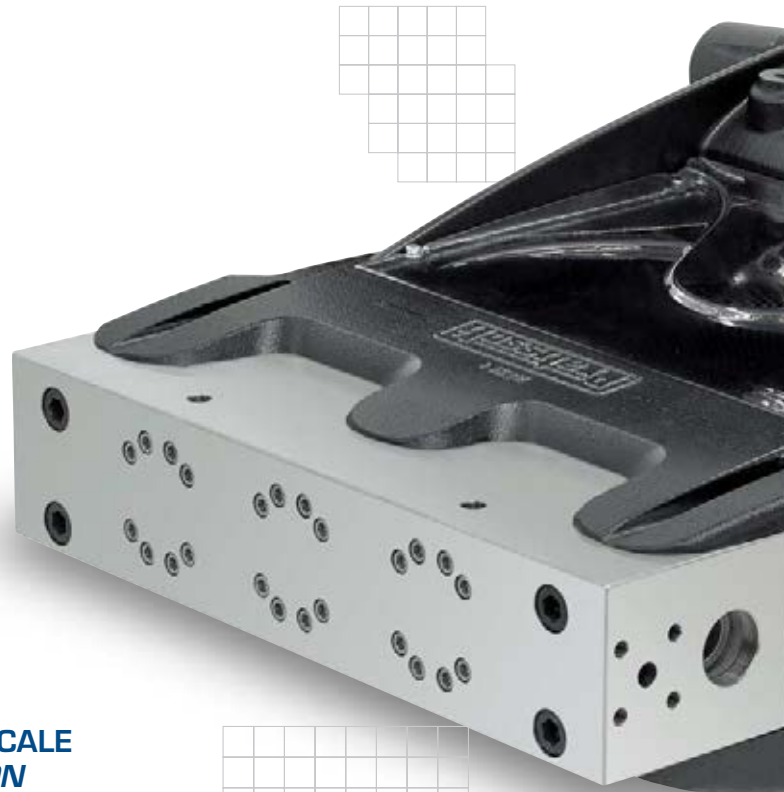
450HP

COSTRUZIONE

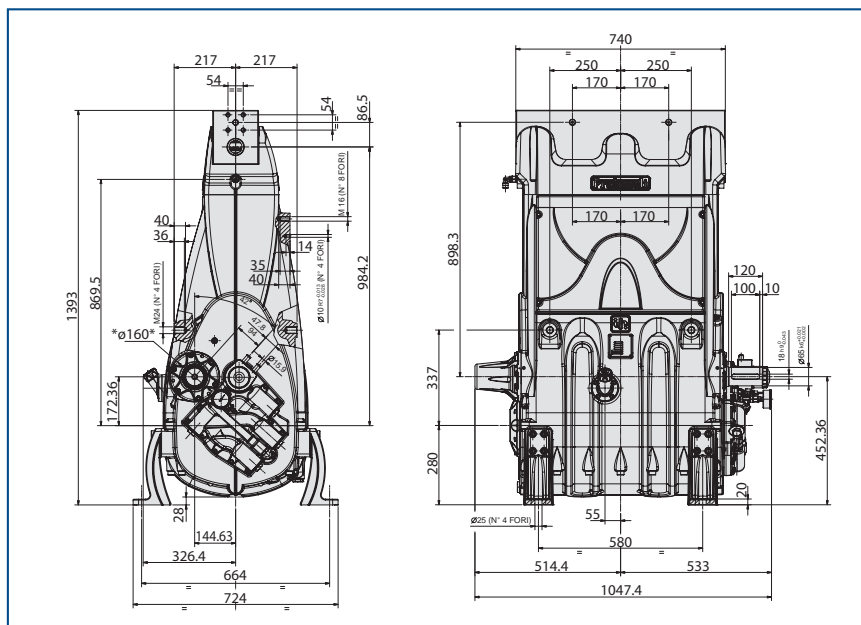
- Pompa a 3 pistoni tuffanti, disponibile in 4 cilindrate.
- Allestimento orizzontale o verticale.
- Albero presa moto doppia sporgenza.
- Riduttore di giri incorporato.
- Sistema di tenute con camera di ricircolo e lubrificazione in bassa pressione.
- Valvole aspirazione e mandata coassiali.
- Lubrificazione forzata mediante pompa olio completa di manometro, pressostato minima, intercooler acqua/olio, filtro.

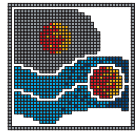
CONSTRUCTION

- Triplex plunger pump, available in 4 different displacements.
- Vertical or horizontal configuration.
- Double p.t.o. drive shaft.
- Incorporated gear box.
- Low-high pressure packing design with integrated cooling system.
- Coaxial suction and delivery valves.
- Forced lubrication by incorporated oil pump, complete with pressure gauge, pressure switch, oil/water intercooler, oil filter.



DIMENSIONI D'INGOMBRO ALLESTIMENTO VERTICALE OVERALL DIMENSIONS VERTICAL CONFIGURATION





Tipo pompa Pump type	Portata Volume		Pressione Pressure			Con riduttore With gearbox g/min r.p.m.	Potenza Power		Peso Weight kg	Dimensioni Dimensions mm
	l/min	US Gpm	bar	MPa	p.s.i.		hp	kW		
TR 26	108	28,5	1500	150	21750	1500 / 1800 / 2200	419	308	1053	1365x1048x637
TR 30	143	37,8	1200	120	17400	1500 / 1800 / 2200	447	328	1053	1365x1048x637
TR 32	163	43,0	1000	100	14500	1500 / 1800 / 2200	423	311	1053	1365x1048x637
TR 36	206	54,4	800	80	11600	1500 / 1800 / 2200	428	315	1053	1365x1048x637

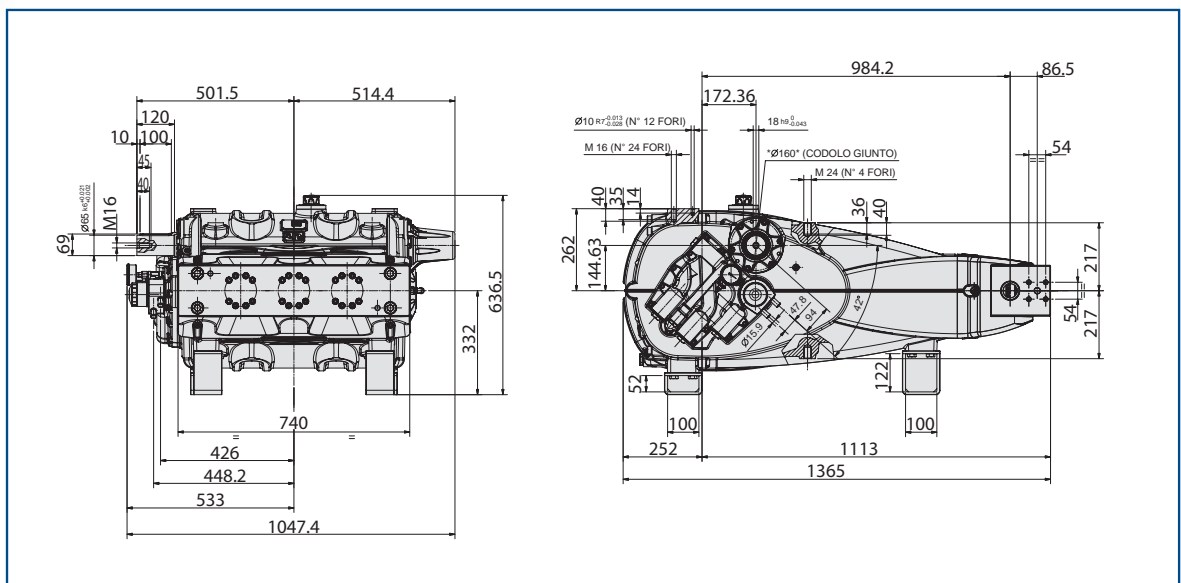
Portate teoriche con rendimento volumetrico 100% / Volumes are theoretical at 100% volumetric efficiency
 Dati tecnici arrotondati per facilità di lettura / Technical data rounded for ease in readability



Scheda tecnica, esplosi,
 manuali uso e manutenzione
*Data sheet, exploded view,
 repair & maintenance manuals*



DIMENSIONI D'INGOMBRO ALLESTIMENTO ORIZZONTALE OVERALL DIMENSIONS HORIZONTAL CONFIGURATION



Piston Pump series

M LINE

Una nuova gamma di **pompe volumetriche alternative a pistoni orizzontali**, realizzate per iniezioni di fanghi da perforazione e cementizi, impasti, miscele semi-liquide nell'industria mineraria, edile, chimica e petrolchimica.

Grazie ad un lungo ed intenso programma di sviluppo questa nuova gamma garantisce una notevole resistenza all'abrasione, grande facilità e rapidità di manutenzione e notevoli capacità autoadescanti.

*Pratissoli proudly celebrate the birth of a new line of **positive displacement triplex piston pumps** designed to handle drilling fluids, muds, slurries, dense mixture for a variety of applications in the mining, chemical, oil & gas industries.*

This new pump line combines years of field testing with the latest in technological advances, proving outstanding abrasion resistance, easy maintenance and self-priming capabilities.



**INTERPUMP
GROUP**



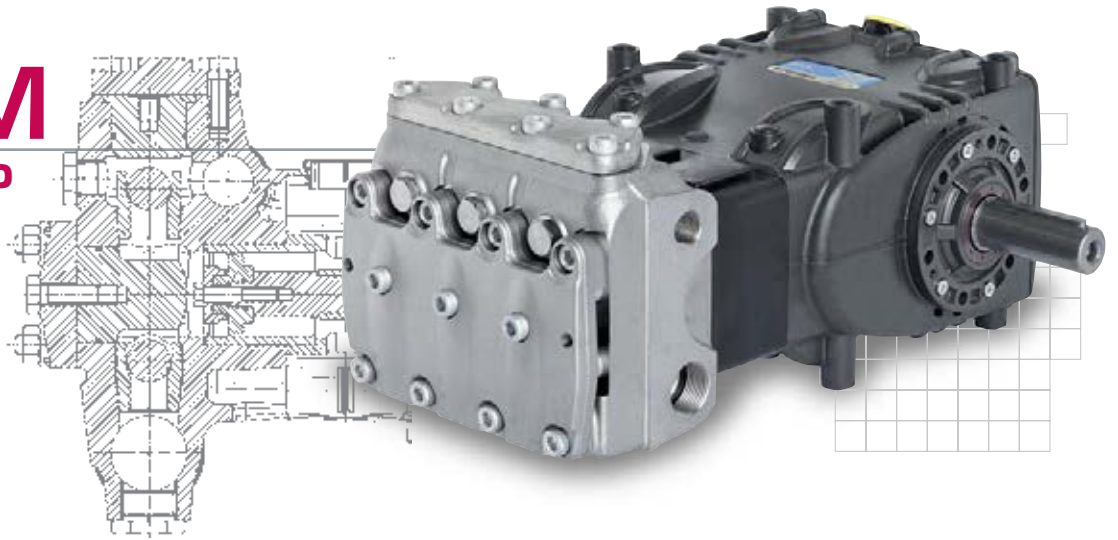
Pratissoli



KT45M

5HP

Piston Pump



CARTER SIMMETRICO per conversione rapida sporgenza albero dx o sx.

SYMMETRICAL POWER END for easy and quick right left side shaft conversion.

COSTRUZIONE

- Pompa volumetrica alternativa a 3 pistoni orizzontali, realizzata per iniezioni di fanghi da perforazione e cementizi, impasti, miscele liquide e semi liquide nell'industria mineraria, edile, chimica e petrolchimica.
- Pistoni di tenuta in NBR energizzati kevlar.
- Valvole a sfera autopulenti.
- Lubrificazione a sbattimento.

CONSTRUCTION

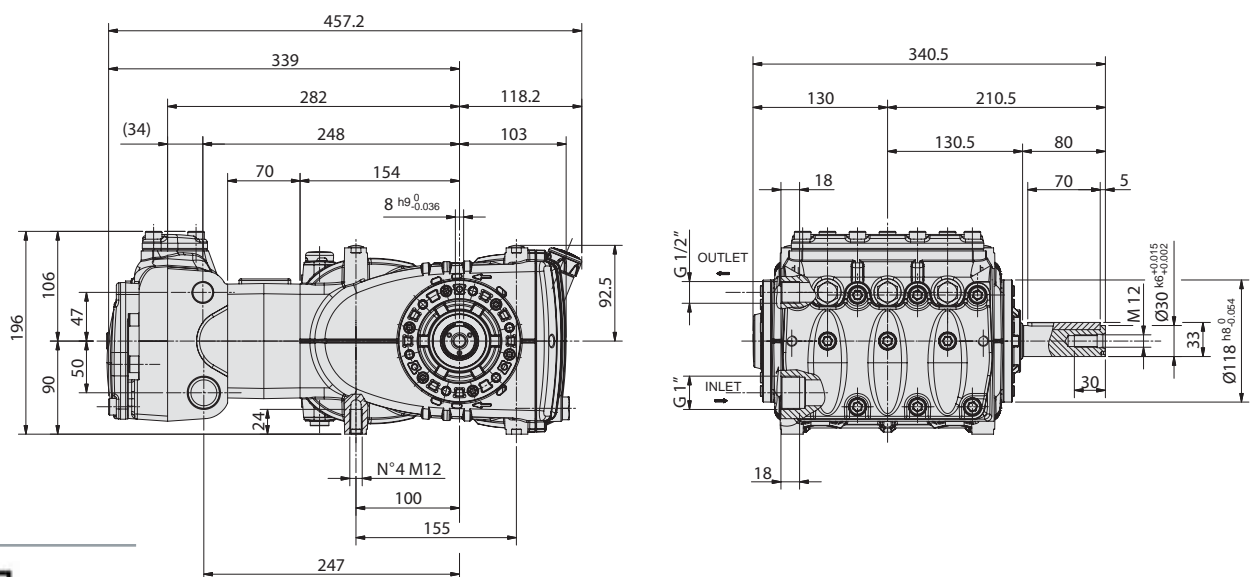
- Positive displacement reciprocating triplex piston pump, designed to handle drilling fluids, muds, slurries for a variety of applications in the mining, chemical, oil & gas industries.
- Piston made of abrasion resistant NBR, kevlar energized.
- Self cleaning ball valves.
- Splash lubrication.

Tipo pompa Pump type	Valvole Valves	Cilindri Sleeves	g/min r.p.m.	Portata Flow rate l/min US Gpm		Pressione Pressure bar p.s.i.		Potenza Power hp kW		Peso Weight kg	Coppia max. Torque max. Nm
KT45M	Sfera / Ball	Ceramic	280	35	9.3	50	750	4,5	3,3	42	113

Portate teoriche con rendimento volumetrico 100% / Volumes are theoretical at 100% volumetric efficiency

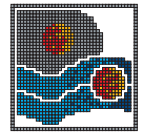
Dati tecnici arrotondati per facilità di lettura / Technical data rounded for ease in readability

DIMENSIONI D'INGOMBRO - OVERALL DIMENSIONS



Scheda tecnica, esplosi,
manuali uso e manutenzione

Data sheet, exploded view,
repair & maintenance manuals

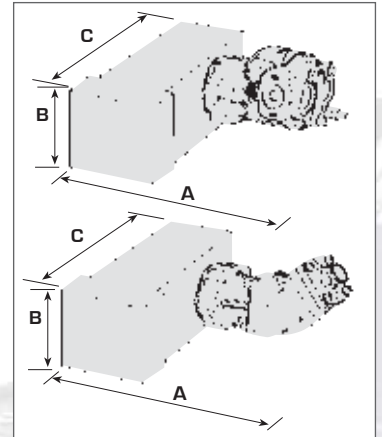


shown with orbital motor



HY-PACK series

Pacchetto pompa-motore idraulico fornito assemblato pronto all'uso. Il disegno ultra compatto riduce spazio di installazione, peso e tempi di montaggio.

*Pump package with hydraulic motor, fully assembled and ready to work.
The ultra compact design allows for significant space, weight and mounting time savings.*



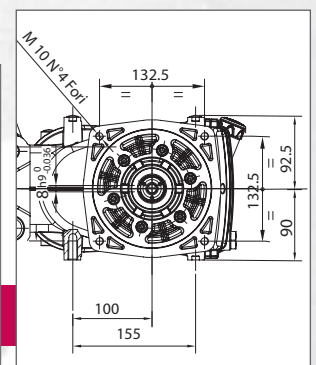
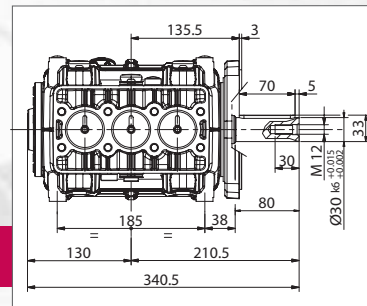
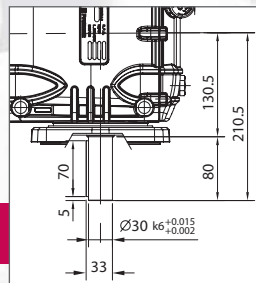
MOTOR OPTIONS

	Tipo motore Motor type	Modello Model	CIL. (Displ.) cc./rev	Pressione Olio Oil Pressure bar MPa p.s.i.	Max rpm	HY-PACK model	Dimensioni Dimensions mm (AxBxC)	Peso Weight kg
	ORBITAL	350	100	200 20 2900	280	KT4HY100	540x225x471	53
	PISTON	FOX	64	340 34 4950	280	KTHYP64	540x225x471	56

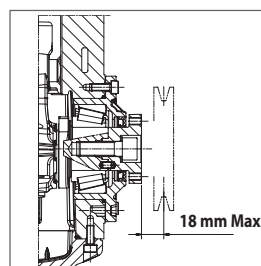
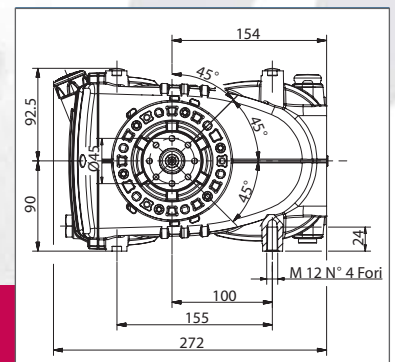
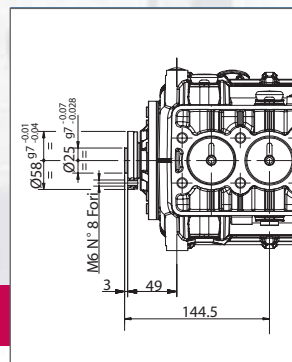
Gruppo idraulico assemblato, motore a ingranaggi o pistoni
Hydraulic power pack, gear or piston motor



Flangia supporto per azionamenti diretti
Flange for direct drive mount



Predisposizione presa di forza ausiliaria opposta albero moto
Auxiliary P.T.O. opposite to shaft side



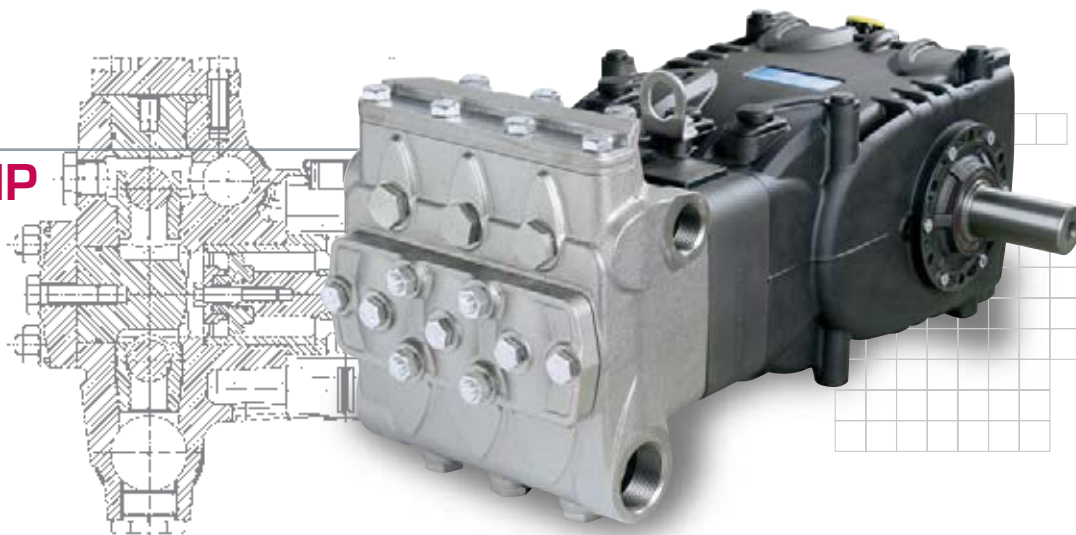
La coppia max è prelevabile anche con pompa a pieno carico (25 hp sulla presa primaria).
Max. torque is available also with pump at full load (25 hp at the primary shaft).

	Coppia max. Max torque (Nm)
Cinghie - Pulley / belts	20
Giunto diretto - Flex joint direct	40

KF5M

25HP

Piston Pump



CARTER SIMMETRICO per conversione rapida sporgenza albero dx o sx.

SYMMETRICAL POWER END for easy and quick right left side shaft conversion.

COSTRUZIONE

- Pompa volumetrica alternativa a 3 pistoni orizzontali, realizzata per iniezioni di fanghi da perforazione e cementizi, impasti, miscele liquide e semi liquide nell'industria mineraria, edile, chimica e petrolchimica.
- Pistoni di tenuta in NBR energizzati kevlar.
- Valvole a sfera autopulenti.
- Lubrificazione a sbattimento.

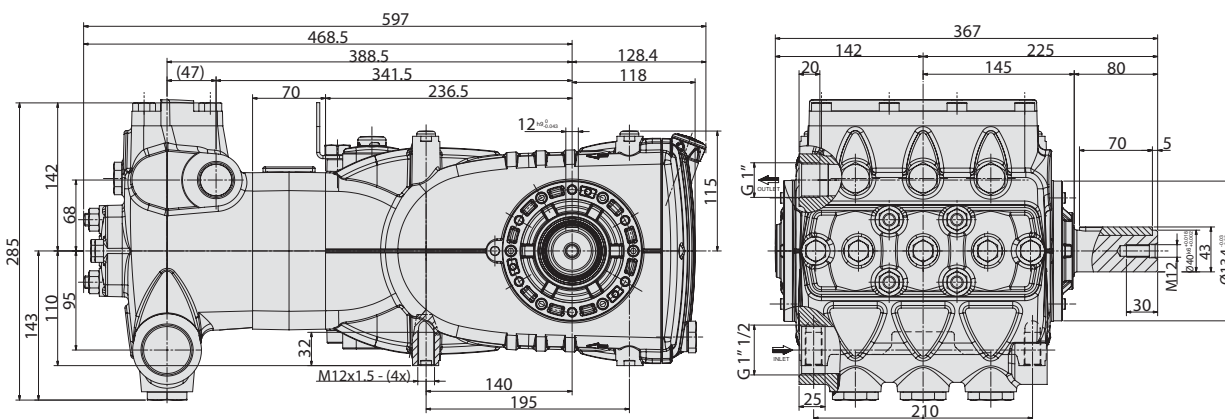
CONSTRUCTION

- Positive displacement reciprocating triplex piston pump, designed to handle drilling fluids, muds, slurries for a variety of applications in the mining, chemical, oil & gas industries.
- Piston made of abrasion resistant NBR, kevlar energized.
- Self cleaning ball valves.
- Splash lubrication.

Tipo pompa Pump type	Valvole Valves	Cilindri Sleeves	g/min r.p.m.	Portata Flow rate		Pressione Pressure		Potenza Power		Peso Weight kg	Coppia max. Torque max. Nm
				l/min	US Gpm	bar	p.s.i.	hp	kW		
KF5M 5B	Sfera / Ball	Ceramic	370	109	28.8	50	750	14,2	10,4	69	268
KF5M 9B	Sfera / Ball	Acciaio/Steel	370	109	28.8	90	1300	25,5	18,7	69	483

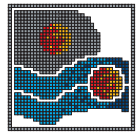
Portate teoriche con rendimento volumetrico 100% / Volumes are theoretical at 100% volumetric efficiency
 Dati tecnici arrotondati per facilità di lettura / Technical data rounded for ease in readability

DIMENSIONI D'INGOMBRO - OVERALL DIMENSIONS



Scheda tecnica, esplosi,
manuali uso e manutenzione

Data sheet, exploded view,
repair & maintenance manuals

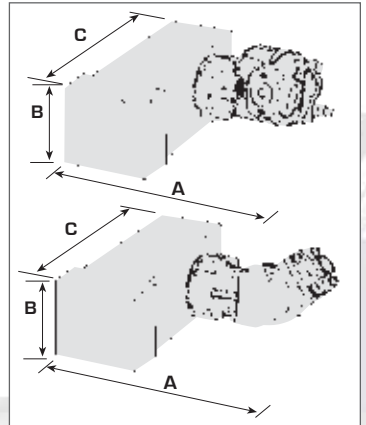


shown with orbital motor



HY-PACK series

Pacchetto pompa-motore idraulico fornito assemblato pronto all'uso. Il disegno ultra compatto riduce spazio di installazione, peso e tempi di montaggio.

Pump package with hydraulic motor, fully assembled and ready to work. The ultra compact design allows for significant space, weight and mounting time savings.



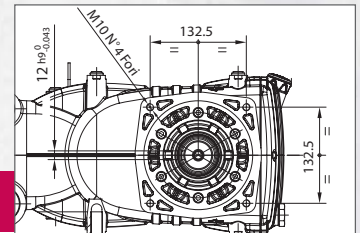
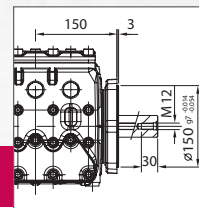
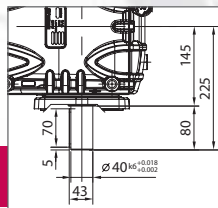
MOTOR OPTIONS

	Tipo motore Motor type	Modello Model	CIL. (Displ.) cc./rev	Pressione Olio Oil Pressure bar MPa p.s.i.	Max rpm	HY-PACK model	Dimensioni Dimensions mm (AxBxC)	Peso Weight kg
	ORBITAL	506	125	207 20 3000	370	KF5HY125	571X285X597	83
			200	207 20 3000	370	KF5HY125	571X285X597	83
	PISTON	FOX	84	340 34 4950	540	KF5HY200	571X285X597	83

Gruppo idraulico assemblato, motore a ingranaggi o pistoni
Hydraulic power pack, gear or piston motor



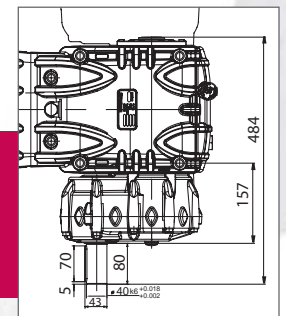
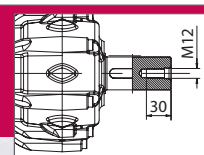
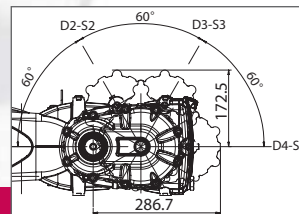
Flangia supporto per azionamenti diretti
Flange for direct drive mount



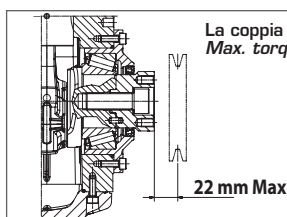
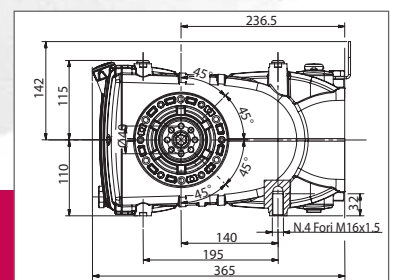
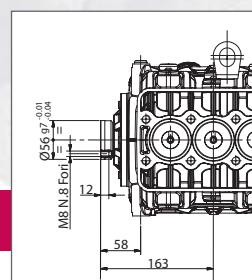
Riduttore / Gearbox

Le pompe KF sono disponibili su richiesta con riduttore di giri laterale. Il riduttore è disponibile in 3 rapporti ed installabile a dx o sx della pompa in 4 differenti angoli. Rapporti di riduzione: R=1,25:1 - R=1,50:1 - R=1,83:1

KF pumps can be supplied with a optional gearbox available in 3 different ratios. The gearbox can be mounted on the left or right side of the pump in 4 different angles, at customer choice. Gearbox ratios: R=1,25:1 - R=1,50:1 - R=1,83:1



Predisposizione presa di forza ausiliaria opposta albero moto
Auxiliary P.T.O. opposite to shaft side



La coppia max è prelevabile anche con pompa a pieno carico (50 hp sulla presa primaria).
Max. torque is available also with pump at full load (50 hp at the primary shaft).

Coppia max.
Max torque
(Nm)

Cinghie - Pulley / belts

65

Giunto diretto - Flex joint direct

130

MF7M

50HP

Piston Pump



CARTER SIMMETRICO per conversione rapida sporgenza albero dx o sx.

SYMMETRICAL POWER END for easy and quick right left side shaft conversion.

CONSTRUZIONE

- Pompa volumetrica alternativa a 3 pistoni orizzontali, realizzata per iniezioni di fanghi da perforazione e cementizi, impasti, miscele liquide e semi liquide nell'industria mineraria, edile, chimica e petrolchimica.
- Pistoni di tenuta in NBR energizzati kevlar.
- Valvole a sfera o piattello autopulenti.
- Lubrificazione a sbattimento.

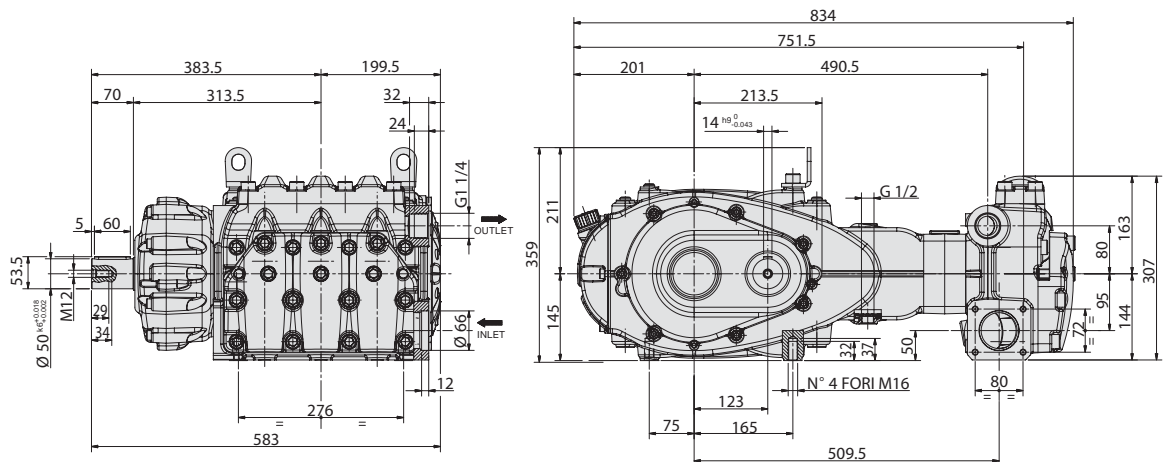
CONSTRUCTION

- Positive displacement reciprocating triplex piston pump, designed to handle drilling fluids, muds, slurries for a variety of applications in the mining, chemical, oil & gas industries.
- Piston made of abrasion resistant NBR, kevlar energized.
- Self cleaning ball or disc valves.
- Splash lubrication.

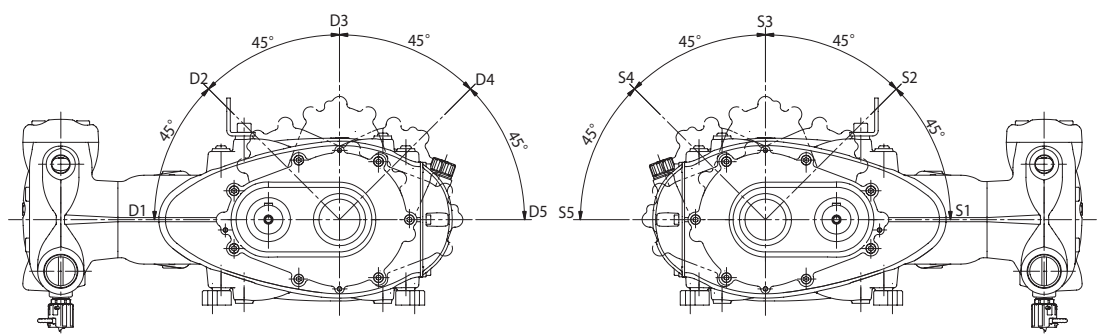
Tipo pompa Pump type	Valvole Valves	Cilindri Sleeves	Gear box R=1:3,21 r.p.m.	Albero Shaft r.p.m.	Portata Flow rate		Pressione Pressure		Potenza Power		Peso Weight kg	Coppia max. Torque max. Nm
					l/min	US Gpm	bar	p.s.i.	hp	kW		
MF7M 5B	Sfera / Ball	Ceramic	700	218	202	53,3	50	750	26,2	19,2	255	263
MF7M 5D	Piattello/ Disc	Ceramic	880	274	254	67,1	50	750	33	24,3	255	263
MF7M 7B	Sfera / Ball	Acciaio/Steel	700	218	202	53,3	75	1090	39,4	29	255	395
MF7M 7D	Piattello/ Disc	Acciaio/Steel	880	274	254	67,1	75	1090	49,5	36,4	255	395

Portate teoriche con rendimento volumetrico 100% / Volumes are theoretical at 100% volumetric efficiency
 Dati tecnici arrotondati per facilità di lettura / Technical data rounded for ease in readability

DIMENSIONI D'INGOMBRO - OVERALL DIMENSIONS

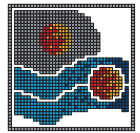


POSIZIONAMENTO RIDUTTORE - GEARBOX POSITIONING



Scheda tecnica, esplosi,
manuali uso e manutenzione

Data sheet, exploded view,
repair & maintenance manuals

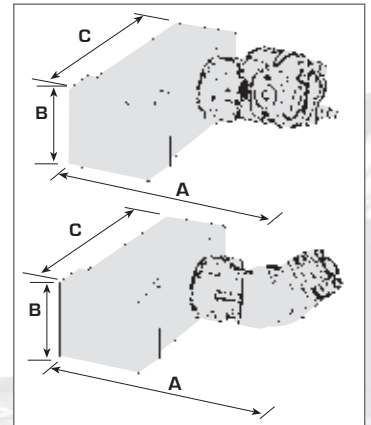


shown with Fox piston


HY-PACK series

Pacchetto pompa-motore idraulico fornito assemblato pronto all'uso. Il disegno ultra compatto riduce spazio di installazione, peso e tempi di montaggio.

*Pump package with hydraulic motor, fully assembled and ready to work.
The ultra compact design allows for significant space, weight and mounting time savings.*



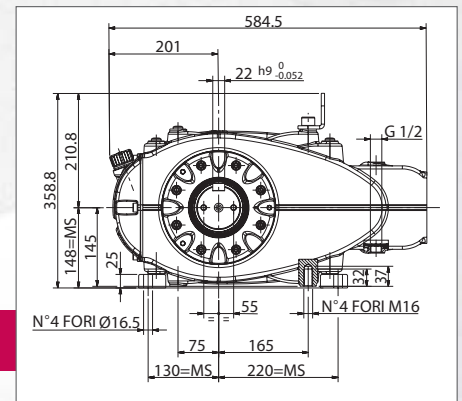
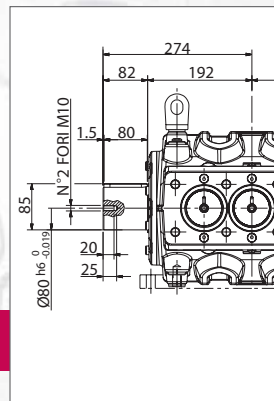
MOTOR OPTIONS

	Tipo motore Motor type	Modello Model	CIL. (Displ.) cc./rev	Pressione Olio Oil Pressure bar MPa p.s.i.	Max rpm	HY-PACK model	Dimensioni Dimensions mm (AxBxC)	Peso Weight kg
	PISTON	FOX	84 108	340 34 4950	870	MFMHY84	795x355x820	269
				340 34 4950		MFMHY108		

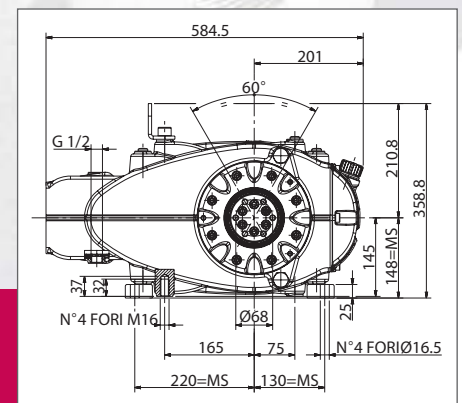
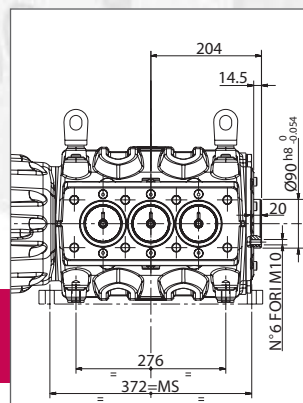
Gruppo idraulico assemblato, motore a ingranaggi o pistoni
Hydraulic power pack, gear or piston motor



Presenza diretta senza riduttore
Direct drive without gearbox



Predisposizione presa di forza ausiliaria
opposta albero moto
Auxiliary P.T.O. opposite to shaft side



La coppia max è prelevabile anche con pompa a pieno carico (100 hp sulla presa primaria).
Max. torque is available also with pump at full load (100 hp at the primary shaft).

	Coppia max. Max torque (Nm)
Cinghie - Pulley / belts	150
Giunto diretto - Flex joint direct	220

MK9M

80HP

Piston Pump



COSTRUZIONE

- Pompa volumetrica alternativa a 3 pistoni orizzontali, realizzata per iniezioni di fanghi da perforazione e cementizi, impasti, miscele liquide e semi liquide nell'industria mineraria, edile, chimica e petrolchimica.
- Pistoni di tenuta in NBR energizzati kevlar.
- Valvole a sfera o piattello autopulenti.
- Lubrificazione a sbattimento.
- Riduttore di giri laterale.

CONSTRUCTION

- Positive displacement reciprocating triplex piston pump, designed to handle drilling fluids, muds, slurries for a variety of applications in the mining, chemical, oil & gas industries.
- Piston made of abrasion resistant NBR, kevlar energized.
- Self cleaning ball or disc valves.
- Splash lubrication.
- External gearbox.

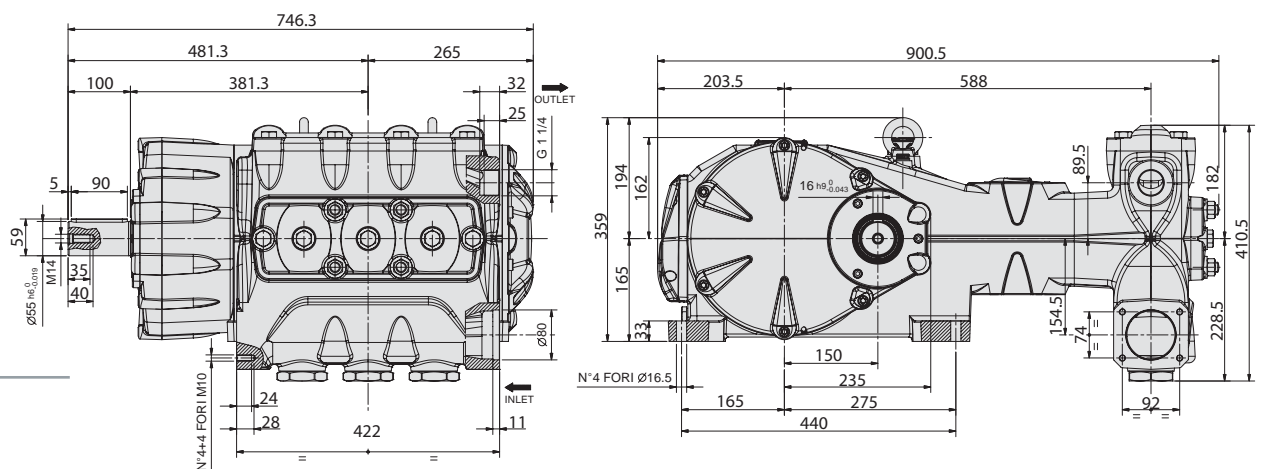
Tipo pompa Pump type	Valvole Valves	Cilindri Sleeves	Gear box		Albero Shaft	Portata Flow rate		Pressione Pressure		Potenza Power		Peso Weight	Coppia/Torque max. 950 rpm 1080 rpm	
			R=1:3,29	R=1:3,733		r.p.m.	r.p.m.	l/min	US Gpm	bar	p.s.i.		hp	kW
MK9M 5B	Sfera / Ball	Ceramic	950	1080	289	397	105	50	750	51,6	37,9	407	381	335
MK9M 5D	Piattello/ Disc	Ceramic	950	1080	289	397	105	50	750	51,6	37,9	407	381	335
MK9M 8B	Sfera / Ball	Acciaio/Steel	950	1080	289	397	105	80	1090	82,5	60,7	407	609	536
MK9M 8D	Piattello/ Disc	Acciaio/Steel	950	1080	289	397	105	80	1090	82,5	60,7	407	609	536

Portate teoriche con rendimento volumetrico 100% / Volumes are theoretical at 100% volumetric efficiency

Dati tecnici arrotondati per facilità di lettura / Technical data rounded for ease in readability

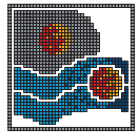
Rapporto riduttori R = 1:3,733 solo in esecuzione scanalato / Gearbox R = 1:3,733 available as spline shaft only

DIMENSIONI D'INGOMBRO - OVERALL DIMENSIONS



Scheda tecnica, esplosi,
manuali uso e manutenzione

Data sheet, exploded view,
repair & maintenance manuals

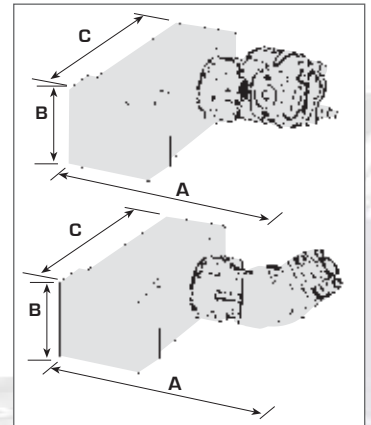


shown with Fox piston


HY-PACK series

Pacchetto pompa-motore idraulico fornito assemblato pronto all'uso. Il disegno ultra compatto riduce spazio di installazione, peso e tempi di montaggio.

Pump package with hydraulic motor, fully assembled and ready to work. The ultra compact design allows for significant space, weight and mounting time savings.

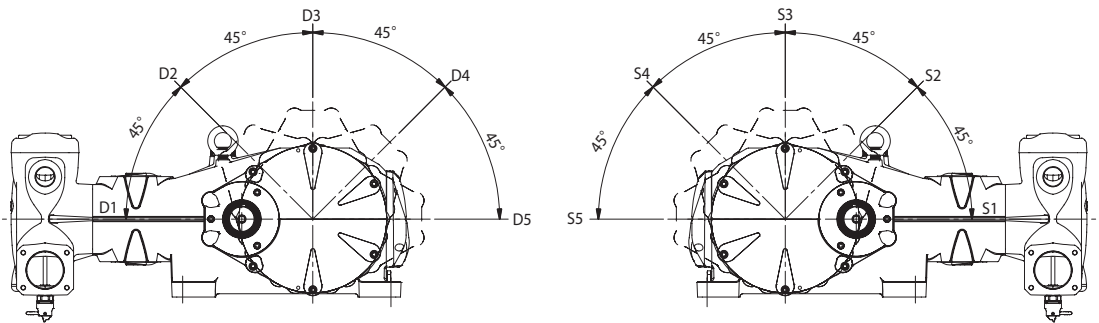


MOTOR OPTIONS

	Tipo motore Motor type	Modello Model	CIL. (Displ.) cc./rev	Pressione Olio Oil Pressure			Max rpm	HY-PACK model	Dimensioni Dimensions mm (AxBxC)	Peso Weight kg
				bar	MPa	p.s.i.				
	PISTON	FOX	108	340	34	4950	1080	MK9HY108	927x410x900	421
			130	340	34	4950	1080	MK9HY130	942x410x900	425

Gruppo idraulico assemblato, motore a ingranaggi o pistoni
Hydraulic power pack, gear or piston motor

POSIZIONAMENTO RIDUTTORE - GEARBOX POSITIONING



Allestimenti dedicati

Specialized pumps

Atex certifications

pag. 66

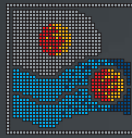
Recycled Fluids series

pag. 67

Stainless Steel series

pag. 68 - 69

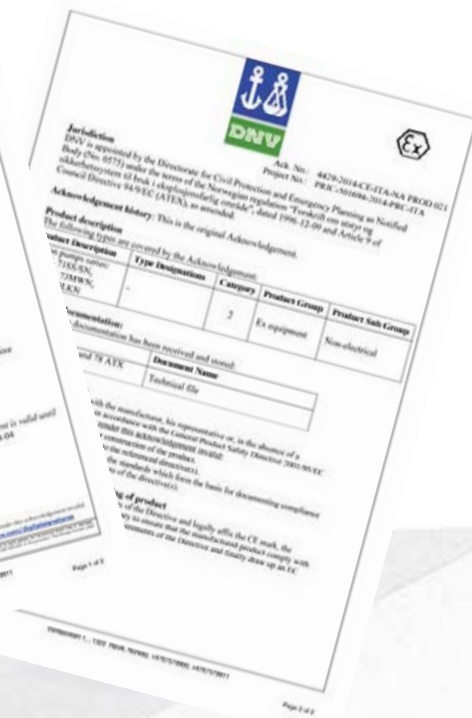




Pratisoli



INTERPUMP GROUP



ATEX II 2GD ck T4/T135°C

Group	II Area with potentially explosive atmospheres	
	Equipment category	2
Zones and type of explosive atmospheres	1 (G) 21 (D)	2 (G) 22 (D)
Surface temperature of the equipment	T4 / T135 °C	

Tipo pompa Pump type	Portata Volume		Pressione Pressure		
	l/min	US Gpm	bar	MPa	p.s.i.
KF 28	93	24.5	210	21	3045
KF 30	106	28.0	200	20	2900
KF 32	120	31.7	180	18	2610
KF 36	122	32.2	160	16	2300
	137	36.2	140	14	2050
	153	40.0	130	13	1900
KF 40	170	45.0	110	11	1600
SS71 93	93	24.57	200	20	2900
SS71 106	106	28.0	200	20	2900
SS71 153	153	40.42	130	13	1885
SS71 170	170	44.90	100	10	1450
SN71 93	93	24.5	210	21	3050
SN71 106	106	28.0	200	20	2900
SN71 153	122	32.2	160	16	2300
	137	36.2	140	14	2050
	153	40.0	130	13	1900
SN71 170	170	45.0	110	11	1600
MW 32	135	35.7	300	30	4350
MW 36	171	45.2	240	24	3480
MW 40	211	55.7	210	21	3045
MW 45	267	70.5	155	15,5	2248
MW 50	330	87.2	125	12,5	1813
MW 55	399	105.4	100	10	1450
MWN 32	135	35.7	300	30	4350
MWN 36	171	45.2	240	24	3480
MWN 40	211	55.7	210	21	3045
MWN 45	267	70.5	155	15,5	2248
MWN 50	330	87.2	125	12,5	1813
MWN 55	399	105.4	100	10	1450

Tipo pompa Pump type	Portata Volume		Pressione Pressure		
	l/min	US Gpm	bar	MPa	p.s.i.
LK 36	154	40.7	400	40	5800
LK 40	190	50.2	350	35	5075
LK 45	241	63.7	280	28	4060
LK 50	297	78.5	230	23	3335
LK 55	360	95.1	190	19	2755
LK 60	428	113.1	160	16	2320
LKN 36	140	37.0	400	40	5800
LKN 40	173	45.7	350	35	5075
LKN 45	218	57.6	280	28	4060
LKN 50	269	71.1	230	23	3335
LKN 55	326	86.1	190	19	2755
LKN 60	388	102.5	160	16	2320
SR 26	75	19.9	1500	150	21750
SR 30	99	26.5	1200	120	17400
SR 32	113	29.8	1000	100	14500
SR 36	143	37.8	800	80	11600
SR 50	276	73	400	40	5800
SR 55	466	123	250	25	3650
SR 75	620	164	200	20	2900
TR 26	108	28.5	1500	150	21750
TR 30	143	37.8	1200	120	17400
TR 32	163	43.0	1000	100	14500
TR 36	206	54.4	750	75	10900
TR 50	398	105	400	40	5800
TR 60	573	152	300	30	4350
TR 70	780	206	220	22	3200
TR 75	895	237	200	20	2900

FONDO GIALLO: VERSIONI IN CORSO DI CERTIFICAZIONE.
YELLOW FIELDS: CERTIFICATION IN PROGRESS.



Recycled Fluids series

Adatte per acque cariche e solidi in sospensione fino al 20% in volume e dimensioni fino a 200 µ.

Grazie alle speciali tenute, la pompa può funzionare a secco per 30 minuti

*Suitable for charged water with particle size up to 200 µ and up to 20% concentration in the water.
Thanks to the special packings, the pump can run dry without damage for 30 minutes.*



MW-R 100HP

Tipo pompa Pump type	Portata Volume		Pressione Pressure			Con riduttore With gearbox g/min r.p.m.	Potenza Power		Peso Weight kg	Dimensioni Dimensions mm
	l/min	US Gpm	bar	MPa	p.s.i.		hp	kW		
MWR 32	135	35.7	300	30	4350	1500 / 1800 / 2200 / 2600	100	74	260	749,5x358x583
MWR 36	171	45.2	240	24	3480	1500 / 1800 / 2200 / 2600	100	74	260	749,5x358x583
MW-R 40	211	55.7	210	21	3045	1500 / 1800 / 2200 / 2600	115	85	260	749,5x358x583
MW-R 45	267	70.5	155	15,5	2248	1500 / 1800 / 2200 / 2600	107	79	255	751,5x358,8x583
MW-R 50	330	87.2	125	12,5	1813	1500 / 1800 / 2200 / 2600	107	79	255	751,5x358,8x583
MW-R 55	399	105.4	100	10	1450	1500 / 1800 / 2200 / 2600	104	76	255	751,5x358,8x583

Portate teoriche con rendimento volumetrico 100% / Volumes are theoretical at 100% volumetric efficiency
Dati tecnici arrotondati per facilità di lettura / Technical data rounded for ease in readability



MK-R 150HP

Tipo pompa Pump type	Portata Volume		Pressione Pressure			Con riduttore With gearbox g/min r.p.m.	Potenza Power		Peso Weight kg	Dimensioni Dimensions mm
	l/min	US Gpm	bar	MPa	p.s.i.		hp	kW		
MK-R 50	240	63.4	250	25	3600	1500 / 1800 / 2050	156	115	393	829x747x362
MK-R 55	290	76.7	200	20	2900	1500 / 1800 / 2050	151	111	407	841x747x400
MK-R 60	346	91.4	170	17	2500	1500 / 1800 / 2050	153	112	407	841x747x400
MK-R 65	406	107.3	150	15	2175	1500 / 1800 / 2050	158	116	407	841x747x400

Portate teoriche con rendimento volumetrico 100% / Volumes are theoretical at 100% volumetric efficiency
Dati tecnici arrotondati per facilità di lettura / Technical data rounded for ease in readability
Riduttore 2050 rpm solo esecuzione scanalato / Gearbox 2050 rpm only spline shaft



MKS-R 180HP

Tipo pompa Pump type	Portata Volume		Pressione Pressure			Con riduttore With gearbox g/min r.p.m.	Potenza Power		Peso Weight kg	Dimensioni Dimensions mm
	l/min	US Gpm	bar	MPa	p.s.i.		hp	kW		
MKS-R 50	285	75.3	250	25	3600	1500 / 1800 / 2200 / 2500	187	137,5	393	829x747x362
MKS-R 55	345	91.1	200	20	2900	1500 / 1800 / 2200 / 2500	180	132,0	407	841x747x400
MKS-R 60	410	108.4	170	17	2500	1500 / 1800 / 2200 / 2500	183	135,0	407	841x747x400
MKS-R 65	481	127.0	150	15	2175	1500 / 1800 / 2200 / 2500	190	140,0	407	841x747x400

Portate teoriche con rendimento volumetrico 100% / Volumes are theoretical at 100% volumetric efficiency
Dati tecnici arrotondati per facilità di lettura / Technical data rounded for ease in readability
Riduttore 2500 rpm solo esecuzione scanalato / Gearbox 2500 rpm only spline shaft

Stainless Steel series

ALLESTIMENTI DEDICATI
SPECIALIZED PUMPS

70.SS - 70.SN



COSTRUZIONE

- Pompa a 3 pistoni tuffanti orizzontali, disponibile in 11 versioni.
- Sistema di tenute con camera di ricircolo e lubrificazione in bassa pressione.
- Valvole aspirazione mandata a contatto sferico.
- Lubrificazione a sbattimento.
- **Versioni disponibili su richiesta con sistema di flussaggio tenute.**

CONSTRUCTION

- *Triplex plunger pump, available in 11 versions.*
- *Low-high pressure packing design with integrated cooling system.*
- *High volumetric efficiency suction/delivery valves featuring new spherical design of sealing areas.*
- *Splash lubrication.*
- **Flushing systems available on request on selected versions.**

70.SS

Versioni inox
AISI 316 L
Temp. max. 85° C

AISI 316 L version
Max water temp.: 85°C

70.SN

Versioni inox
AISI 420
Temp. max. 85° C

AISI 420 version
Max water temp.: 85°C

Tipo pompa Pump type	Portata Volume		Pressione Pressure			g/min r.p.m.	Potenza Power	
	l/min	US Gpm	bar	MPa	p.s.i.		hp	kW
SS70 30	30	7.92	200	20	2900	1450	16	11,7
SS70 37	37	9.77	200	20	2900	1450	19	14,0
SS70 45	45	11.89	200	20	2900	1450	24	17,6
SS70 61H	61	16.11	150	15	2175	1450	24	17,6
SS70 70H	70	18.49	130	13	1885	1450	24	17,6
SS7091H	100	26.4	100	10	1450	1450	26	19,1
SN70 30	30	8.0	300	30	4350	1450	25	18,4
SN70 37	37	10.0	250	25	3650	1450	25	18,4
SN70 45	45	11.9	210	21	3045	1450	25	18,4
SN70 61	61	16.1	150	15	2170	1450	25	18,4
SN70 70	70	18.5	130	13	1880	1450	25	18,4
SN70 91	100	26.4	100	10	1450	1450	26	19,1

Portate teoriche con rendimento volumetrico 100% / Volumes are theoretical at 100% volumetric efficiency
Dati tecnici arrotondati per facilità di lettura / Technical data rounded for ease in readability

71.SS - 71.SN



COSTRUZIONE

- Pompa a 3 pistoni tuffanti orizzontali, disponibile in 8 versioni.
- Sistema di tenute con camera di ricircolo e lubrificazione in bassa pressione.
- Valvole aspirazione mandata a contatto sferico.
- Lubrificazione a sbattimento.
- **Versioni disponibili su richiesta con sistema di flussaggio tenute.**

CONSTRUCTION

- *Triplex plunger pump, available in 8 versions.*
- *Low-high pressure packing design with integrated cooling system.*
- *High volumetric efficiency suction/delivery valves featuring new spherical design of sealing areas.*
- *Splash lubrication.*
- **Flushing systems available on request on selected versions.**

71.SS

Versioni inox
AISI 316 L
Temp. max. 85° C

AISI 316 L version
Max water temp.: 85°C

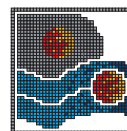
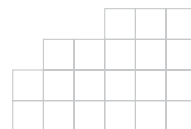
71.SN

Versioni inox
AISI 420
Temp. max. 85° C

AISI 420 version
Max water temp.: 85°C

Tipo pompa Pump type	Portata Volume		Pressione Pressure			g/min r.p.m.	Potenza Power	
	l/min	US Gpm	bar	MPa	p.s.i.		hp	kW
SS71 93	93	24.57	200	20	2900	1000	48	35,3
SS71 106	106	28.0	200	20	2900	1000	55	40,0
SS71 153	122	32.2	160	16	2300	800	51	37,5
	137	36.2	140	14	2050	900	50	37,0
SS71 170	153	40.42	130	13	1885	1000	52	38,2
	170	44.90	100	10	1450	900	44	36,0
SN71 93	93	24.5	210	21	3050	1000	50	37,0
SN71 106	106	28.0	200	20	2900	1000	55	40,0
SN71 153	122	32.2	160	16	2300	800	51	37,5
	137	36.2	140	14	2050	900	50	37,0
SN71 170	153	40.5	130	13	1900	1000	52	38,2
	170	45.0	110	11	1600	900	49	36,0

Portate teoriche con rendimento volumetrico 100% / Volumes are theoretical at 100% volumetric efficiency
Dati tecnici arrotondati per facilità di lettura / Technical data rounded for ease in readability



HF-N



CONSTRUZIONE

- Pompa a 3 pistoni tuffanti orizzontali.
- Sistema di tenute con camera di ricircolo e lubrificazione in bassa pressione.
- Valvole aspirazione mandata a contatto sferico.
- Lubrificazione a sbattimento.
- **Versioni disponibili con sistema di flussaggio tenute.**

CONSTRUCTION

- Triplex plunger pump.
- Low-high pressure packing design with integrated cooling system.
- High volumetric efficiency suction/delivery valves featuring new spherical design of sealing areas.
- Splash lubrication.
- **Flushing systems available on request on selected versions.**

HF-N

Versioni inox duplex ASTM F51 (testata da billetta) - rif. 71961100

Duplex ASTM F51 s.s. versions, block style manifold - ref. 71961100

Tipo pompa Pump type	Portata Volume		Pressione Pressure			Riduttore Gearbox g/min r.p.m.	Potenza Power	
	l/min	US Gpm	bar	MPa	p.s.i.		hp	kW
HFN 22	57	15,0	350	35	5075	1000	50	36,8
HFN 25	73	19,3	280	28	4060	1000	50	36,8

Portate teoriche con rendimento volumetrico 100% / Volumes are theoretical at 100% volumetric efficiency

Dati tecnici arrotondati per facilità di lettura / Technical data rounded for ease in readability

MWN



CONSTRUZIONE

- Pompa a 3 pistoni tuffanti orizzontali, disponibile in 6 versioni.
- Sistema di tenute con camera di ricircolo e lubrificazione in bassa pressione.
- Valvole aspirazione mandata a contatto sferico.
- Lubrificazione a sbattimento.
- Riduttore di giri laterale disponibile in 3 rapporti riduzione e posizionabile a destra o sinistra della pompa.
- **Versioni disponibili su richiesta con sistema di flussaggio tenute.**

CONSTRUCTION

- Triplex plunger pump, available in 6 versions.
- Low-high pressure packing design with integrated cooling system.
- High volumetric efficiency suction/delivery valves featuring new spherical design of sealing areas.
- Splash lubrication.
- External gear box available in 3 ratios and positionable on left or right side of the pump.
- **Flushing systems available on request on selected versions.**

MWN

Versioni inox duplex ASTM F51 (testata da billetta) e inox 17/4 ph (valvole aspir./mandata)

Duplex ASTM F51 s.s. versions, block style manifold, 17/4 ph s.s. in/out valves.

Tipo pompa Pump type	Portata Volume		Pressione Pressure			Riduttore Gearbox g/min r.p.m.	Potenza Power	
	l/min	US Gpm	bar	MPa	p.s.i.		hp	kW
MWN 32	135	35.7	300	30	4350	800/1500/1800/2200/2600	100	74
MWN 36	171	45.2	240	24	3480	800/1500/1800/2200/2600	100	74
MWN 40	211	55.7	210	21	3045	800/1500/1800/2200/2600	115	85
MWN 45	267	70.6	155	15,5	2248	800/1500/1800/2200/2600	100	74
MWN 50	330	87.2	125	12,5	1813	800/1500/1800/2200/2600	100	74
MWN 55	399	105.4	100	10	1450	800/1500/1800/2200/2600	100	76

Portate teoriche con rendimento volumetrico 100% / Volumes are theoretical at 100% volumetric efficiency

Dati tecnici arrotondati per facilità di lettura / Technical data rounded for ease in readability

LK-N



CONSTRUZIONE

- Pompa a 3 pistoni tuffanti orizzontali, disponibile in 6 versioni.
- Sistema di tenute con camera di ricircolo e lubrificazione in bassa pressione.
- Valvole aspirazione mandata a contatto sferico.
- Lubrificazione a sbattimento.
- Riduttore di giri interno disponibile in 3 rapporti di riduzione
- Albero presa di moto doppia sporgenza

CONSTRUCTION

- Triplex plunger pump, available in 6 versions.
- Low-high pressure packing design with integrated cooling system.
- High volumetric efficiency suction/delivery valves featuring new spherical design of sealing areas.
- Splash lubrication.
- Built-in gearbox available in 3 ratios
- Double PTO drive shaft

LK-N

Versioni inox duplex ASTM F51 (testata da billetta) e inox 17/4 ph (valvole aspir./mandata)

Duplex ASTM F51 s.s. versions, block style manifold, 17/4 ph s.s. in/out valves.

Tipo pompa Pump type	Portata Volume		Pressione Pressure			Riduttore Gearbox g/min r.p.m.	Potenza Power	
	l/min	US Gpm	bar	MPa	p.s.i.		hp	kW
LKN 36	140	37,0	400	40	5800	1500/1750/1900	161	118,0
LKN 40	173	45,7	350	35	5075	1500/1750/1900	173	127,2
LKN 45	218	57,6	280	28	4060	1500/1750/1900	176	129,0
LKN 50	269	71,1	230	23	3335	1500/1750/1900	177	130
LKN 55	326	86,1	190	19	2755	1500/1750/1900	178	131
LKN 60	388	102,5	160	16	2320	1500/1750/1900	178	131

Portate teoriche con rendimento volumetrico 100% / Volumes are theoretical at 100% volumetric efficiency

Dati tecnici arrotondati per facilità di lettura / Technical data rounded for ease in readability

Accessori *Accessories*

Valvole di sicurezza certificate
Certified safety valves

pag. 72 - 73

Regolatori di pressione
Regulating valves

pag. 74 - 75

Valvole automatiche
Unloader valves

pag. 76

Valvole pneumatiche
Pneumatic valves

pag. 77 - 78

Valvole sicurezza inox
S.S. safety valves

pag. 79

Filtri
Filtres

pag. 80

Lance complete
Spray guns

pag. 81

Ugelli rotanti
Rotating nozzles

pag. 81

Ugelli
Nozzle

pag. 82

Distributori pneumatici
Pneumatic dumping valves

pag. 82

Accumulatori antipulsazioni
Pulsation dampeners

pag. 83

Manometri
Pressure gauges

pag. 84

Valvole di non ritorno
Check valves

pag. 84

Valvole a pedale
Foot valves

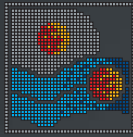
pag. 84

Slitte tendicinghie
Slides

pag. 84



INTERPUMP GROUP



Pratissoli



Accessori - Accessories

VALVOLE DI SICUREZZA CERTIFICATE CERTIFIED SAFETY VALVES

Certificazione secondo le disposizioni della Direttiva Apparecchi in Pressione 97/23/CE cat. II, relativamente alla progettazione, costruzione ed installazione in sicurezza di apparecchi in pressione.

Certification according to the PED Pressure Equipment Directive 97/23/CE, cat. II standards, for the design, fabrication and installation of pressure equipments.



ZERTIFIKAT ◆ CERTIFICADO ◆ CERTIFIKAT ◆ CERTIFICADO ◆ CERTIFICAT



CERTIFICATO CERTIFICATE

Controllo di fabbricazione interno e sorveglianza della verifica finale
(Modulo A1)

secondo direttiva 97/23/CE

Internal manufacturing checks with monitoring of the final assessment (Module A1) according to
Directive 97/23/CE

Certificato No.: TIS-PED-BO-13-03-048054-6299

Certificate No.: TIS-PED-BO-13-03-048054-6299

Nome ed indirizzo del produttore: INTERPUMP GROUP S.p.A.

Name and postal address of manufacturer:

Via Fermi, 25
I-42049 S. ILARIO (RE)

Prévio esame dei requisiti, il costruttore è autorizzato a fornire l'attrezzatura a pressione nell'ambito dell'esame del marchio CE e del nostro numero identificativo come illustrato:

After examination of the prerequisites the manufacturer is authorized to provide his pressure equipment manufacture within the scope of the examination with the EC-Mark and our identification number as illustrated.

CE 0948

Rapporto di collaudo No.: R-TIS-PED-BO-13-03-048054-9107

Test report No.:

Campo di validità:

Scope of examination:

Safety Valves type ON/OFF "Special Design" for

High Pressure Water Systems up to II Category

(Hydraulic Circuits) S723 (DN15) / S455 (DN20) /

S1510 (DN15) / S1503 (DN15)

Assembly Drawings: 36721401 Rev.1 / 36720301

Rev.2 / 36721301 Rev.1 / 36721201 Rev.2 Kdr

Tables: 98275250 Rev.0 / 98275150 Rev.0 / 98275050

Rev.0 / 98274850 Rev.0

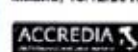
Officina di produzione:

Manufacturing plant:

GENERAL TECHNOLOGY S.r.l.

I - 42124 REGGIO EMILIA (RE)

Milano, 13/12/2013



ACCREDITED ORGANIZATION
CONFORME ALLE NORME ISO 9001
CONFORME ALLE NORME ISO 14001
CONFORME ALLE NORME ISO 45001
ACCREDITATA PER LE ATTIVITÀ DI
PROVAZIONE



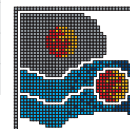
TUV ITALIA S.r.l.
Organismo Notificato PED dir. 97/23/CE

[Signature]
Giuseppe Oliva

Prego osservare le note sul retro.
Please see remarks on reverse.

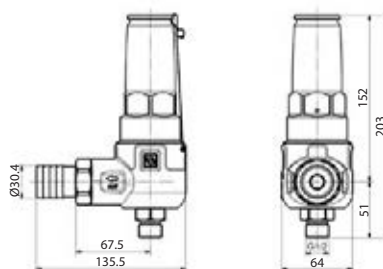
Organismo Notificato No. 0948
Notified Body, Identification No. 0948

TUV Italia - Gruppo TÜV SÜD • Via Candiani 126, Pal. 23 • 20089 Sesto San Giovanni (MI) • Italia • www.tuv.it



S723

Portata max. - Flow rate max.	230 l/min. 61 gpm
Pressione max. - Pressure max.	700 bar 70 MPa 10150 psi
Temp. max. - Temp. max.	85 °C - 185 °F
Peso - Weight	1,7 kg - 3,8 lbs



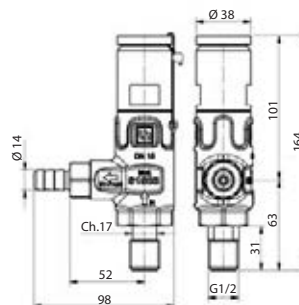
Per pompe - For pumps

KE - KT - KF - HF
KS - MW - MK
MKS



S1503

Portata max. - Flow rate max.	30 l/min. 7.9 gpm
Pressione max. - Pressure max.	1500 bar 150 MPa 21755 psi
Temp. max. - Temp. max.	30 °C - 86 °F
Peso - Weight	1 kg - 2,2 lbs



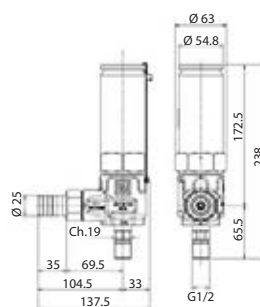
Per pompe - For pumps

VF - VK - SM14



S1510

Portata max. - Flow rate max.	100 l/min. 26.4 gpm
Pressione max. - Pressure max.	1500 bar 150 MPa 21755 psi
Temp. max. - Temp. max.	30 °C - 86 °F
Peso - Weight	2,7 kg - 5,95 lbs



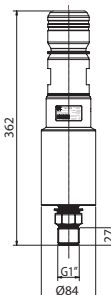
Per pompe - For pumps

SM - SK



S1520

Portata max. - Flow rate max.	240 l/min. 63 gpm
Pressione max. - Pressure max.	1500 bar 150 MPa 21750 psi
Temp. max. - Temp. max.	30 °C - 86 °F
Peso - Weight	8 kg - 17,8 lbs



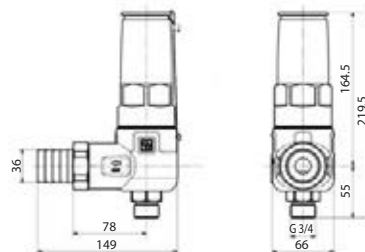
Per pompe - For pumps

SRhp - TRhp



S455

Portata max. - Flow rate max.	500 l/min. 132 gpm
Pressione max. - Pressure max.	450 bar 45 MPa 6525 psi
Temp. max. - Temp. max.	85 °C - 185 °F
Peso - Weight	3,2 kg - 7,2 lbs



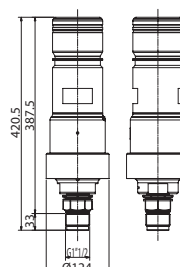
Per pompe - For pumps

MW - MK - MKS - LK



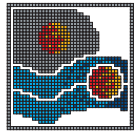
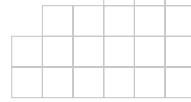
S4090

Portata max. - Flow rate max.	950 l/min. 251 gpm
Pressione max. - Pressure max.	400 bar 40 MPa 5800 psi
Temp. max. - Temp. max.	30 °C - 85 °F
Peso - Weight	20 kg - 45 lbs



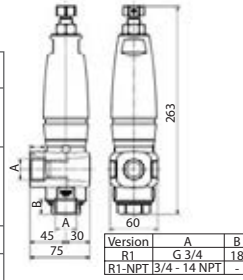
Per pompe - For pumps

SRlp - TRlp



R1

	R1 200	R1 400	R1 600
Portata max. / Flow rate max.	110 l/min. / 29 gpm	110 l/min. / 29 gpm	70 l/min. / 18,5 gpm
Pressione max. / Pressure max.	200 bar / 2900 psi	400 bar / 5800 psi	600 bar / 8700 psi
Temp. max. - Temp. max.	85 °C - 185 °F	85 °C - 185 °F	85 °C - 185 °F
Peso - Weight	2,5 kg - 5,5 lbs	2,5 kg - 5,5 lbs	2,5 kg - 5,5 lbs



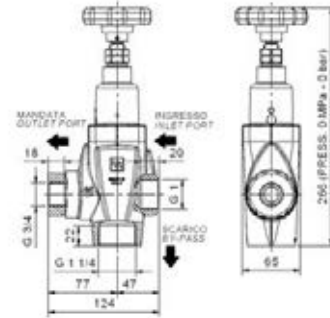
Per pompe - For pumps

KE - KT 16-18-20
22-24-30-32 - HF
KF 28-30 - KS 28



R2

Portata max. - Flow rate max.	230 l/min. / 61 gpm
Pressione max. / Pressure max.	210 bar / 21 MPa / 3045 psi
Temp. max. - Temp. max.	85 °C - 185 °F
Peso - Weight	4,5 kg - 9,9 lbs



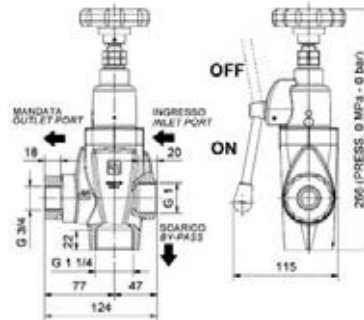
Per pompe - For pumps

KT - KF - KS



R2L

Portata max. - Flow rate max.	230 l/min. / 61 gpm
Pressione max. / Pressure max.	210 bar / 21 MPa / 3045 psi
Temp. max. - Temp. max.	85 °C - 185 °F
Peso - Weight	5,0 kg - 11,0 lbs



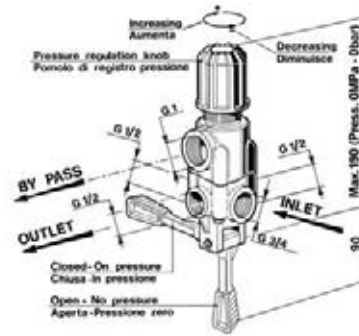
Per pompe - For pumps

KT - KF - KS



TIMAX 100

Portata max. - Flow rate max.	200 l/min. / 52.8 gpm
Pressione max. / Pressure max.	100 bar / 10 MPa / 1450 psi
Temp. max. - Temp. max.	60 °C - 140 °F
Peso - Weight	1,7 kg - 3,7 lbs



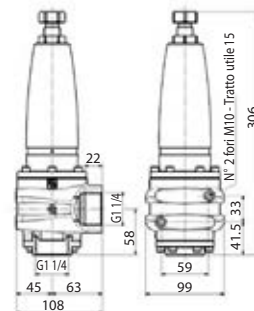
Per pompe - For pumps

KE - KT - KTM - KFM
MWM - MKM



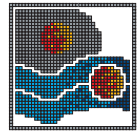
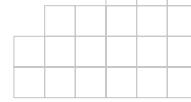
R3LP

Portata max. - Flow rate max.	500 l/min. / 132 gpm
Pressione max. / Pressure max.	230 bar / 23 MPa / 3336 psi
Temp. max. - Temp. max.	85 °C - 185 °F
Peso - Weight	6,0 kg - 13,2 lbs



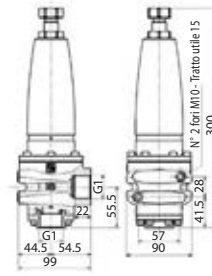
Per pompe - For pumps

MW - MK - MKS - LK



R3HP

Portata max. - <i>Flow rate max.</i>	341 l/min. 90 gpm
Pressione max. <i>Pressure max.</i>	450 bar 45 MPa 6527 psi
Temp. max. - <i>Temp. max.</i>	85 °C - 185 °F
Peso - <i>Weight</i>	5,3 kg - 11,7 lbs

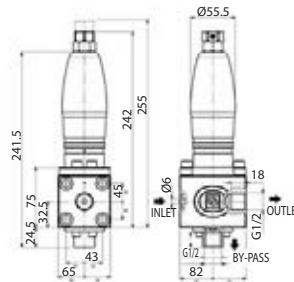


Per pompe - For pumps
MW - MK - MKS - LK



R1503

Portata max. - <i>Flow rate max.</i>	30 l/min. 7.9 gpm
Pressione max. <i>Pressure max.</i>	1500 bar 150 MPa 21755 psi
Temp. max. - <i>Temp. max.</i>	30 °C - 70 °F
Peso - <i>Weight</i>	6,3 kg - 14,3 lbs

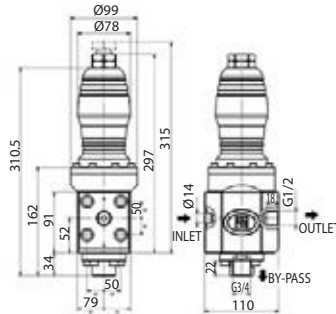


Per pompe - For pumps
VF - VK - SM14



R1510

Portata max. - <i>Flow rate max.</i>	100 l/min. 26.4 gpm
Pressione max. <i>Pressure max.</i>	1500 bar 150 MPa 21755 psi
Temp. max. - <i>Temp. max.</i>	30 °C - 70 °F
Peso - <i>Weight</i>	10 kg - 22 lbs

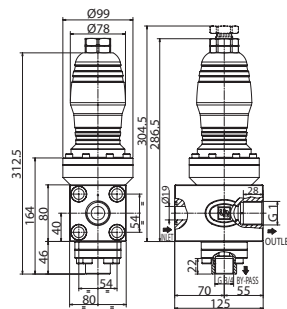


Per pompe - For pumps
SM - SK



R1520

Portata max. - <i>Flow rate max.</i>	240 l/min. 63 gpm
Pressione max. <i>Pressure max.</i>	1500 bar 150 MPa 21750 psi
Temp. max. - <i>Temp. max.</i>	30 °C - 86 °F
Peso - <i>Weight</i>	9 kg - 20 lbs

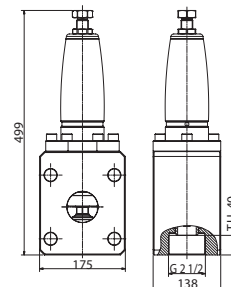


Per pompe - For pumps
SRhp - TRhp

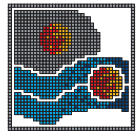
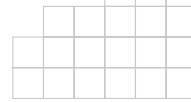


R4090

Portata max. - <i>Flow rate max.</i>	900 l/min. 237 gpm
Pressione max. <i>Pressure max.</i>	400 bar 40 MPa 5800 psi
Temp. max. - <i>Temp. max.</i>	40 °C - 104 °F
Peso - <i>Weight</i>	37 kg - 82 lbs

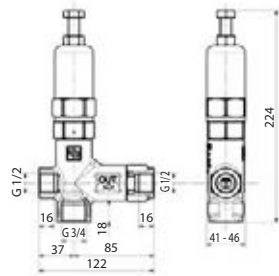


Per pompe - For pumps
SRIp - TRIp



BH210

Portata max. - Flow rate max.	110 l/min. 29 gpm
Pressione max. Pressure max.	210 bar 21 MPa 3045 psi
Temp. max. - Temp. max.	85 °C - 185 °F
Peso - Weight	1,95 kg - 4,3 lbs



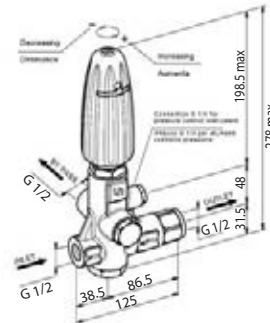
Per pompe - For pumps

KE - KT



H560

Portata max. - Flow rate max.	60 l/min. 15.8 gpm
Pressione max. Pressure max.	500 bar 50 MPa 7250 psi
Temp. max. - Temp. max.	60 °C - 140 °F
Peso - Weight	2,7 kg - 5,95 lbs



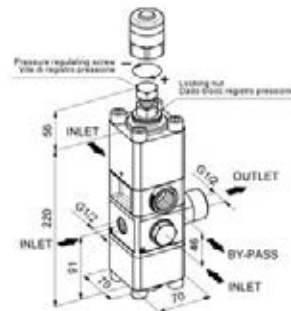
Per pompe - For pumps

KE - KT - HF



BKX600

Portata max. - Flow rate max.	60 l/min. 15.8 gpm
Pressione max. Pressure max.	600 bar 60 MPa 8700 psi
Temp. max. - Temp. max.	60 °C - 140 °F
Peso - Weight	7,74 kg - 17,03 lbs



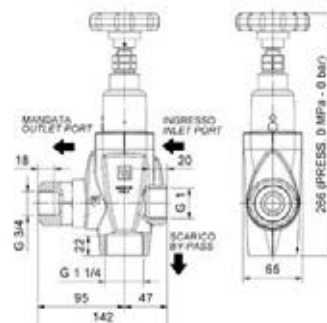
Per pompe - For pumps

KE - KT - HF



RA2

Portata max. - Flow rate max.	230 l/min. 61 gpm
Pressione max. Pressure max.	210 bar 21 MPa 3045 psi
Temp. max. - Temp. max.	85 °C - 185 °F
Peso - Weight	4,8 kg - 10,6 lbs



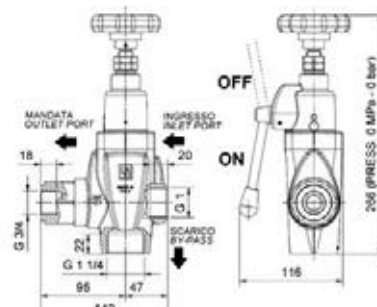
Per pompe - For pumps

KT - KF - KS



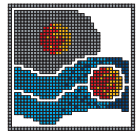
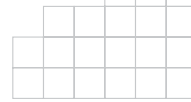
RA2L

Portata max. - Flow rate max.	230 l/min. 61 gpm
Pressione max. Pressure max.	210 bar 21 MPa 3045 psi
Temp. max. - Temp. max.	85 °C - 185 °F
Peso - Weight	5,3 kg - 11,7 lbs



Per pompe - For pumps

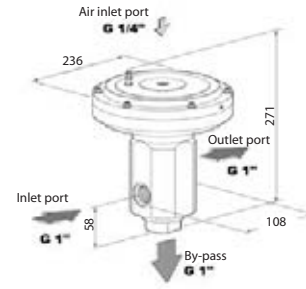
KT - KF - KS



PN2



	PN2 140	PN2 250	PN2 500
Portata max. <i>Flow rate max.</i>	230 l/min. 61 gpm	230 l/min. 61 gpm	230 l/min. 61 gpm
Pressione max. <i>Pressure max.</i>	140 bar 2030 psi	250 bar 3626 psi	500 bar 7250 psi
Temp. max. - <i>Temp. max.</i>	60 °C - 140 °F	60 °C - 140 °F	60 °C - 140 °F
Peso - <i>Weight</i>	16 kg - 35,2 lbs	16 kg - 35,2 lbs	16 kg - 35,2 lbs

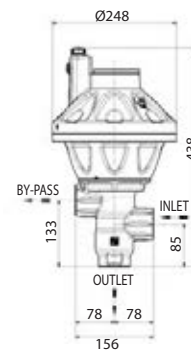


Per pompe
For pumps
KE - KT - KF
KS - MW

PN4



	PN4 200	PN4 300	PN4 450
Portata max. <i>Flow rate max.</i>	500 l/min. 132 gpm	390 l/min. 103 gpm	260 l/min. 69 gpm
Pressione max. <i>Pressure max.</i>	200 bar 2900 psi	300 bar 4350 psi	450 bar 6530 psi
Temp. max. - <i>Temp. max.</i>	60 °C - 140 °F	60 °C - 140 °F	60 °C - 140 °F
Peso - <i>Weight</i>	16 kg - 35 lbs	16 kg - 35 lbs	16 kg - 35 lbs

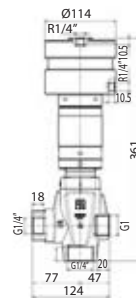


Per pompe
For pumps
MW - MK
MKS - LK

PNR2



Portata max. - <i>Flow rate max.</i>	230 l/min. 61 gpm
Pressione max. <i>Pressure max.</i>	210 bar 21 MPa 3045 psi
Temp. max. - <i>Temp. max.</i>	85 °C - 185 °F
Peso - <i>Weight</i>	4,7 kg - 10,3 lbs

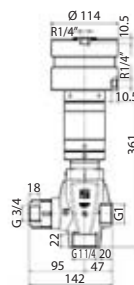


Per pompe - For pumps
KT - KF - KS

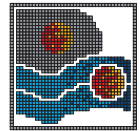
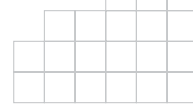
PNRA2



Portata max. - <i>Flow rate max.</i>	230 l/min. 61 gpm
Pressione max. <i>Pressure max.</i>	210 bar 21 MPa 3045 psi
Temp. max. - <i>Temp. max.</i>	85 °C - 185 °F
Peso - <i>Weight</i>	5 kg - 11 lbs

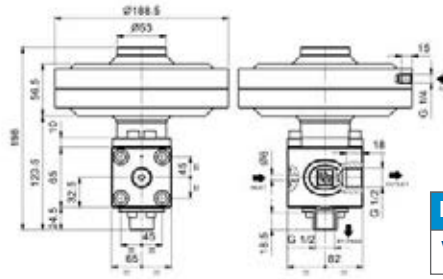


Per pompe - For pumps
KT - KF - KS



PNR 1503

Portata max. - Flow rate max.	30 l/min. 7.9 gpm
Pressione max. Pressure max.	1500 bar 150 MPa 21755 psi
Temp. max. - Temp. max.	30 °C - 70 °F
Peso - Weight	6,0 kg - 13,2 lbs

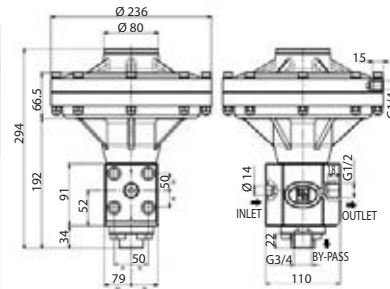


Per pompe - For pumps
VF - VK - SM14



PNR 1510

Portata max. - Flow rate max.	100 l/min. 24.4 gpm
Pressione max. Pressure max.	1500 bar 150 MPa 21755 psi
Temp. max. - Temp. max.	30 °C - 70 °F
Peso - Weight	13,5 kg - 29,7 lbs

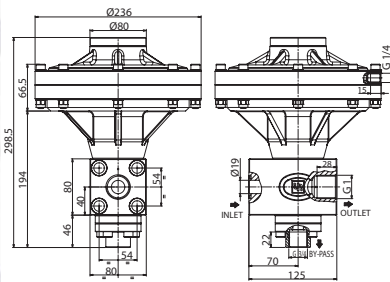


Per pompe - For pumps
SM - SK



PNR 1520

Portata max. - Flow rate max.	240 l/min. 63 gpm
Pressione max. Pressure max.	1500 bar 150 MPa 21750 psi
Temp. max. - Temp. max.	30 °C - 86 °F
Peso - Weight	13,5 kg - 29,7 lbs

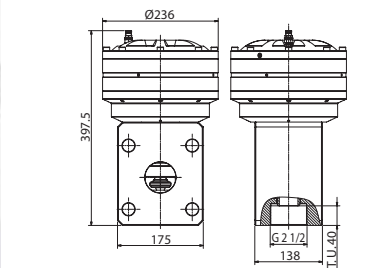


Per pompe - For pumps
SRhp - TRhp

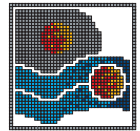


PNR 4090

Portata max. - Flow rate max.	965 l/min. 255 gpm
Pressione max. Pressure max.	400 bar 40 MPa 5800 psi
Temp. max. - Temp. max.	40 °C - 104 °F
Peso - Weight	43 kg - 95,5 lbs

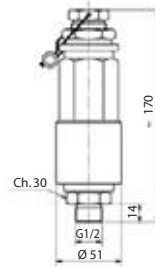


Per pompe - For pumps
SRIp - TRIp



SX2

Portata max. - Flow rate max.	190 l/min. 50.1 gpm
Pressione max. Pressure max.	600 bar 60 MPa 8700 psi
Temp. max. - Temp. max.	60 °C - 140 °F
Peso - Weight	1,5 kg - 3,4 lbs



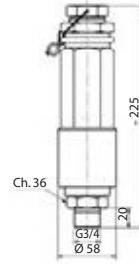
Per pompe - For pumps

SS70 - SN70
SN71 - HFN



SX3

Portata max. - Flow rate max.	500 l/min. 132 gpm
Pressione max. Pressure max.	300 bar 30 MPa 4350 psi
Temp. max. - Temp. max.	60 °C - 140 °F
Peso - Weight	2,5 kg - 5,5 lbs



Per pompe - For pumps

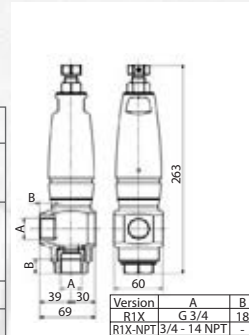
MWN - LKN

VALVOLE REGOLAZIONE INOX - S. S. REGULATING VALVES



R1X

	R1X 200	R1X 400	R1X 600
Portata max. Flow rate max.	110 l/min. 29 gpm	110 l/min. 29 gpm	70 l/min. 18.5 gpm
Pressione max. Pressure max.	200 bar 20 MPa 2900 psi	400 bar 40 MPa 5800 psi	600 bar 60 MPa 8700 psi
Temp. max - Temp. max.	85 °C - 185 °F	85 °C - 185 °F	85 °C - 185 °F
Peso - Weight	2,5 kg - 5,5 lbs	2,5 kg - 5,5 lbs	2,5 kg - 5,5 lbs



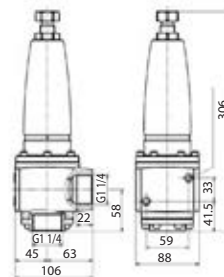
Per pompe - For pumps

SS70 - SN70
SN71 - HFN



R3Xlp

Portata max. - Flow rate max.	500 l/min. 132 gpm
Pressione max. Pressure max.	230 bar 23 MPa 3336 psi
Temp. max. - Temp. max.	85 °C - 185 °F
Peso - Weight	6,0 kg - 13,2 lbs



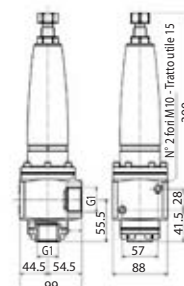
Per pompe - For pumps

MWN - LKN



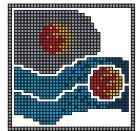
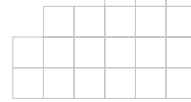
R3Xhp

Portata max. - Flow rate max.	341 l/min. 90 gpm
Pressione max. Pressure max.	450 bar 45 MPa 6527 psi
Temp. max. - Temp. max.	85 °C - 185 °F
Peso - Weight	5,3 kg - 11,7 lbs



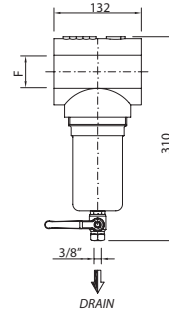
Per pompe - For pumps

MWN - LKN



F10

Portata max. - Flow rate max.	100 l/min. 26.4 gpm
Pressione max. Pressure max.	10 bar 1 MPa 145 psi
Temp. max. - Temp. max.	30 °C - 86 °F
Peso - Weight	1,6 kg - 3,55 lbs

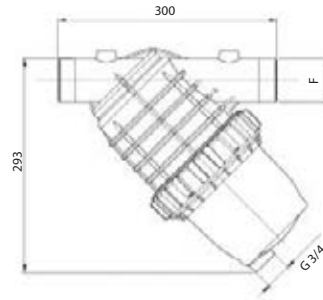


Per pompe - For pumps
KE - KT - HF



F30

Portata max. - Flow rate max.	230 l/min. 61 gpm
Pressione max. Pressure max.	8 bar 0.8 MPa 120 psi
Temp. max. - Temp. max.	30 °C - 86 °F
Peso - Weight	1,75 kg - 3,9 lbs

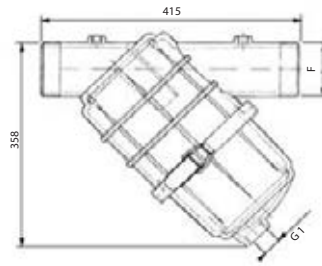


Per pompe - For pumps
KE - KT - KF - KS



F40

Portata max. - Flow rate max.	500 l/min. 132 gpm
Pressione max. Pressure max.	8 bar 0.8 MPa 120 psi
Temp. max. - Temp. max.	30 °C - 86 °F
Peso - Weight	3 kg - 6,7 lbs

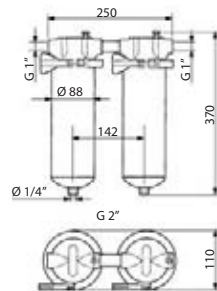


Per pompe - For pumps
KS - MW - MK
MKS - LK



F50/80

Portata max. - Flow rate max.	40 l/min. 10.5 gpm
Pressione max. Pressure max.	10 bar 1 MPa 145 psi
Temp. max. - Temp. max.	30 °C - 86 °F
Peso - Weight	5,5 kg - 12,1 lbs

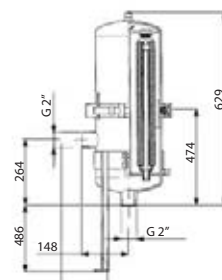


Per pompe - For pumps
VF - VK



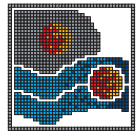
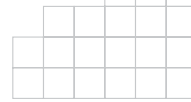
F60

Portata max. - Flow rate max.	200 l/min. 52 gpm
Pressione max. Pressure max.	10 bar 1 MPa 145 psi
Temp. max. - Temp. max.	30 °C - 86 °F
Peso - Weight	15 kg - 33 lbs



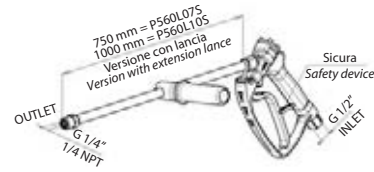
Per pompe - For pumps
SM - SK

LANCE COMPLETE - SPRAY GUNS



P560

Portata max. - Flow rate max.	60 l/min. 15.85 gpm
Pressione max. Pressure max.	600 bar 60 MPa 8700 psi
Temp. max. - Temp. max.	70 °C - 158 °F
Peso - Weight	2,22 kg - 4,93 lbs



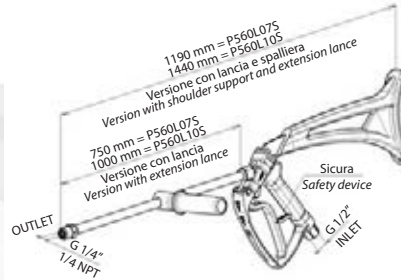
Per pompe - For pumps

KE - KT - HF



P560S

Portata max. - Flow rate max.	60 l/min. 15.85 gpm
Pressione max. Pressure max.	600 bar 60 MPa 8700 psi
Temp. max. - Temp. max.	70 °C - 158 °F
Peso - Weight	2,52 kg - 5,6 lbs



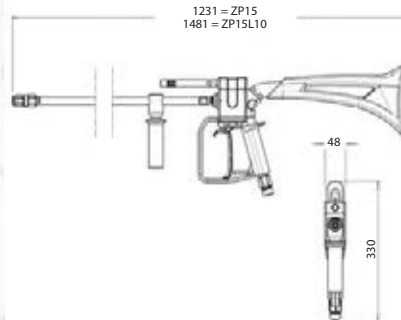
Per pompe - For pumps

KE - KT - HF



P15

Portata max. - Flow rate max.	40 l/min. 10.57 gpm
Pressione max. Pressure max.	1500 bar 150 MPa 22000 psi
Temp. max. - Temp. max.	60 °C - 140 °F
Peso - Weight	5,7 kg - 12,54 lbs



Per pompe - For pumps

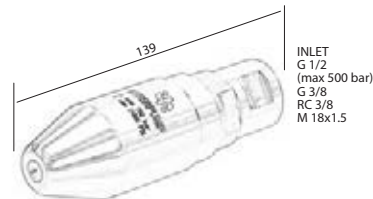
VF - VK - SM - SK

UGELLI ROTANTI - ROTATING NOZZLES

RMAX 750



Portata max. - Flow rate max.	50 l/min. 13.2 gpm
Pressione max. Pressure max.	750 bar 75 MPa 11000 psi
Temp. max. - Temp. max.	60 °C - 140 °F
Peso - Weight	1 kg - 2,20 lbs



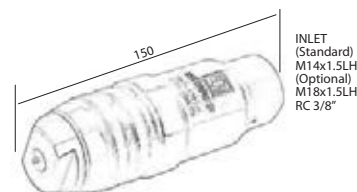
Per pompe - For pumps

HF - VF - VK - SM
SK

RMAX 1500

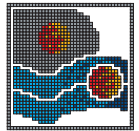
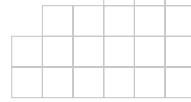


Portata max. - Flow rate max.	42 l/min. 11.1 gpm
Pressione max. Pressure max.	1500 bar 150 MPa 22000 psi
Temp. max. - Temp. max.	60 °C - 140 °F
Peso - Weight	1,20 kg - 2,64 lbs



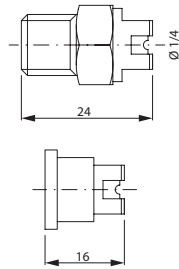
Per pompe - For pumps

VF - VK - SM - SK



N1

Pressione Massima <i>Pressure Max.</i>	300 bar 30 MPa 4350 psi
---	-------------------------------

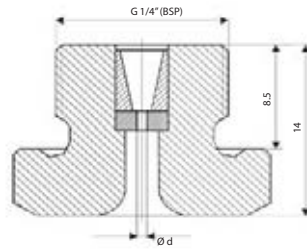


Per pompe - For pumps
Tutte fino a 300 bar
All pumps up to 300 bar



N3/0°

Pressione Massima <i>Pressure Max.</i>	1000 bar 100 MPa 14500 psi
---	----------------------------------

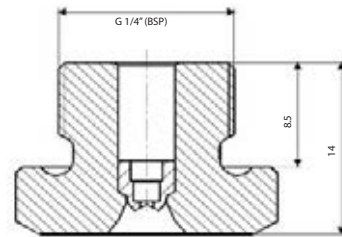


Per pompe - For pumps
Tutte fino a 1000 bar
All pumps up to 1000 bar



N3/30°

Pressione Massima <i>Pressure Max.</i>	1000 bar 100 MPa 14500 psi
---	----------------------------------



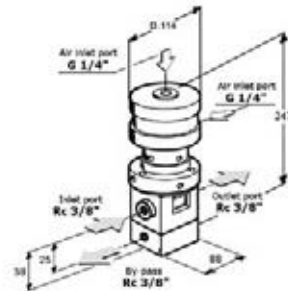
Per pompe - For pumps
Tutte fino a 1000 bar
All pumps up to 1000 bar

DISTRIBUTORI PNEUMATICI - PNEUMATIC DUMPING VALVES



PN12

Portata max. - <i>Flow rate max.</i>	80 l/min. 21 gpm
Pressione max. <i>Pressure max.</i>	1500 bar 150 MPa 21755 psi
Temp. max. - <i>Temp. max.</i>	60 °C - 140 °F
Peso - <i>Weight</i>	13,5 kg - 30 lbs

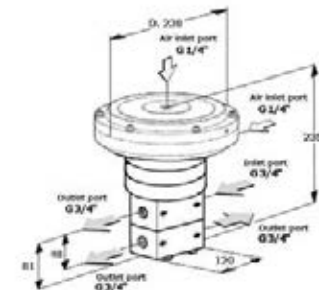


Per pompe - For pumps
VF - VK - SM - SK
SRhp - TRhp



PN14/800

Portata max. - <i>Flow rate max.</i>	120 l/min. 31.7 gpm
Pressione max. <i>Pressure max.</i>	800 bar 80 MPa 11600 psi
Temp. max. - <i>Temp. max.</i>	30 °C - 70 °F
Peso - <i>Weight</i>	14 kg - 30,8 lbs

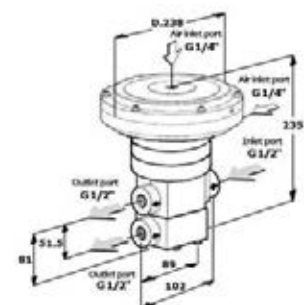


Per pompe - For pumps
VF - VK - SM - SK
SRhp - TRhp

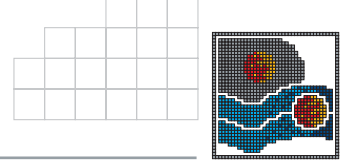


PN14/1500

Portata max. - <i>Flow rate max.</i>	80 l/min. 21.1 gpm
Pressione max. <i>Pressure max.</i>	1500 bar 150 MPa 21800 psi
Temp. max. - <i>Temp. max.</i>	30 °C - 70 °F
Peso - <i>Weight</i>	13 kg - 28,6 lbs



Per pompe - For pumps
VF - VK - SM - SK
SRhp - TRhp



A4X - SS 316 L



Portata max. - Flow rate max.	0.35 l
Pressione max. Pressure max.	210 bar 21 MPa 3045 psi
Temp. max. - Temp. max.	60 °C - 140 °F
Peso - Weight	2 kg - 4,44 lbs

Per pompe - For pumps
KE - KT

A7



Portata max. - Flow rate max.	0.75 l
Pressione max. Pressure max.	210 bar 21 MPa 3045 psi
Temp. max. - Temp. max.	60 °C - 140 °F
Peso - Weight	2,6 kg - 5,77 lbs

Per pompe - For pumps
KT - KF

A7S



Portata max. - Flow rate max.	0.75 l
Pressione max. Pressure max.	350 bar 35 MPa 5075 psi
Temp. max. - Temp. max.	60 °C - 140 °F
Peso - Weight	5,5 kg - 12,2 lbs

Per pompe - For pumps
KT - KF

A7X - SS 316 L



Portata max. - Flow rate max.	0.70 l
Pressione max. Pressure max.	150 bar 15 MPa 2150 psi
Temp. max. - Temp. max.	60 °C - 140 °F
Peso - Weight	3,9 kg - 8,66 lbs

Per pompe - For pumps
SS70 - SN70
MWN

A15



Portata max. - Flow rate max.	1.5 l
Pressione max. Pressure max.	330 bar 33 MPa 4750 psi
Temp. max. - Temp. max.	60 °C - 140 °F
Peso - Weight	7,1 kg - 15,77 lbs

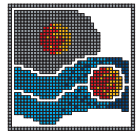
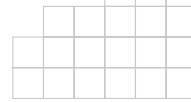
Per pompe - For pumps
MW - MK - MKS
LK

A15X - SS 316 L



Portata max. - Flow rate max.	1.5 l
Pressione max. Pressure max.	150 bar 15 MPa 2150 psi
Temp. max. - Temp. max.	60 °C - 140 °F
Peso - Weight	7,1 kg - 15,77 lbs

Per pompe - For pumps
MWK - LKN



PG1 - PG2

Pressione massima <i>Pressure max.</i>	0 - 120 bar / 0 - 12 MPa 0 - 160 bar / 0 - 16 MPa 0 - 250 bar / 0 - 25 MPa 0 - 400 bar / 0 - 40 MPa 0 - 600 bar / 0 - 60 MPa 0 - 1000 bar / 0 - 100 MPa
Attacco - <i>Connection</i>	Gas 1/4"

Per pompe - For pumps

Tutte le pompe
All pumps



PG3

Pressione massima <i>Pressure max.</i>	0 - 1000 bar / 0 - 100 MPa 0 - 1600 bar / 0 - 160 MPa
Attacco - <i>Connection</i>	Gas 1/2"

Per pompe - For pumps

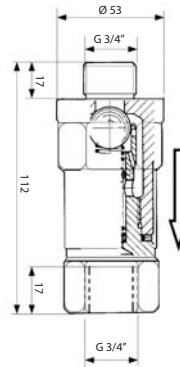
Tutte le pompe
All pumps

VALVOLE DI NON RITORNO - CHECK VALVES

UD1



Portata max. - <i>Flow rate max.</i>	180 l/min. 48 gpm
Pressione max. <i>Pressure max.</i>	250 bar 25 MPa 3650 psi
Temp. max. - <i>Temp. max.</i>	60 °C - 140 °F
Peso - <i>Weight</i>	1,2 kg - 2,64 lbs
Pressione apertura <i>Release pressure</i>	Optional 5 bar - 73 psi Standard 0,2 bar - 3 psi



Per pompe - For pumps

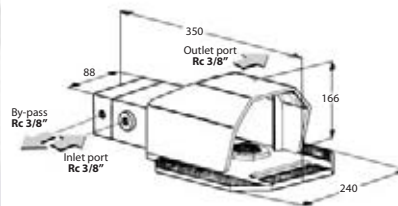
KE - KT - KF
HF - MW

VALVOLE A PEDALE - FOOT VALVES

VP12



Portata max. - <i>Flow rate max.</i>	80 l/min. 21 gpm
Pressione max. <i>Pressure max.</i>	1500 bar 150 MPa 21755 psi
Temp. max. - <i>Temp. max.</i>	30 °C - 70 °F
Peso - <i>Weight</i>	10,5 kg - 23,1 lbs

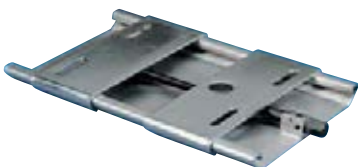


Per pompe - For pumps

VF - WK - SM
SK

SLITTE TENDICINGHIE - SLIDES

TC-G

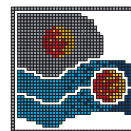
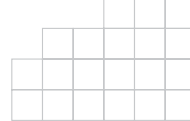


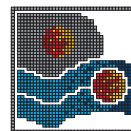
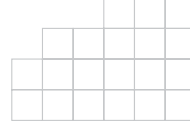
Per installazioni
fino a 50 hp / 37 kW

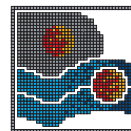
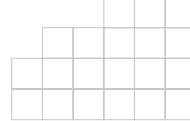
For installation
up to 50 hp / 37 kW

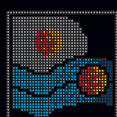
Per pompe - For pumps

KE - KT - KF
HF - VF









Pratissoli

A brand of



**INTERPUMP
GROUP**

AZIENDA CON SISTEMA
DI GESTIONE QUALITÀ
CERTIFICATO DA DNV
= ISO 9001 =

PRATISSOLI a brand of INTERPUMP GROUP S.P.A.
Via E. Fermi, 25 42049 S. Ilario (RE) Italy - Tel. +39 0522 904311 Fax +39 0522 904444
E-mail: info@pratissolipompe.com - <http://www.pratissolipompe.com>

INTERPUMP GROUP S.P.A.: C.C.I.A.A. R.E.A. N.204185
PART.IVA IT 01682900350 - REG.IMPRESSE R.E. - C.F.11666900151 - REG.A.E.E.: IT08020000000780